

PRESUPUESTO Y MEDICIONES

PROYECTO DE EJECUCIÓN - AULARIO DE ESO PARA TRANSFORMAR EL C.R.A. "LA CABAÑETA" EN C.P.I.

CÓDIGO	RESUMEN	UDS	LONGITUD	ANCHURA	ALTURA	PARCIALES	CANTIDAD	PRECIO	IMPORTE
--------	---------	-----	----------	---------	--------	-----------	----------	--------	---------

01 DEMOLICIONES, LEVANTADOS Y TRABAJOS PREVIOS

01.01 UD DESMONTAJE DE FAROLA

Ud. Desmontaje de farola existente con recuperación de material, por medios manuales y/o mecánicos, i/ p.p. desconexión y protección/desmontaje de la línea eléctrica, carga y transporte a depósito municipal para acopio, p.p. retirada de cimentación y anclaje.

*El contenido de este documento ha sido sometido a un proceso de seudonimización de datos en cumplimiento de lo dispuesto en el Reglamento Europeo de Protección de Datos (2016/679)

Patio	1						1,00		150,12
							1,00	150,12	150,12

01.02 UD DESMONTAJE DE CANASTA

Ud. Desmontaje de canasta de baloncesto existente con recuperación de material, por medios manuales y/o mecánicos, i/ p.p. retirada de cimentación y anclaje, carga y transporte a depósito municipal para acopio.



16 Pegar

Patio	1						1,00		75,07
							1,00	75,07	75,07

01.03 PA LIMPIEZA DE ARBUSTOS DE PORTE MEDIANO

Pa. Importe correspondiente a la retirada de árboles y arbustos existentes, de porte medio (como pueden ser cipreses, rosales,...) por medios manuales y/o mecánicos con retirada de restos a vertedero autorizado, y p.p. de canon de vertido.



PRESUPUESTO Y MEDICIONES

PROYECTO DE EJECUCIÓN - AULARIO DE ESO PARA TRANSFORMAR EL C.R.A. "LA CABAÑETA" EN C.P.I.

CÓDIGO	RESUMEN	UDS	LONGITUD	ANCHURA	ALTURA	PARCIALES	CANTIDAD	PRECIO	IMPORTE
--------	---------	-----	----------	---------	--------	-----------	----------	--------	---------



20 Pegar

		1					1,00	1,00	37,55
							1,00	37,55	37,55

01.04 ML LEVANTADO VALLA CERRAMIENTO

MI. Levantado de cerramiento metálico existente por medios manuales, con recuperación de material, carga y transporte a depósito municipal para acopio.



11 VALLA

	Cerramiento existente	1	61,10				61,10	61,10	933,00
							61,10	15,27	933,00


01.05 ML DEMOL.MURO.HORMIGÓN C/COMPR.

MI. Demolición de muro de hormigón armado, con compresor, con espesor hasta 30 cms. previo corte con disco, incluso p.p. cimentación corrida de hormigón armado, limpieza y retirada de escombros a pie de carga, con carga y transporte a vertedero, incluso canón, con p.p. de medios auxiliares, medido el volumen teórico. Medición a eje de muro.



PRESUPUESTO Y MEDICIONES

PROYECTO DE EJECUCIÓN - AULARIO DE ESO PARA TRANSFORMAR EL C.R.A. "LA CABAÑETA" EN C.P.I.

CÓDIGO	RESUMEN	UDS	LONGITUD	ANCHURA	ALTURA	PARCIALES	CANTIDAD	PRECIO	IMPORTE
									
	12 ZOCALO								
	Cerramiento existente	1	61,10			61,10	61,10		7.253,79
							61,10	118,72	7.253,79
01.06	M2 DEMOLICIÓN DE ACERA								
	M2. Demolición de acera existente hasta 30 cm. de espesor, contando baldosa, mortero de agarre/nivelación y solera de hormigón, incluso mallazo y p.p. de bordillo, picado con retromartillo rompedor, carga mecánica de escombros sobre camión, transporte a vertedero, p.p. de canon de vertido y medios auxiliares. Incluso corte con disco donde sea necesario. NOTA: Se intentará respetar el mobiliario urbano existente (alumbrado público, señales, ...) evitando si es posible la afección de éstos.								
	Calle	1	61,96			61,96	61,96		3.954,29
							61,96	63,82	3.954,29
01.07	M2 DEMOLICIÓN DE SOLERA HORMIGÓN ARMADO								
	M2. Demolición completa de solera de hormigón armada existente, hasta 25 cm. de espesor, incluso armadura, con retromartillo rompedor, carga mecánica de escombros sobre camión, transporte a vertedero, p.p. de canon de vertido y medios auxiliares. Incluso corte con disco donde sea necesario.								
	Zona de Porche+Base Módulos prefabricados	1	308,00			308,00	308,00		5.085,08
							308,00	16,51	5.085,08
01.08	ML LEVANTADO DE SUMIDERO LINEAL								
	ML. Picado y levantado de sumidero lineal existente, sin recuperación, por medios manuales y/o mecánicos, transporte a vertedero, p.p. de canon de vertido y medios auxiliares.								
	Patio	1	26,37			26,37	26,37		402,67
							26,37	15,27	402,67
01.09	ML PICADO ZANJA PARA CONEXIÓN INSTALACIONES EXISTENTES								
	ML. Importe correspondiente a los trabajos de picado y reposición a su estado originario de zanjas necesaria para la conexión con los servicios existentes en el otro edificio (monolito C.S.+C.G.P) hasta C.G.B.T. nueva a realizar en el edificio de nueva construcción, consistente en la realización de cuatro arquetas de registro 60x60x120 y la conexión de éstas con tubos Ø110, i/ p.p. de hormigonados, camas de arena, bandas de señalización, subida y bajada a falso techo con protección según normativa. A Justificar según plano de ingeniería (in ter)								
		1	70,00			70,00	70,00		3.551,10
							70,00	50,73	3.551,10
01.10	UD PICADO POZOS/ZANJA SANEAMIENTO EXISTENTES								
	Ud. Importe correspondiente a los trabajos de picado y desmontaje hasta línea de excavación de la instalación de saneamiento existente, i/ p.p. de pozos de registro, tapas, y cualquier otro elemento.								
		1				1,00			
							1,00	568,19	568,19
	TOTAL 01.....								22.010,86



PRESUPUESTO Y MEDICIONES

PROYECTO DE EJECUCIÓN - AULARIO DE ESO PARA TRANSFORMAR EL C.R.A. "LA CABAÑETA" EN C.P.I.

CÓDIGO	RESUMEN	UDS	LONGITUD	ANCHURA	ALTURA	PARCIALES	CANTIDAD	PRECIO	IMPORTE
02	MOVIMIENTO DE TIERRAS								
02.01	M2 DESB. Y LIMP. TERRENO A MÁQUINA M2. Desbroce y limpieza de terreno por medios mecánicos, incluso restos de vegetales, arbustos, raíces,..., con carga mecánica de escombros sobre camión, transporte a vertedero, p.p. de canon de vertido y medios auxiliares. Medida la superficie realmente ejecutada.								
	Superficie actuación	1		560,00		560,00	560,00		341,60
							560,00	0,61	341,60
02.02	M3 EXC. VAC. A MÁQUINA EN CUALQUIER TIPO DE TERRENO M3. Excavación a cielo abierto, en cualquier tipo de terreno, por medios mecánicos y/o manuales, con extracción de tierras fuera de la excavación, carga mecánica de tierras y escombros sobrantes sobre camión y transporte a vertedero, p.p. de canon de vertido y medios auxiliares. Medido el volumen teórico. Rebaje general Superficie Cimentación								
	Superficie Cimentación	1	484,50		1,05	508,73			
							508,73	3,27	1.663,55
02.03	M3 EXCAVACION DE POZOS Y ZANJAS EN CIMENTACIONES M3. Excavación de cimentaciones, en cualquier tipo de terreno, , i/extracción mecánica de tierras y/o escombros, carga mecánica de tierras y/o escombros sobre camión, transporte a vertedero, p.p. de canon de vertido y medios auxiliares. Medido el volumen teórico.								
	Pozos de cimentación								
	P1	1	1,60	1,60	2,20	5,63			
	P2 y P3	2	1,45	2,90	2,20	18,50			
	P4	1	1,60	1,60	2,20	5,63			
	P5, P9 y P13	3	2,00	2,00	2,20	26,40			
	P6 y P14	2	2,50	2,50	2,20	27,50			
	P7	1	2,50	3,10	2,20	17,05			
	P8 y P16	2	2,70	1,40	2,20	16,63			
	P10	1	2,40	2,40	2,20	12,67			
	P11	1	2,60	2,60	2,20	14,87			
	P12	1	2,50	1,40	2,20	7,70			
	P15	1	2,80	2,80	2,20	17,25			
	P17	1	1,20	2,00	2,20	5,28			
	P18 y P19	2	1,45	2,90	2,20	18,50			
	P20	1	1,60	1,60	2,20	5,63			
	Foso Ascensor	1	2,20	3,15	2,20	15,25			
	Zanjas Muretes y Vigas de Cimentación								
	(25x100)	1	4,45	0,25	0,40	0,45			
		3	4,30	0,25	0,40	1,29			
		2	3,55	0,25	0,40	0,71			
		2	3,70	0,25	0,40	0,74			
	(40x100)	3	3,35	0,40	0,40	1,61			
		1	3,40	0,40	0,40	0,54			
		1	3,15	0,40	0,40	0,50			
		3	3,55	0,40	0,40	1,70			
		1	3,90	0,40	0,40	0,62			
		1	3,70	0,40	0,40	0,59			
		2	2,90	0,40	0,40	0,93			
		1	3,05	0,40	0,40	0,49			
		1	3,25	0,40	0,40	0,52			
		1	3,20	0,40	0,40	0,51			
	Riostras Centrador (V-1)	3	3,80	0,40	0,80	3,65			
		1	3,65	0,40	0,80	1,17			
	Arranques escaleras	2	0,60	0,80	0,40	0,38			
							230,89	11,58	2.673,71
02.04	M3 EXC. MECÁ. ZANJAS Y POZOS DE INSTALACIONES M3. Excavación mecánica de zanjas y pozos de instalaciones en cualquier tipo de terreno, i/posterior relleno y apisonado de tierras procedentes de la excavación, con carga y transporte a vertedero de tierras sobrante, incluso p.p. de medios auxiliares . Medido el volumen teórico a excavar. Conexión con edificio existente								
	Conexión con edificio existente	1	9,00	0,60	1,20	6,48			
		1	17,00	0,60	1,20	12,24			
							18,72	137,28	2.569,88



PRESUPUESTO Y MEDICIONES

PROYECTO DE EJECUCIÓN - AULARIO DE ESO PARA TRANSFORMAR EL C.R.A. "LA CABAÑETA" EN C.P.I.

CÓDIGO	RESUMEN	UDS	LONGITUD	ANCHURA	ALTURA	PARCIALES	CANTIDAD	PRECIO	IMPORTE
02.05	M³ RELLENO y COMPACTACIÓN TRASDÓS MUROS M3. Formación de relleno de trasdós de muros, con aporte zahorra natural seleccionada, extendido en zanja por medios manuales y compactación en tongadas con pisón vibrante de guiado manual, incluso carga, transporte y descarga a pie de tajo de los áridos a utilizar en los trabajos de relleno y humectación de los mismos. Relleno trasdós muretes y vigas de cimentación/apoyo forjado sanitario	1	93,05	1,00	1,00	93,05			
							93,05	24,75	2.302,99
TOTAL 02								9.551,73



PRESUPUESTO Y MEDICIONES

PROYECTO DE EJECUCIÓN - AULARIO DE ESO PARA TRANSFORMAR EL C.R.A. "LA CABAÑETA" EN C.P.I.

CÓDIGO	RESUMEN	UDS	LONGITUD	ANCHURA	ALTURA	PARCIALES	CANTIDAD	PRECIO	IMPORTE
03	SANEAMIENTO								
03.01	<p>ML ACOMETIDA GENERAL DE SANEAMIENTO</p> <p>Ml. Acometida general de saneamiento, para la evacuación de aguas residuales y/o pluviales a la red general del municipio, con una pendiente mínima del 2%, formada por tubo de PVC liso, serie SN-4, rigidez anular nominal 4 kN/m², de 200 mm de diámetro exterior, pegado mediante adhesivo, colocado sobre lecho de arena de 10 cm de espesor, debidamente compactada y nivelada con pisón vibrante de guiado manual, relleno lateral compactando hasta los riñones y posterior relleno con la misma arena hasta 30 cm por encima de la generatriz superior de la tubería, con sus correspondientes juntas y piezas especiales. Incluso líquido limpiador y adhesivo para tubos y accesorios de PVC y hormigón en masa HM-20/P/20/X0 para la posterior reposición del firme existente. Criterio de valoración económica: El precio incluye la demolición y el levantado del firme existente, la excavación, el relleno principal y la conexión a la red general de saneamiento.</p> <p>Incluye: Replanteo y trazado de la acometida en planta y pendientes. Rotura del pavimento con compresor. Presentación en seco de tubos y piezas especiales. Vertido de la arena en el fondo de la zanja. Descenso y colocación de los colectores en el fondo de la zanja. Montaje, conexión y comprobación de su correcto funcionamiento. Ejecución del relleno envolvente. Realización de pruebas de servicio.</p> <p>Criterio de medición de proyecto: Longitud medida en proyección horizontal, según documentación gráfica de Proyecto, entre caras interiores del muro del edificio y del pozo de la red municipal.</p> <p>Criterio de medición de obra: Se medirá, en proyección horizontal, la longitud realmente ejecutada según especificaciones de Proyecto, entre caras interiores del muro del edificio y del pozo de la red municipal.</p>	Estimada	1	6,00		6,00			
							6,00	89,99	539,94
03.02	<p>ML CANAL DE DESAGÜE HORMIGÓN POLÍMERO SELF 200</p> <p>Ml. Canal de desagüe de hormigón polímero SELF 200 ó similar, formado por canaletas con rejilla de acero de fundición, prefabricadas de hormigón polímero hidrofugado con junta machihembrada, colocadas sobre solera de hormigón en masa HM-20/P/20/I, incluso con p.p. de sellado de las uniones entre piezas con mortero de cemento, y con p.p. de medios auxiliares, incluido la excavación y el relleno perimetral posterior de las zanjas para su ubicación. Se incluyen medios auxiliares.</p>	P. BAJA							
			1	1,65		1,65			
			1	2,40		2,40			
			1	25,75		25,75			
							29,80	72,48	2.159,90
03.03	<p>UD TAPA ACERO DE FUNDICIÓN 60x60</p> <p>Ud. Tapa de acero de fundición de 60x60 cm. colocada en porche para acceso de mantenimiento a forjado sanitario, i/ p.p. de marco perimetral metálico para contención de solera y anclaje de tapa, recibida con mortero de cemento. completamente colocada, sellada y terminada.</p>	Zona Porche (acceso a sanitario)	4			4,00			
							4,00	79,89	319,56
03.04	<p>UD ARQUETA DE PASO 50x50x50</p> <p>Ud. Arqueta de paso, enterrada, construida con fábrica de ladrillo cerámico macizo, de 1/2 pie de espesor, recibido con mortero de cemento, industrial, M-5, de dimensiones interiores 50x50x50 cm, sobre solera de hormigón en masa HM-30/B/20/X0+XA2 de 15 cm de espesor, formación de pendiente mínima del 2%, con el mismo tipo de hormigón, enfoscada y bruñida interiormente con mortero de cemento, industrial, con aditivo hidrófugo, M-15 formando aristas y esquinas a media caña, cerrada superiormente con tapa prefabricada de hormigón armado con cierre hermético al paso de los olores mefíticos; previa excavación con medios mecánicos y posterior relleno del trasdós con material granular. Incluso mortero para sellado de juntas y colector de conexión de PVC, de tres entradas y una salida, con tapa de registro, para encuentros.</p> <p>Incluye: Replanteo. Excavación con medios mecánicos. Eliminación de las tierras sueltas del fondo de la excavación. Vertido y compactación del hormigón en formación de solera. Formación de la obra de fábrica con ladrillos, previamente humedecidos, colocados con mortero. Cone-</p>								



PRESUPUESTO Y MEDICIONES

PROYECTO DE EJECUCIÓN - AULARIO DE ESO PARA TRANSFORMAR EL C.R.A. "LA CABAÑETA" EN C.P.I.

CÓDIGO	RESUMEN	UDS	LONGITUD	ANCHURA	ALTURA	PARCIALES	CANTIDAD	PRECIO	IMPORTE
	<p>xionado de los colectores a la arqueta. Relleno de hormigón para formación de pendientes. Enfoscado y bruñido con mortero, redondeando los ángulos del fondo y de las paredes interiores de la arqueta. Colocación del colector de conexión de PVC en el fondo de la arqueta. Realización del cierre hermético y colocación de la tapa y los accesorios. Relleno del trasdós. Comprobación de su correcto funcionamiento. Realización de pruebas de servicio.</p> <p>Criterio de medición de proyecto: Número de unidades previstas, según documentación gráfica de Proyecto.</p> <p>Criterio de medición de obra: Se medirá el número de unidades realmente ejecutadas según especificaciones de Proyecto.</p> <p>Bajo Forjado Sanitario</p>	3					3,00		
								383,82	1.151,46
03.05	UD ARQUETA REGISTRABLE 70x70x100								
	<p>Ud. Arqueta de paso, registrable, enterrada, construida con fábrica de ladrillo cerámico macizo, de 1/2 pie de espesor, recibido con mortero de cemento, industrial, M-5, de dimensiones interiores 70x70x100 cm, sobre solera de hormigón en masa HM-30/B/20/X0+XA2 de 15 cm de espesor, formación de pendiente mínima del 2%, con el mismo tipo de hormigón, enfoscada y bruñida interiormente con mortero de cemento, industrial, con aditivo hidrófugo, M-15 formando aristas y esquinas a media caña, cerrada superiormente con tapa prefabricada de hormigón armado con cierre hermético al paso de los olores mefíticos. Incluso mortero para sellado de juntas y colector de conexión de PVC, de tres entradas y una salida, con tapa de registro, para encuentros.</p> <p>Criterio de valoración económica: El precio incluye la excavación y el relleno del trasdós.</p> <p>Incluye: Replanteo. Vertido y compactación del hormigón en formación de solera. Formación de la obra de fábrica con ladrillos, previamente humedecidos, colocados con mortero. Conexión de los colectores a la arqueta. Relleno de hormigón para formación de pendientes. Enfoscado y bruñido con mortero, redondeando los ángulos del fondo y de las paredes interiores de la arqueta. Colocación del colector de conexión de PVC en el fondo de la arqueta. Realización del cierre hermético y colocación de la tapa y los accesorios. Comprobación de su correcto funcionamiento. Realización de pruebas de servicio.</p> <p>Criterio de medición de proyecto: Número de unidades previstas, según documentación gráfica de Proyecto.</p> <p>Criterio de medición de obra: Se medirá el número de unidades realmente ejecutadas según especificaciones de Proyecto.</p> <p>Bajo Forjado Sanitario</p>	2					2,00		
								481,20	962,40
03.06	ML TUBERÍA PVC 160 mm.								
	<p>ML. Tubería de PVC de 160 mm. de diámetro y 3,2 mm. de espesor, unión por adhesivo, color teja, colocada enterrada en zanja sobre cama de arena y relleno posterior de toda la zanja con zahorra y/o bajo forjado sanitario mediante fijación mecánica y argollas/bridas de diámetro correspondiente y junta de goma, i/p.p. conexión a arqueta existente y sellado de hueco realizado, piezas especiales, p.p. de medios auxiliares. Medida la longitud completamente colocada.</p>								
	Arqueta (3-4)	1	4,50				4,50		
	Arqueta (3)	1	1,00				1,00		
							5,50	23,34	128,37
03.07	ML TUBERÍA PVC 125 mm.								
	<p>ML. Tubería de PVC de 125 mm. de diámetro y 3,2 mm. de espesor, unión por adhesivo, colocada bajo forjado sanitario mediante fijación mecánica y argollas/bridas de diámetro correspondiente y junta de goma, i/p.p. de piezas especiales, p.p. de medios auxiliares. Medida la longitud completamente colocada.</p>								
	Recogida por sanitario								
	Arqueta (1-4)	1	11,00				11,00		
		1	13,50				13,50		
	Arqueta (2-3)	1	11,00				11,00		
		1	3,00				3,00		
	Bajante (1-2)	1	5,80				5,80		
	Tallos	2		1,00			2,00		
							46,30	21,26	984,34



PRESUPUESTO Y MEDICIONES

PROYECTO DE EJECUCIÓN - AULARIO DE ESO PARA TRANSFORMAR EL C.R.A. "LA CABAÑETA" EN C.P.I.

CÓDIGO	RESUMEN	UDS	LONGITUD	ANCHURA	ALTURA	PARCIALES	CANTIDAD	PRECIO	IMPORTE
03.08	ML TUBERÍA PVC 110 mm. ML. Tubería de PVC de 110 mm. de diámetro y 3,2 mm. de espesor, unión por adhesivo, colocada bajo forjado sanitario mediante fijación mecánica y argollas/bridas de diámetro correspondiente y junta de goma, i/p.p. de piezas especiales, p.p. de medios auxiliares. Medida la longitud completamente colocada. Recogida por sanitario Canaleta- Arqueta (2) Canaleta-Arqueta (1) Almacén-C. Limpieza Aseo1 y 2 Aseo 3 y 4 C. Elec. y Tel. Tallos	1 1 1 1 1 1 1 1 1 1 1 1 1 1 1 18	12,00 1,00 2,00 3,50 9,00 1,00 5,00 1,20 1,80 1,00 2,00 1,50 1,20 2,00				12,00 1,00 2,00 3,50 9,00 1,00 5,00 1,20 1,80 1,00 2,00 1,50 1,20 2,00 18,00		
							62,20	19,11	1.188,64
03.09	ML TUBERÍA PVC 63 mm. ML. Tubería de PVC de 63 mm. de diámetro y 3,2 mm. de espesor, unión por adhesivo, colocada bajo forjado sanitario mediante fijación mecánica y argollas/bridas de diámetro correspondiente y junta de goma, i/p.p. de piezas especiales, p.p. de medios auxiliares. Medida la longitud completamente colocada. Recogida por sanitario Aseo 1 y 2 Aseos 3 y 4 Aula Plástica Tallos	1 1 1 1 6	0,80 1,20 0,80 2,50				0,80 1,20 0,80 2,50 6,00		
							11,30	17,04	192,55
03.10	ML TUBERÍA PVC 110 mm. BAJANTE ML. Tubería de PVC de 110 mm. de evacuación insonorizada PO-LO-KAL NG en polipropileno de 3 capas o similar para evacuación interior de aguas calientes y residuales, i/codos, tes y demás accesorios, totalmente instalada. Bajantes (Fecales) (Pluviales)	2 4					12,60 7,60	25,20 30,40	
							55,60	11,13	618,83
03.11	UD CONJUNTO DE TUBERÍAS RECOGIDA ASEO/C. LIMP. Ud. Conjunto de tuberías de desagües para recogida de aseo, formados por elementos de tuberías de PVC de evacuación insonorizada PO-LO-KAL NG en polipropileno de 3 capas o similar, de distintos diámetros con conexión desde cara inferior de aparatos sanitarios a red vertical general, incluyendo los correspondientes sifones y accesorios necesarios para cumplimiento del CTE. P. BAJA Aseo 1 y 2 Aseo 3 y 4 Aula Plástica P. 1ª Aseo Alumnos Aseo Alumnas Aseo 1 y 2 Laboratorio Cuarto de Limpieza P. 2ª Aseo 1 y 2 P. Cubierta Recogida Sumideros	2 2 1 3 3 2 1 1 2 4					2,00 2,00 1,00 3,00 3,00 2,00 1,00 1,00 2,00 4,00		
							21,00	116,49	2.446,29



PRESUPUESTO Y MEDICIONES

PROYECTO DE EJECUCIÓN - AULARIO DE ESO PARA TRANSFORMAR EL C.R.A. "LA CABAÑETA" EN C.P.I.

CÓDIGO	RESUMEN	UDS	LONGITUD	ANCHURA	ALTURA	PARCIALES	CANTIDAD	PRECIO	IMPORTE
03.12	UD SUM. SIF. ACERO INOX. 15x15 cm. Ud. Sumidero sifónico de acero inoxidable de 15x15 cms., con tubo de salida para conexión de 63 mm., totalmente instalado según NTE-ISS-13, incluso conexión a la red general, con p.p. de medios auxiliares. Medida la unidad completamente instalada.								
	P. BAJA								
	C. Elec. y Tel.	1					1,00		
	Almacén y Cuarto limpieza	1					1,00		
	Aseo 1	1					1,00		
	Aseo 3	1					1,00		
	P. 1ª								
	Aseo 1	1					1,00		
	Aseo 2	1					1,00		
	Aseo Alumnos	2					2,00		
	Aseo Alumnos	2					2,00		
	C. Limpieza	1					1,00		
	P. 2ª								
	Aseo 1	1					1,00		
	Aseo 2	1					1,00		
							13,00	28,08	365,04
	TOTAL 03								11.057,32



PRESUPUESTO Y MEDICIONES

PROYECTO DE EJECUCIÓN - AULARIO DE ESO PARA TRANSFORMAR EL C.R.A. "LA CABAÑETA" EN C.P.I.

CÓDIGO	RESUMEN	UDS	LONGITUD	ANCHURA	ALTURA	PARCIALES	CANTIDAD	PRECIO	IMPORTE
04	CIMENTACIONES								
04.01	M3 HOR.LIMP.HM-20/P/40 CEN.VER.GRÚA SR								
	M3. Hormigón en masa HM-20/P/40/IIb+Qb N/mm2 (H-250 Kg/cm2) sulforresistente, T.máx. 40 mm., consistencia plástica, elaborado en central, para limpieza y nivelado de fondos de cimentación y relleno de pozos de cimentación, incluso ENCOFRADO/ENTIBACIÓN en caso de ser necesaria, vertido con pluma-grúa, vibrado y colocación.								
	Pozos de cimentación								
	P1	1	1,60	1,60	1,60		4,10		
	P2 y P3	2	1,45	2,90	1,40		11,77		
	P4	1	1,60	1,60	1,60		4,10		
	P5, P9 y P13	3	2,00	2,00	1,60		19,20		
	P6 y P14	2	2,50	2,50	1,50		18,75		
	P7	1	2,50	3,10	1,30		10,08		
	P8 y P16	2	2,70	1,40	1,40		10,58		
	P10	1	2,40	2,40	1,50		8,64		
	P11	1	2,60	2,60	1,50		10,14		
	P12	1	2,50	1,40	1,50		5,25		
	P15	1	2,80	2,80	1,30		10,19		
	P17	1	1,20	2,00	1,60		3,84		
	P18 y P19	2	1,45	2,90	1,40		11,77		
	P20	1	1,60	1,60	1,60		4,10		
	Foso Ascensor	1	2,20	3,15	1,70		11,78		
	Limpieza								
	Zanjas Muretes de Cimentación (25x100)	1	4,45	0,25	0,10		0,11		
		3	4,30	0,25	0,10		0,32		
		2	3,55	0,25	0,10		0,18		
		2	3,70	0,25	0,10		0,19		
	(40x100)	3	3,35	0,40	0,10		0,40		
		1	3,40	0,40	0,10		0,14		
		1	3,15	0,40	0,10		0,13		
		3	3,55	0,40	0,10		0,43		
		1	3,90	0,40	0,10		0,16		
		1	3,70	0,40	0,10		0,15		
		2	2,90	0,40	0,10		0,23		
		1	3,05	0,40	0,10		0,12		
		1	3,25	0,40	0,10		0,13		
		1	3,20	0,40	0,10		0,13		
	Riostras Centradora (V-1)	3	3,80	0,40	0,10		0,46		
		1	3,65	0,40	0,10		0,15		
							147,72	81,80	12.083,50
04.02	M3 HOR. HA-30/F/40/XC2+XA1 ZAPATAS Y RIOSTRAS								
	M3. Hormigón armado HA-30/F/40/XC2+XA1, elaborado en central en relleno de zapatas y riostras de cimentación, incluso armadura según doc. gráfica, encofrado y desencofrado, ENCOFRADO/ENTIBACIÓN en caso de ser necesaria, vertido por medios manuales, vibrado y colocado, p.p. de medios auxiliares. Medido el volumen teórico.								
	Zapatas								
	P1	1	1,60	1,60	0,60		1,54		
	P2 y P3	2	1,45	2,90	0,80		6,73		
	P4	1	1,60	1,60	0,60		1,54		
	P5, P9 y P13	3	2,00	2,00	0,60		7,20		
	P6 y P14	2	2,50	2,50	0,70		8,75		
	P7	1	2,50	3,10	0,90		6,98		
	P8 y P16	2	2,70	1,40	0,80		6,05		
	P10	1	2,40	2,40	0,70		4,03		
	P11	1	2,60	2,60	0,70		4,73		
	P12	1	2,50	1,40	0,70		2,45		
	P15	1	2,80	2,80	0,90		7,06		
	P17	1	1,20	2,00	0,60		1,44		
	P18 y P19	2	1,45	2,90	0,80		6,73		
	P20	1	1,60	1,60	0,60		1,54		
	Foso Ascensor (losa fondo)	1	2,20	3,15	0,30		2,08		
	Riostras Centradora (V-1)	3	3,80	0,40	0,70		3,19		
		1	3,65	0,40	0,70		1,02		
	Arranques escaleras	2	0,60	0,80	0,30		0,29		
	P. BAJA								
	Reposición murete cerramiento (Estimación)	1	10,00	0,50	0,50		2,50		
		1	3,00	0,50	0,50		0,75		
							76,60	210,77	16.144,98



PRESUPUESTO Y MEDICIONES

PROYECTO DE EJECUCIÓN - AULARIO DE ESO PARA TRANSFORMAR EL C.R.A. "LA CABAÑETA" EN C.P.I.

CÓDIGO	RESUMEN	UDS	LONGITUD	ANCHURA	ALTURA	PARCIALES	CANTIDAD	PRECIO	IMPORTE
04.03	M3 HOR. HA-25/F/16/XC1 VIGAS y MUROS M3. Hormigón armado en jácenas y muros de cimentación, encofrado a dos caras, con HA-25/F/16/XC1, elaborado en central, incluso armadura según doc. gráfica, encofrado y desencofrado, vertido con pluma-grúa, vibrado y colocado. Según normas NTE-CPE, EME y EHE. Vigas de cimentación (apoyo forjado sanitario) Zanjas Muretes de Cimentación (25x100) (40x100) Foso Ascensor								
		1	4,45	0,25	0,30		0,33		
		1	5,80	0,25	0,70		1,02		
		3	4,30	0,25	0,30		0,97		
		3	5,90	0,25	0,70		3,10		
		2	3,55	0,25	0,30		0,53		
		2	5,80	0,25	0,70		2,03		
		2	3,70	0,25	0,30		0,56		
		2	5,90	0,25	0,70		2,07		
		3	3,35	0,40	0,30		1,21		
		3	5,20	0,40	0,70		4,37		
		1	3,40	0,40	0,30		0,41		
		1	5,20	0,40	0,70		1,46		
		1	3,15	0,40	0,30		0,38		
		1	5,20	0,40	0,70		1,46		
		3	3,55	0,40	0,30		1,28		
		3	5,90	0,40	0,70		4,96		
		1	3,90	0,40	0,30		0,47		
		1	6,00	0,40	0,70		1,68		
		1	3,70	0,40	0,30		0,44		
		1	6,00	0,40	0,70		1,68		
		2	2,90	0,40	0,30		0,70		
		2	5,10	0,40	0,70		2,86		
		1	3,05	0,40	0,30		0,37		
		1	5,20	0,40	0,70		1,46		
		1	3,25	0,40	0,30		0,39		
		1	5,10	0,40	0,70		1,43		
		1	3,20	0,40	0,30		0,38		
		1	5,20	0,40	0,70		1,46		
		2	2,20	0,25	0,90		0,99		
		2	3,15	0,25	0,90		1,42		
	P. BAJA Reposición murete cerramiento (Estimación)	1	10,00	0,25	1,00		2,50		
		1	3,00	0,25	1,00		0,75		
							45,12	279,30	12.602,02
04.04	M3 HOR. HA-25/F/16/XC1 PILARES M3. Hormigón armado en pilares, encofrado metálico con berenjenos en las esquinas, con HA-25/F/16/XC1, elaborado en central, incluso armadura según doc. gráfica, vertido con pluma-grúa, vibrado y colocado. Según normas NTE-CPE, EME y EHE. Pilares F. Sanitario								
		20	0,40	0,40	0,70		2,24		
							2,24	249,63	559,17
04.05	M3 HOR. HA-25/F/16/XC1 MURETE ARRANQUE M3. Hormigón armado en murete de arranque de fachada, encofrado a dos caras y berenjenos superiores, con HA-25/F/16/XC1, elaborado en central aplicando resina epoxi como puente de unión, incluso armadura de espera en forjado (zuncho del sanitario) según doc. gráfica, encofrado y desencofrado, vertido con pluma-grúa, vibrado y colocado. Según normas NTE-CPE, EME y EHE. P. BAJA								
		1	4,35	0,25	0,39		0,42		
		1	6,20	0,25	0,39		0,60		
		1	25,60	0,25	0,39		2,50		
		1	12,60	0,25	0,39		1,23		
							4,75	279,30	1.326,68
04.06	M2 SOLER.HA-25/F/16/XC1, 15cm.ARMA.#15x15x6 M2. Solera de hormigón de 15 cm. de espesor, realizada con HA-25/F/16/XC1, elaborado en obra, i/vertido, colocación y armado con mallazo 15x15x6 sobre lámina de polietileno, formación de juntas, aserrado de las mismas, p.p. de medios auxiliares. Medida la superficie ejecutada. Zona Picada (encofrados,...)								
		1		100,48			100,48		



PRESUPUESTO Y MEDICIONES

PROYECTO DE EJECUCIÓN - AULARIO DE ESO PARA TRANSFORMAR EL C.R.A. "LA CABAÑETA" EN C.P.I.

CÓDIGO	RESUMEN	UDS	LONGITUD	ANCHURA	ALTURA	PARCIALES	CANTIDAD	PRECIO	IMPORTE
							100,48	26,32	2.644,63
04.07	M2 FRATASADO HORMIGÓN M2. Fratasado al cuarzo con color de hormigón en zona de porche, p.p. de medios auxiliares. Medida la superficie ejecutada. Zona Picada (encofrados,...)	2		28,35		56,70			
							56,70	3,93	222,83
04.08	UD VENTILACION FORJADO SANITARIO/ REJILLA Ud. Ventilación de forjado sanitario, mediante tubos de PVC de diámetro 90 mm., dispuestos según documentación gráfica de Proyecto, embebidos en muros de cimentación, para conexión con el exterior de cámara, incluso colocación de rejillas exterior Ø125 de acero inoxidable, rejilla anti-insectos, p.p. de medios auxiliares. Medida la unidad completamente ejecutada. Ventilación forjado sanitario	12				12,00			
							12,00	40,52	486,24
04.09	UD VENTILACION FORJADO SANITARIO/ PASO Ud. Ventilación de forjado sanitario, mediante tubos de PVC de diámetro 90 mm., dispuestos según documentación gráfica de Proyecto, embebidos en muros de cimentación, para conexión con el exterior de cámara, p.p. de medios auxiliares. Medida la unidad completamente ejecutada. Ventilación forjado sanitario	8				8,00			
							8,00	17,77	142,16
TOTAL 04.....									46.212,21



PRESUPUESTO Y MEDICIONES

PROYECTO DE EJECUCIÓN - AULARIO DE ESO PARA TRANSFORMAR EL C.R.A. "LA CABAÑETA" EN C.P.I.

CÓDIGO	RESUMEN	UDS	LONGITUD	ANCHURA	ALTURA	PARCIALES	CANTIDAD	PRECIO	IMPORTE
05	ESTRUCTURA								
05.01	M2 FORJADO SANITARIO 25+5 POREX								
	M2. Forjado sanitario, con doble vigueta tipo T-20-3 con momento último Mu=90,0 mKN/m., con bovedilla de poliestireno expandido, capa de compresión de 5 cm. de espesor, hormigón HA-25/F/16/XC1, mallazo de reparto 20x20x5, incluso p.p. de zunchos, jácenas, encofrado y desencofrado con frentecillas, tableros, paneles fenólicos, goterones y berenjenos donde corresponda en estructura vista, vertido, vibrado y curado, montaje con ayuda de grúa torre. Incluso macizado arranque escaleras Terminado según EFHE, para cargas y luces según proyecto. Todo ello según planos de proyecto y documentación técnica. Se incluye el replanteo y ejecución de paso de bajantes, formación de huecos para acceso de mantenimiento (4 Ud), pasos de instalaciones en general, p.p. de medios auxiliares. Medida la superficie completamente ejecutada.								
	Forjado sanitario	1					459,80		459,80
	-a deducir (hueco ascensor)	-1					4,42		-4,42
								455,38	69,42
									31.612,48
05.02	M2 FORJADO "IN SITU" 30+5 POREX								
	M2. Forjado "in situ", con nervios de 12 cms. de ancho, con bovedilla de poliestireno expandido de 30 cms. de canto y 72 cms. entre ejes, capa de compresión de 5 cm. de espesor, hormigón HA-25/F/16/XC1, mallazo de reparto 20x20x5, incluso p.p. de zunchos, jácenas, pilares, macizados, encofrado y desencofrado para altura >3,00 m., frentecillas, tableros, paneles fenólicos, goterones y berenjenos donde corresponda, encofrado con cartón liso de postes circulares en estructura vista del porche (5Ud) e interior (1 Ud); vertido, vibrado y curado, montaje con ayuda de grúa torre. Incluso macizado arranque escaleras. Terminado según EFHE, para cargas y luces según proyecto. Todo ello según planos de proyecto y documentación técnica. Se incluye el replanteo y ejecución de paso de bajantes, instalaciones en general, p.p. de medios auxiliares. Medida la superficie completamente ejecutada, deduciendo huecos mayores de 2,00 m2.								
	Forjado T. BAJA	1					455,46		455,46
	-a deducir (hueco ascensor)	-1					4,38		-4,38
	(E1)	-1					15,31		-15,31
	(E2)	-1					15,24		-15,24
	Forjado T. 1ª	1					455,46		455,46
	-a deducir (hueco ascensor)	-1					4,38		-4,38
	(E1)	-1					15,31		-15,31
	(E2)	-1					15,24		-15,24
	Forjado T. 2ª	1					455,46		455,46
	-a deducir (hueco ascensor)	-1					4,38		-4,38
	(E3)	-1					3,02		-3,02
								1.289,12	80,99
									104.405,83
05.03	M3 HA-25/F/16/XC1 CORREAS DE ESCALERAS								
	M3. Hormigón armado HA-25/F/16/XC1, elaborado en central, en formación de losas de escaleras, i/p.p. de armadura según doc. gráfica y encofrado y desencofrado con paneles fenólicos, goterones y berenjenos donde corresponda en estructura vista, vertido con pluma-grúa, vibrado y colocado. Según normas NTE-EME y EHE.								
	E-1 de BAJA a 1ª	1	4,30	1,65	0,20				1,42
		1	2,00	3,50	0,20				1,40
		1	3,10	1,65	0,20				1,02
	de 1ª a 2ª	1	3,30	1,65	0,20				1,09
		1	2,00	3,50	0,20				1,40
		1	3,00	1,65	0,20				0,99
	E-2 de BAJA a 1ª	1	4,30	1,65	0,20				1,42
		1	2,00	3,50	0,20				1,40
		1	3,10	1,65	0,20				1,02
	de 1ª a 2ª	1	3,30	1,65	0,20				1,09
		1	2,00	3,50	0,20				1,40
		1	3,00	1,65	0,20				0,99
	E-3 de 2ª a Cubierta	1	1,80	0,70	0,15				0,19
									0,17



PRESUPUESTO Y MEDICIONES

PROYECTO DE EJECUCIÓN - AULARIO DE ESO PARA TRANSFORMAR EL C.R.A. "LA CABAÑETA" EN C.P.I.

CÓDIGO	RESUMEN	UDS	LONGITUD	ANCHURA	ALTURA	PARCIALES	CANTIDAD	PRECIO	IMPORTE
		1	1,90	0,70	0,15	0,20			
		1	1,60	0,70	0,15	0,17			
		1	1,60	0,70	0,15	0,17			
							15,54	474,00	7.365,96
05.04	<p>UD PLACA DE ANCLAJE DE 250X300 MM Y ESPESOR 10 MM, 6 CORRUG</p> <p>Ud. Suministro y montaje de placa de anclaje de acero UNE-EN 10025 S275JR en perfil plano, de 250x300 mm y espesor 10 mm, con 6 pernos de acero corrugado UNE-EN 10080 B 500 S de 10 mm de diámetro, embutidos en el hormigón fresco. Incluso p/p de limpieza y preparación de la superficie soporte, cortes, pletinas, piezas especiales, des-puntes.</p> <p>Incluye: Limpieza y preparación del plano de apoyo. Replanteo y marcado de los ejes. Colocación y fijación provisional de la placa. Aplomado y nivelación.</p> <p>Criterio de medición de proyecto: Número de unidades previstas, según documentación gráfica de Proyecto.</p> <p>Criterio de medición de obra: Se medirá el número de unidades realmente ejecutadas según especificaciones de Proyecto.</p> <p>Apoyo losa escalera de P. BAJA a 1ª</p> <p>E1 2 2,000</p> <p>E2 2 2,000</p> <p>de P. 1ª a 2ª</p> <p>E1 2 2,000</p> <p>E2 2 2,000</p>								
							8,00	40,44	323,52
05.05	<p>KG ACERO S275JR EN JÁCENAS, COMPUESTAS POR PERFILES LAMINADOS EN CALIENTE DE LA SERIE HEB, CON UNIONES SOLDADAS EN OBRA.</p> <p>Kg. Suministro y montaje de acero UNE-EN 10025 S275JR, en jácenas, con piezas compuestas por perfiles laminados en caliente de la serie HEB, con uniones soldadas en obra. Trabajado y montado en taller, con preparación de superficies en grado SA21/2 según UNE-EN ISO 8501-1 y aplicación posterior de dos manos de imprimación con un espesor mínimo de película seca de 30 micras por mano, excepto en la zona en que deban realizarse soldaduras en obra, en una distancia de 100 mm desde el borde de la soldadura. Incluso p/p de preparación de bordes, soldaduras, cortes, piezas especiales, placas de arranque y transición de pilar inferior a superior, mortero sin retracción para retacado de placas, despuntes y reparación en obra de cuantos desperfectos se originen por razones de transporte, manipulación o montaje, con el mismo grado de preparación de superficies e imprimación.</p> <p>Incluye: Limpieza y preparación del plano de apoyo. Replanteo y marcado de los ejes. Colocación y fijación provisional del soporte. Aplomado y nivelación. Ejecución de las uniones. Reparación de defectos superficiales.</p> <p>Criterio de medición de proyecto: Peso nominal medido según documentación gráfica de Proyecto.</p> <p>Criterio de medición de obra: Se determinará, a partir del peso obtenido en báscula oficial de las unidades llegadas a obra, el peso de las unidades realmente ejecutadas según especificaciones de Proyecto.</p> <p>Apoyo losa escalera HEB de P. BAJA a 1ª</p> <p>E1 1 3,470 212,711 61,3</p> <p>E2 1 3,470 212,711 61,3</p> <p>de P. 1ª a 2ª</p> <p>E1 1 3,470 212,711 61,3</p> <p>E2 1 3,470 212,711 61,3</p>								
							850,84	3,18	2.705,67
05.06	<p>UD BANCADA DE INSTALACIONES</p> <p>Ud. Bancada de instalaciones consistente en:</p> <ul style="list-style-type: none"> - Retirada de las gravas de cubierta. - Suministro y colocación de 2 HEB-120 colocadas perpendiculares a las viguetas con calzos de chapa y bandas de neopreno para nivelar y aislar de las vibraciones. <p>Incluye: Replanteo y trazado de la bancada.</p> <p>Criterio de medición de proyecto: Número de unidades previstas, según documentación gráfica de Proyecto.</p> <p>Criterio de medición de obra: Se medirá el número de unidades realmente ejecutadas según especificaciones de Proyecto.</p> <p>P. CUBIERTA</p> <p>Apoyo UTA 1 1,00</p>								



PRESUPUESTO Y MEDICIONES

PROYECTO DE EJECUCIÓN - AULARIO DE ESO PARA TRANSFORMAR EL C.R.A. "LA CABAÑETA" EN C.P.I.

CÓDIGO	RESUMEN	UDS	LONGITUD	ANCHURA	ALTURA	PARCIALES	CANTIDAD	PRECIO	IMPORTE
							1,00	355,31	355,31
TOTAL 05.....									146.768,77



PRESUPUESTO Y MEDICIONES

PROYECTO DE EJECUCIÓN - AULARIO DE ESO PARA TRANSFORMAR EL C.R.A. "LA CABAÑETA" EN C.P.I.

CÓDIGO RESUMEN UDS LONGITUD ANCHURA ALTURA PARCIALES CANTIDAD PRECIO IMPORTE

06 ALBAÑILERÍA

06.01

M2 SATE PANEL TERMOKLINKER Timanfaya Blue

M2. Sistema de fachada SATE con panel Termoklinker con placas de 10 cms. de XPS y revestimiento a base de plaquetas de ladrillo cerámico de 18 mm. en color Timanfaya Blue en planta baja.

Medido a cinta corrida descontando huecos > 2,00 m2. Incluso p.p. de perfil de arranque, cortes del panel según modulación de las plaquetas y perfiles tubulares rectangulares de esquina de acero inoxidable con carras de anclaje del mismo material.

Fijación en el muro

Los paneles se anclan mecánicamente al muro soporte. Los paneles tienen previstos 5 orificios con roseta integrada para facilitar y agilizar este proceso. La resistencia mecánica de los paneles se ha estudiado para cumplir con el máximo esfuerzo previsto en el CTE a succión de viento.

Sellado entre paneles

Se realiza un sellado entre paneles con masilla monocomponente para garantizar la estanqueidad del sistema.

Colocación de plaquetas de enlace

Se completa el revestimiento con la colocación, mediante adhesivo cementoso flexible, de 5 plaquetas por panel que suponen el enlace entre paneles y continúan el aparejo.

Rejuntado

Las juntas entre plaquetas se rellenan con mortero de base cementosa para juntas de calidad mejorada. Posteriormente se realiza una limpieza mediante esponja y agua.

P. BAJA

Tipo M-1

SO	1	20,20	4,17	84,23
----	---	-------	------	-------

NO	1	6,20	4,17	25,85
----	---	------	------	-------

SE	1	8,60	4,17	35,86
----	---	------	------	-------

NE	1	25,70	4,17	107,17
----	---	-------	------	--------

-a deducir

CE-1	-2	5,69	3,29	-37,44
------	----	------	------	--------

CE-4	-1	2,06	1,78	-3,67
------	----	------	------	-------

CE-3	-4	2,59	1,78	-18,44
------	----	------	------	--------

CE-2	-4	2,32	1,78	-16,52
------	----	------	------	--------

Tipo M-2

SO	2	2,80	4,17	23,35
----	---	------	------	-------

NO	1	6,50	4,17	27,11
----	---	------	------	-------

SE	1	4,10	4,17	17,10
----	---	------	------	-------

-a deducir

CR-1	-2	0,90	2,06	-3,71
------	----	------	------	-------

CR-2	-1	2,06	3,24	-6,67
------	----	------	------	-------

234,22 117,23 27.457,61

06.02

M2 SATE PANEL TERMOKLINKER Pirineo Brillo o Ártico

M2. Sistema de fachada SATE con panel Termoklinker con placas de 10 cms. de XPS y revestimiento a base de plaquetas de ladrillo cerámico de 18 mm. en color Pirineo Brillo o Ártico en plantas alzadas.

Medido a cinta corrida descontando huecos > 2,00 m2. Incluso p.p. de perfil de arranque, cortes del panel según modulación de las plaquetas y perfiles tubulares rectangulares de esquina de acero inoxidable con carras de anclaje del mismo material.

Fijación en el muro

Los paneles se anclan mecánicamente al muro soporte. Los paneles tienen previstos 5 orificios con roseta integrada para facilitar y agilizar este proceso. La resistencia mecánica de los paneles se ha estudiado para cumplir con el máximo esfuerzo previsto en el CTE a succión de viento.

Sellado entre paneles

Se realiza un sellado entre paneles con masilla monocomponente para garantizar la estanqueidad del sistema.

Colocación de plaquetas de enlace

Se completa el revestimiento con la colocación, mediante adhesivo cementoso flexible, de 5 plaquetas por panel que suponen el enlace entre paneles y continúan el aparejo.

Rejuntado

Las juntas entre plaquetas se rellenan con mortero de base cementosa para juntas de calidad mejorada. Posteriormente se realiza una limpieza mediante esponja y agua.

P. 1ª



PRESUPUESTO Y MEDICIONES

PROYECTO DE EJECUCIÓN - AULARIO DE ESO PARA TRANSFORMAR EL C.R.A. "LA CABAÑETA" EN C.P.I.

CÓDIGO	RESUMEN	UDS	LONGITUD	ANCHURA	ALTURA	PARCIALES	CANTIDAD	PRECIO	IMPORTE
	SO	1	25,70		3,60	92,52			
	SE	1	12,00		3,60	43,20			
	NE	1	12,00		3,60	43,20			
	NO	1	12,00		3,60	43,20			
	-a deducir								
	CE-6	-6	2,60		1,78	-27,77			
	CE-7	-2	1,10		1,78	-3,92			
	CE-4	-2	2,06		1,78	-7,33			
	CE-5	-2	3,22		1,78	-11,46			
	CE-2	-4	2,32		1,78	-16,52			
	CE-3	-4	2,59		1,78	-18,44			
	Tipo M-2								
	SE	1	6,30		3,60	22,68			
	NE	2	6,90		3,60	49,68			
	NO	1	6,30		3,60	22,68			
	P. 2ª								
	Tipo M-1								
	SO	1	25,70		3,60	92,52			
	SE	1	12,00		3,60	43,20			
	NE	1	12,00		3,60	43,20			
	NO	1	12,00		3,60	43,20			
	-a deducir								
	CE-6	-6	2,60		1,78	-27,77			
	CE-8	-2	1,85		1,78	-6,59			
	CE-4	-2	2,06		1,78	-7,33			
	CE-5	-2	3,22		1,78	-11,46			
	CE-2	-4	2,32		1,78	-16,52			
	CE-3	-4	2,59		1,78	-18,44			
	Tipo M-2								
	SE	1	6,30		3,60	22,68			
	NE	2	6,90		3,60	49,68			
	NO	1	6,30		3,60	22,68			
	P. CUBIERTA								
	Tipo M-2								
	Antepecho	2	25,70		1,00	51,40			
		2	18,20		1,00	36,40			
							548,57	108,36	59.443,05

06.03

M2 FÁBRICA DE BLOQUE CERÁMICO ALIGERADO 29 cms.

M2. Muro de cerramiento de 29 cm de espesor de fábrica de bloque cerámico aligerado machihembrado, 30x19x29 cm, para revestir, resistencia a compresión 10 N/mm², con juntas horizontales y verticales de 10 mm de espesor, junta rehundida, recibida con mortero de cemento industrial, color gris, M-7,5, suministrado a granel, con piezas especiales tales como medios bloques, bloques de esquina y bloques de terminación, i/ p.p. de armadura tipo Murfor ó similar de anchura apropiada en la hilada de arranque y cada 5 hiladas.

Criterio de valoración económica: El precio no incluye los zunchos horizontales ni la formación de los dinteles de los huecos del paramento.

Incluye: Limpieza y preparación de la superficie soporte. Replanteo, planta a planta. Colocación y aplomado de miras de referencia. Tendido de hilos entre miras. Colocación de plomos fijos en las aristas. Colocación de las piezas por hiladas a nivel. Limpieza.

Criterio de medición de proyecto: Superficie medida según documentación gráfica de Proyecto, sin duplicar esquinas ni encuentros, deduciendo los huecos de superficie mayor de 2 m².

Criterio de medición de obra: Se medirá la superficie realmente ejecutada según especificaciones de Proyecto, sin duplicar esquinas ni encuentros, deduciendo los huecos de superficie mayor de 2 m².

P. BAJA

Tipo M-1

	SO	1	20,20		4,17	84,23			
	NO	1	6,20		4,17	25,85			
	SE	1	8,60		4,17	35,86			
	NE	1	25,70		4,17	107,17			
	-a deducir								
	CE-1	-2	5,69		3,29	-37,44			
	CE-4	-1	2,06		1,78	-3,67			
	CE-3	-4	2,59		1,78	-18,44			
	CE-2	-4	2,32		1,78	-16,52			
	P. 1ª								
	Tipo M-1								
	SO	1	25,70		3,60	92,52			
	SE	1	12,00		3,60	43,20			
	NE	1	12,00		3,60	43,20			
	NO	1	12,00		3,60	43,20			
	-a deducir								
									-27,77



PRESUPUESTO Y MEDICIONES

PROYECTO DE EJECUCIÓN - AULARIO DE ESO PARA TRANSFORMAR EL C.R.A. "LA CABAÑETA" EN C.P.I.

CÓDIGO	RESUMEN	UDS	LONGITUD	ANCHURA	ALTURA	PARCIALES	CANTIDAD	PRECIO	IMPORTE
CE-7		-2	1,10			1,78		-3,92	
CE-4		-2	2,06			1,78		-7,33	
CE-5		-2	3,22			1,78		-11,46	
CE-2		-4	2,32			1,78		-16,52	
CE-3		-4	2,59			1,78		-18,44	
P. 2ª									
Tipo M-1									
SO		1	25,70			3,60		92,52	
SE		1	12,00			3,60		43,20	
NE		1	12,00			3,60		43,20	
NO		1	12,00			3,60		43,20	
-a deducir									
CE-6		-6	2,60			1,78		-27,77	
CE-8		-2	1,85			1,78		-6,59	
CE-4		-2	2,06			1,78		-7,33	
CE-5		-2	3,22			1,78		-11,46	
CE-2		-4	2,32			1,78		-16,52	
CE-3		-4	2,59			1,78		-18,44	
							447,73	41,03	18.370,36

06.04

M2 FÁBRICA DE BLOQUE CERÁMICO ALIGERADO 14 cms.

M2. Muro de cerramiento de 14 cm de espesor de fábrica de bloque cerámico aligerado machihembrado, 30x19x14 cm, para revestir, resistencia a compresión 10 N/mm², con juntas horizontales y verticales de 10 mm de espesor, junta rehundida, recibida con mortero de cemento industrial, color gris, M-7,5, suministrado a granel, con piezas especiales tales como medios bloques, bloques de esquina y bloques de terminación, , i/ p.p. de armadura tipo Murfor ó similar de anchura apropiada en la hilada de arranque y cada 5 hiladas

Criterio de valoración económica: El precio no incluye los zunchos horizontales ni la formación de los dinteles de los huecos del paramento.

Incluye: Limpieza y preparación de la superficie soporte. Replanteo, planta a planta. Colocación y aplomado de miras de referencia. Tendido de hilos entre miras. Colocación de plomos fijos en las aristas. Colocación de las piezas por hiladas a nivel. Limpieza.

Criterio de medición de proyecto: Superficie medida según documentación gráfica de Proyecto, sin duplicar esquinas ni encuentros, deduciendo los huecos de superficie mayor de 2 m².

Criterio de medición de obra: Se medirá la superficie realmente ejecutada según especificaciones de Proyecto, sin duplicar esquinas ni encuentros, deduciendo los huecos de superficie mayor de 2 m².

P. BAJA

Tipo M-2

SO 2 2,80 4,17 23,35

NO 1 6,50 4,17 27,11

SE 1 4,10 4,17 17,10

-a deducir

CR-1 -2 0,90 2,06 -3,71

CR-2 -1 2,06 3,24 -6,67

P. 1ª

Tipo M-2

SE 1 6,30 3,60 22,68

NE 2 6,90 3,60 49,68

NO 1 6,30 3,60 22,68

P. 2ª

Tipo M-2

SE 1 6,30 3,60 22,68

NE 2 6,90 3,60 49,68

NO 1 6,30 3,60 22,68

P. CUBIERTA

Tipo M-2

Antepecho 2 25,70 1,00 51,40

2 18,20 1,00 36,40

06.05

M2 TAB. AUTOPORT. YESO LAM.+LANA 15+15+90+15+15 mm/40 (P-1)

M2. Tabique formado con placas de yeso laminado de espesor 15 mm. atornilladas a los montantes separados cada 40 cm. y canales de acero galvanizado formando un tabique de anchura total 150

(15+15+90+15+15) mm., l/p.p. de tratamiento de huecos, paso de instalaciones, tornillería, pastas de agarre y juntas, cintas para juntas, con aislamiento de lana mineral en su interior de 100 mm., puesta en obra con altura de suelo a techo. Incluyendo replanteo, pérdidas, limpieza y medios auxiliares. PIEZAS DE MADERA/CHAPA ESPECIALES PARA ANCLAJE DE SANITARIOS Y MOBILIARIO y recibido de cajas de instalaciones con pasta de agarre. Medición a cinta corrida, sin deducción de huecos de carpintería por el recibido de cercos en éstos.



PRESUPUESTO Y MEDICIONES

PROYECTO DE EJECUCIÓN - AULARIO DE ESO PARA TRANSFORMAR EL C.R.A. "LA CABAÑETA" EN C.P.I.

CÓDIGO	RESUMEN	UDS	LONGITUD	ANCHURA	ALTURA	PARCIALES	CANTIDAD	PRECIO	IMPORTE
	P-1								
	P. BAJA								
	C. Inst / Aseos 1 y 2	1	3,80		3,82	14,52			
		1	7,60		3,82	29,03			
	Bajo escalera E1	1	3,50		3,00	10,50			
		1	0,80		3,00	2,40			
	Aula Plástica/Despacho Dir.	1	5,40		3,82	20,63			
	Despacho Dir./ Secretaria	1	4,20		3,82	16,04			
	Aseo 3 y 4 / Tutorías	1	9,40		3,82	35,91			
		2	2,90		3,82	22,16			
	Bajo escalera E2	1	3,50		3,00	10,50			
		1	0,80		3,00	2,40			
	P. 1ª								
	Aula 1	1	6,30		3,25	20,48			
	Aula 1/Laboratorio	1	8,30		3,25	26,98			
	Laboratorio	1	1,20		3,25	3,90			
	Laboratorio/Desdoble	1	5,40		3,25	17,55			
	Desdoble	1	1,20		3,25	3,90			
	Desdoble/Aula 2	1	8,30		3,25	26,98			
	Aula 2	1	6,30		3,25	20,48			
	Aseo 1-Aseo2	2	4,20		3,25	27,30			
	Aula 3	1	9,10		3,25	29,58			
	Aseos Alumnos/nas	1	6,60		3,25	21,45			
	Aseo 4	1	9,20		3,25	29,90			
	Aula 3/Aseos Alumnos	1	5,50		3,25	17,88			
	Aseo Alumnos/Alumnas	1	5,50		3,25	17,88			
	Aseo Alumnas/Aula 4	1	5,50		3,25	17,88			
	P. 2ª								
	Aula 1	1	6,30		3,25	20,48			
	Aula 1/Sala Profesores	1	8,30		3,25	26,98			
	Sala Profesores	1	1,20		3,25	3,90			
	Sala Profesores/Desdoble	1	5,40		3,25	17,55			
	Desdoble	1	1,20		3,25	3,90			
	Desdoble/Aula 2	1	8,30		3,25	26,98			
	Aula 2	1	6,30		3,25	20,48			
	Aseo 1-Aseo2	2	4,20		3,25	27,30			
	Aula 3	1	9,10		3,25	29,58			
	Aseos Alumnos/nas	1	6,60		3,25	21,45			
	Aseo 4	1	9,20		3,25	29,90			
	Aula 3/Despacho 1	1	5,50		3,25	17,88			
	Despacho 1/Despacho 2	1	5,50		3,25	17,88			
	Despacho 2/Aula 4	1	5,50		3,25	17,88			
							728,37	43,95	32.011,86
06.06	M2 FÁB. LADR. GERO TERMOACÚSTICO 1/2 pie (P-2)								
	M2. Fábrica de 1/2 pie de espesor de ladrillo termoacústico tipo gero, de 24x12x9 cm., sentado con mortero de cemento (CEM II-A/P 32,5R) y arena de río 1/6, para revestir, i/p.p. de formación de dinteles, zunchos, jambas, ejecución de encuentros, piezas especiales, roturas, replanteo, aplomado y nivelación, rejuntado y medios auxiliares, según NTE-FFL y MV-201. Medida a cinta descontando huecos >2 m2.								
	P. BAJA								
	Cierre hueco ascensor	2	2,00		3,82	15,28			
		2	3,00		3,82	22,92			
	P. 1ª								
	Cierre hueco ascenso e instalaciones	2	2,90		3,25	18,85			
		3	2,90		3,25	28,28			
	Cierre C. Limpieza e instalaciones	2	2,90		3,25	18,85			
		3	2,90		3,25	28,28			
	P. 2ª								
	Apoyo E3 (MFR)	1	3,15		1,80	5,67			
		1	0,70		3,90	2,73			
	Cierre hueco ascenso e instalaciones	2	2,90		3,25	18,85			
		3	2,90		3,25	28,28			
	Cierre C. Salida Cubierta e instalaciones	2	2,90		3,25	18,85			
		3	2,90		3,25	28,28			
	P. Cubierta								
	Torreón salida E3	2	2,85		2,70	15,39			
		3	2,90		2,70	23,49			
	-a deducir								
	Casetón Instalaciones	2	1,00		1,80	3,60			
		2	2,90		1,80	10,44			
							288,04	19,65	5.659,99



PRESUPUESTO Y MEDICIONES

PROYECTO DE EJECUCIÓN - AULARIO DE ESO PARA TRANSFORMAR EL C.R.A. "LA CABAÑETA" EN C.P.I.

CÓDIGO	RESUMEN	UDS	LONGITUD	ANCHURA	ALTURA	PARCIALES	CANTIDAD	PRECIO	IMPORTE	
06.07	<p>M2 TAB. AUTOPORT. YESO LAM.+LANA 15+15+90+13/TECSOUND/48+15+15 mm/40 (P-3)</p> <p>M2. Tabique formado con placas de yeso laminado de espesor 15 mm. atornilladas a los montantes (90+48) separados cada 40 cm. y canales de acero galvanizado formando un tabique de anchura total 220 (15+15+90+13/TECSOUND SY70/48+15+15) mm., l/p.p. de tratamiento de huecos, paso de instalaciones, tornillería, pastas de agarre y juntas, cintas para juntas, con aislamiento de lana mineral en su interior de 100 mm. y 50 mm, puesta en obra con altura de suelo a techo. Incluyendo replanteo, pérdidas, limpieza y medios auxiliares. PIEZAS DE MADERA/CHAPA ESPECIALES PARA ANCLAJE DE SANITARIOS Y MOBILIARIO y recibido de cajas de instalaciones con pasta de agarre. Medición a cinta corrida, sin deducción de huecos de carpintería por el recibido de cercos en éstos.</p> <p>NOTA: No se incluye la lamina acústica tipo Tecsound ó similar.</p> <p>P-3 P. BAJA Aula de Música C. Instalaciones/Plástica C. Instalaciones/Aseo 1</p>	1	15,00		3,82		57,30			
		1	3,80		3,82		14,52			
		1	2,90		3,82		11,08			
							82,90	71,55	5.931,50	
06.08	<p>M2 TAB. AUTOPORT. YESO 15+70+15 mm/40-2 WR (P-4)</p> <p>M2. Tabique formado con placas de yeso laminado de espesor 15 mm. atornilladas a los montantes separados cada 40 cm. y canales de acero galvanizado formando un tabique de anchura total 80 (15+48+15) mm., l/p.p. de tratamiento de huecos, paso de instalaciones, tornillería, pastas de agarre y juntas, cintas para juntas, con aislamiento de lana mineral en su interior de 80 mm., puesta en obra con altura de suelo a techo. Incluyendo replanteo, pérdidas, limpieza y medios auxiliares. PIEZAS DE MADERA/CHAPA ESPECIALES PARA ANCLAJE DE SANITARIOS Y MOBILIARIO y recibido de cajas de instalaciones con pasta de agarre. Estimando superficie realizada, descontando huecos superiores a 1 m2. en su medición.</p> <p>Incluso incremento por utilización de placas WR en zonas húmeda.</p> <p>P-4 P. 1ª Aseo Alumnos Aseo Alumnas</p>	4	1,45		3,25		18,85			
		1	5,40		3,25		17,55			
		4	1,45		3,25		18,85			
		1	5,40		3,25		17,55			
							72,80	48,63	3.540,26	
06.09	<p>M2 TRASDOSADO AUTOPORT. YESO LAM. 15+15+46 mm/40 AISL.</p> <p>M2. Trasdós autoportante para cierre de bajantes, retornos, instalaciones en general, realizado con dos placas de yeso laminado de espesor 15 mm. atornilladas a los montantes separados cada 40 cm. y canales de acero galvanizado formando un tabique de anchura total 76 (15+15+46) mm., l/p.p. de tratamiento de huecos, paso de instalaciones, tornillería, pastas de agarre y juntas, cintas para juntas, anclajes para suelo y techo, PIEZAS DE MADERA/CHAPA ESPECIALES PARA ANCLAJE DE MOBILIARIO y recibido de cajas de instalaciones con pasta de agarre, puesta en obra con altura de suelo a techo, con aislamiento a base de lana mineral de 50 mm. Incluyendo replanteo, pérdidas, limpieza y medios auxiliares. Medición m2/ml (con un desarrpilo máximo de 1 m), sin deducción de huecos.</p> <p>Tabicado de Bajantes e Instalaciones P. BAJA P. 1ª P. 2ª</p>	4			3,82		15,28			
		10			3,25		32,50			
		10			3,25		32,50			
							80,28	26,79	2.150,70	
06.10	<p>M2 RECIBIDO CERCOS EN MUROS EXTER.</p> <p>Recibido de cercos o precercos de cualquier material en muro de cerramiento exterior, utilizando mortero de cemento (CEM II-A/P 32,5R) y arena de río 1/4, totalmente colocado y aplomado, i/p.p. de medios auxiliares.</p> <p>P. BAJA Tipo CE-1 Porche/Vestibulo Tipo CE-2 Aula de Música</p>	2	5,69		3,29		37,44			
		2	2,32		1,78		8,26			



PRESUPUESTO Y MEDICIONES

PROYECTO DE EJECUCIÓN - AULARIO DE ESO PARA TRANSFORMAR EL C.R.A. "LA CABAÑETA" EN C.P.I.

CÓDIGO	RESUMEN	UDS	LONGITUD	ANCHURA	ALTURA	PARCIALES	CANTIDAD	PRECIO	IMPORTE
	Aula de Plástica	2	2,32		1,78	8,26			
	Tipo CE-3								
	Aula de Música	1	2,59		1,78	4,61			
	Aula de Plástica	1	2,59		1,78	4,61			
	Despacho Dirección	1	2,59		1,78	4,61			
	Despacho de Secretaría	1	2,59		1,78	4,61			
	Tipo CE-4								
	Despacho Tutorías	1	2,06		1,78	3,67			
	P. 1ª								
	Tipo CE-2								
	Aula 1	2	2,32		1,78	8,26			
	Aula 2	2	2,32		1,78	8,26			
	Tipo CE-3								
	Laboratorio	3	2,59		1,78	13,83			
	Desdoble	1	2,59		1,78	4,61			
	Tipo CE-4								
	Aula 1	1	2,06		1,78	3,67			
	Aula 2	1	2,06		1,78	3,67			
	Tipo CE-6								
	Aula 3	3	2,60		1,78	13,88			
	Aula 4	3	2,60		1,78	13,88			
	Tipo CE-7								
	Aseos Alumnos	1	1,10		1,78	1,96			
	Aseos Alumnas	1	1,10		1,78	1,96			
	Tipo CE-5								
	Escaleras	2	3,22		1,78	11,46			
	P. 2ª								
	Tipo CE-2								
	Aula 1	2	2,32		1,78	8,26			
	Aula 2	2	2,32		1,78	8,26			
	Tipo CE-3								
	Sala de Profesores	3	2,59		1,78	13,83			
	Desdoble	1	2,59		1,78	4,61			
	Tipo CE-4								
	Aula 1	1	2,06		1,78	3,67			
	Aula 2	1	2,06		1,78	3,67			
	Tipo CE-6								
	Aula 3	3	2,60		1,78	13,88			
	Aula 4	3	2,60		1,78	13,88			
	Tipo CE-8								
	Despacho 1	1	1,85		1,78	3,29			
	Despacho 2	1	1,85		1,78	3,29			
							238,15	10,79	2.569,64

06.11

ML DINTEL PREFABRICADO DE HORMIGÓN ARMADO PARA REVESTIR

ML. Dintel doble de hormigón armado, de 14 cm de anchura, 18/19 cm de altura y longitud según medida de hueco más apoyo, para revestir; recibidos con mortero de cemento industrial, color gris, M-5, suministrado a granel; montaje y desmontaje de apeo compuesto por 2 puntales metálicos telescópicos.

NOTA: Aquellos huecos que no se puedan cubrir con este tipo de material se realizarán con perfil metálico y chapas de anclaje(Incluido).

NOTA1: Medida la longitud del hueco+apoyos.

P. BAJA

	Tipo CE-1								
	Porche/Vestíbulo	2	6,09			12,18			
	Tipo CE-2								
	Aula de Música	2	2,72			5,44			
	Aula de Plástica	2	2,72			5,44			
	Tipo CE-3								
	Aula de Música	1	2,99			2,99			
	Aula de Plástica	1	2,99			2,99			
	Despacho Dirección	1	2,99			2,99			
	Despacho de Secretaría	1	2,99			2,99			
	Tipo CE-4								
	Despacho Tutorías	1	2,46			2,46			
	P. 1ª								
	Tipo CE-2								
	Aula 1	2	2,72			5,44			
	Aula 2	2	2,72			5,44			
	Tipo CE-3								
	Laboratorio	3	2,99			8,97			
	Desdoble	1	2,99			2,99			
	Tipo CE-4								
	Aula 1	1	2,46			2,46			
	Aula 2	1	2,46			2,46			
	Tipo CE-6								
	Aula 3	3	3,00			9,00			
									9,00



PRESUPUESTO Y MEDICIONES

PROYECTO DE EJECUCIÓN - AULARIO DE ESO PARA TRANSFORMAR EL C.R.A. "LA CABAÑETA" EN C.P.I.

CÓDIGO	RESUMEN	UDS	LONGITUD	ANCHURA	ALTURA	PARCIALES	CANTIDAD	PRECIO	IMPORTE
	Tipo CE-7								
	Aseos Alumnos	1	1,50			1,50			
	Aseos Alumnas	1	1,50			1,50			
	Tipo CE-5								
	Escaleras	2	3,62			7,24			
	P. 2ª								
	Tipo CE-2								
	Aula 1	2	2,72			5,44			
	Aula 2	2	2,72			5,44			
	Tipo CE-3								
	Sala de Profesores	3	2,99			8,97			
	Desdoble	1	2,99			2,99			
	Tipo CE-4								
	Aula 1	1	2,46			2,46			
	Aula 2	1	2,46			2,46			
	Tipo CE-6								
	Aula 3	3	3,00			9,00			
	Aula 4	3	3,00			9,00			
	Tipo CE-8								
	Despacho 1	1	2,25			2,25			
	Despacho 2	1	2,25			2,25			
							143,74	40,46	5.815,72

06.12

ML CABECERO DE CHAPA PRELACADA

ML. Vierendeaguas/Solarete de chapa prelacada plegada, hasta una anchura de 45 cm., de color a elegir por la D.F., CON GOTERÓN, pegado a placa de XPS de 50 mm., recibido con masilla poliuretano sobre cama de mortero de cemento CEM II/A-P 32,5 R y arena de río 1/6 (M-40), i/ SELLADO DE JUNTAS LATERALES DE 5MM CON SILICONA DE IGUAL COLOR, p.p. de medios auxiliares, medido en su longitud.

P. BAJA

	Tipo CE-1								
	Porche/Vestíbulo	2	5,69			11,38			
	Tipo CE-2								
	Aula de Música	2	2,32			4,64			
	Aula de Plástica	2	2,32			4,64			
	Tipo CE-3								
	Aula de Música	1	2,59			2,59			
	Aula de Plástica	1	2,59			2,59			
	Despacho Dirección	1	2,59			2,59			
	Despacho de Secretaría	1	2,59			2,59			
	Tipo CE-4								
	Despacho Tutorías	1	2,06			2,06			
	P. 1ª								
	Tipo CE-2								
	Aula 1	2	2,32			4,64			
	Aula 2	2	2,32			4,64			
	Tipo CE-3								
	Laboratorio	3	2,59			7,77			
	Desdoble	1	2,59			2,59			
	Tipo CE-4								
	Aula 1	1	2,06			2,06			
	Aula 2	1	2,06			2,06			
	Tipo CE-6								
	Aula 3	3	2,60			7,80			
	Aula 4	3	2,60			7,80			
	Tipo CE-7								
	Aseos Alumnos	1	1,10			1,10			
	Aseos Alumnas	1	1,10			1,10			
	Tipo CE-5								
	Escaleras	2	3,22			6,44			
	P. 2ª								
	Tipo CE-2								
	Aula 1	2	2,32			4,64			
	Aula 2	2	2,32			4,64			
	Tipo CE-3								
	Sala de Profesores	3	2,59			7,77			
	Desdoble	1	2,59			2,59			
	Tipo CE-4								
	Aula 1	1	2,06			2,06			
	Aula 2	1	2,06			2,06			
	Tipo CE-6								
	Aula 3	3	2,60			7,80			
	Aula 4	3	2,60			7,80			
	Tipo CE-8								
	Despacho 1	1	1,85			1,85			
	Despacho 2	1	1,85			1,85			
							124,14	23,86	2.961,98



PRESUPUESTO Y MEDICIONES

PROYECTO DE EJECUCIÓN - AULARIO DE ESO PARA TRANSFORMAR EL C.R.A. "LA CABAÑETA" EN C.P.I.

CÓDIGO	RESUMEN	UDS	LONGITUD	ANCHURA	ALTURA	PARCIALES	CANTIDAD	PRECIO	IMPORTE
06.13	ML VIERTEAGUAS/SOLARETE DE CHAPA PRELACADA								
	ML. Vierendeaguas/Solarete de chapa prelacada plegada, hasta una anchura de 45 cm., de color a elegir por la D.F., CON GOTERÓN, pegado a placa de XPS de 50 mm., recibido con masilla poliuretano sobre cama de mortero de cemento CEM II/A-P 32,5 R y arena de río 1/6 (M-40), i/ SELLADO DE JUNTAS LATERALES DE 5MM CON SILICONA DE IGUAL COLOR, p.p. de medios auxiliares, medido en su longitud.								
	P. BAJA								
	Tipo CE-2								
	Aula de Música	2	2,32				4,64		
	Aula de Plástica	2	2,32				4,64		
	Tipo CE-3								
	Aula de Música	1	2,59				2,59		
	Aula de Plástica	1	2,59				2,59		
	Despacho Dirección	1	2,59				2,59		
	Despacho de Secretaría	1	2,59				2,59		
	Tipo CE-4								
	Despacho Tutorías	1	2,06				2,06		
	P. 1ª								
	Tipo CE-2								
	Aula 1	2	2,32				4,64		
	Aula 2	2	2,32				4,64		
	Tipo CE-3								
	Laboratorio	3	2,59				7,77		
	Desdoble	1	2,59				2,59		
	Tipo CE-4								
	Aula 1	1	2,06				2,06		
	Aula 2	1	2,06				2,06		
	Tipo CE-6								
	Aula 3	3	2,60				7,80		
	Aula 4	3	2,60				7,80		
	Tipo CE-7								
	Aseos Alumnos	1	1,10				1,10		
	Aseos Alumnas	1	1,10				1,10		
	Tipo CE-5								
	Escaleras	2	3,22				6,44		
	P. 2ª								
	Tipo CE-2								
	Aula 1	2	2,32				4,64		
	Aula 2	2	2,32				4,64		
	Tipo CE-3								
	Sala de Profesores	3	2,59				7,77		
	Desdoble	1	2,59				2,59		
	Tipo CE-4								
	Aula 1	1	2,06				2,06		
	Aula 2	1	2,06				2,06		
	Tipo CE-6								
	Aula 3	3	2,60				7,80		
	Aula 4	3	2,60				7,80		
	Tipo CE-8								
	Despacho 1	1	1,85				1,85		
	Despacho 2	1	1,85				1,85		
							112,76	23,86	2.690,45

06.14 ML JAMBEADOS DE CHAPA PRELACADA

ML. Vierendeaguas/Solarete de chapa prelacada plegada, hasta una anchura de 45 cm., de color a elegir por la D.F., CON GOTERÓN, pegado a placa de XPS de 50 mm., recibido con masilla poliuretano sobre cama de mortero de cemento CEM II/A-P 32,5 R y arena de río 1/6 (M-40), i/ SELLADO DE JUNTAS LATERALES DE 5MM CON SILICONA DE IGUAL COLOR, p.p. de medios auxiliares, medido en su longitud.

P. BAJA

Tipo CE-1									
Porche/Vestibulo	4			3,29			13,16		
Tipo CE-2									
Aula de Música	4			1,78			7,12		
Aula de Plástica	4			1,78			7,12		
Tipo CE-3									
Aula de Música	2			1,78			3,56		
Aula de Plástica	2			1,78			3,56		
Despacho Dirección	2			1,78			3,56		
Despacho de Secretaría	2			1,78			3,56		
Tipo CE-4									
Despacho Tutorías	2			1,78			3,56		
P. 1ª									
Tipo CE-2									
Aula 1	4			1,78			7,12		
							7,12		



PRESUPUESTO Y MEDICIONES

PROYECTO DE EJECUCIÓN - AULARIO DE ESO PARA TRANSFORMAR EL C.R.A. "LA CABAÑETA" EN C.P.I.

CÓDIGO	RESUMEN	UDS	LONGITUD	ANCHURA	ALTURA	PARCIALES	CANTIDAD	PRECIO	IMPORTE
	Tipo CE-3								
	Laboratorio	6			1,78		10,68		
	Desdoble	2			1,78		3,56		
	Tipo CE-4								
	Aula 1	2			1,78		3,56		
	Aula 2	2			1,78		3,56		
	Tipo CE-6								
	Aula 3	6			1,78		10,68		
	Aula 4	6			1,78		10,68		
	Tipo CE-7								
	Aseos Alumnos	2			1,78		3,56		
	Aseos Alumnas	2			1,78		3,56		
	Tipo CE-5								
	Escaleras	4			1,78		7,12		
	P. 2ª								
	Tipo CE-2								
	Aula 1	4			1,78		7,12		
	Aula 2	4			1,78		7,12		
	Tipo CE-3								
	Sala de Profesores	6			1,78		10,68		
	Desdoble	2			1,78		3,56		
	Tipo CE-4								
	Aula 1	2			1,78		3,56		
	Aula 2	2			1,78		3,56		
	Tipo CE-6								
	Aula 3	6			1,78		10,68		
	Aula 4	6			1,78		10,68		
	Tipo CE-8								
	Despacho 1	2			1,78		3,56		
	Despacho 2	2			1,78		3,56		
							180,48	23,86	4.306,25
06.15	ML ALBARDILLA POLIMERO. C/GOTERÓN								
	ML. Albardilla con doble goterón de hormigón polímero, tomada con adhesivo adecuado y/o fijación mecánica con pendiente hacia el interior. Incluyendo replanteo, pérdidas, limpieza y medios auxiliares. Medida la longitud realmente ejecutada.								
	P. CUBIERTA								
	Sobre antepecho	1	87,85				87,85		
	Torreón salida E3	1	8,90				8,90		
	Patinillo Instalaciones	1	7,10				7,10		
							103,85	36,86	3.827,91
06.16	M2 RECRECIDO TABLERO CERÁMICO								
	M2. Formación de recrecido a base de tablero de piezas cerámicas machihembradas, para revestir, de 100x30x3,5 cm, con las testas rectas, con una capa de regularización de mortero de cemento, industrial, M-5, de 3 cm de espesor y acabado fratasado y relleno de las juntas entre las piezas de dos tramos contiguos con el mismo mortero, apoyado sobre soporte discontinuo de fábrica; para formación de 3 gradas (altura de .108-72-36 cms pavimento acabado)								
	Incluye: Replanteo. Corte de las piezas. Colocación de las piezas cerámicas que forman el tablero. Vertido, extendido y regleado de la capa de mortero de regularización.								
	Criterio de medición de proyecto: Superficie del faldón medida en verdadera magnitud, según documentación gráfica de Proyecto.								
	Criterio de medición de obra: Se medirá, en verdadera magnitud, la superficie realmente ejecutada según especificaciones de Proyecto.								
	P. BAJA								
	Gradas E1	1	1,80	1,75			3,15		
							3,15	194,88	613,87
	TOTAL 06.....								185.617,08



PRESUPUESTO Y MEDICIONES

PROYECTO DE EJECUCIÓN - AULARIO DE ESO PARA TRANSFORMAR EL C.R.A. "LA CABAÑETA" EN C.P.I.

CÓDIGO	RESUMEN	UDS	LONGITUD	ANCHURA	ALTURA	PARCIALES	CANTIDAD	PRECIO	IMPORTE
07	CUBIERTAS y AISLAMIENTOS								
07.01	<p>M2 CUBIERTA INVERTIDA NO TRANSITABLE</p> <p>M2. Cubierta invertida completa, no transitable, constituida por: aislamiento poliestireno expandido de 2 cm. de espesor en todo el perímetro, capa de hormigón celular de 10 cm. de espesor medio para formación de pendientes, tendido de mortero de cemento 1/6 (M-40) de 2 cm. de espesor para regularizar la superficie; lámina bituminosa, GLASDAN 40 PLASTICO, en posición flotante respecto al soporte, salvo en perímetros y puntos singulares; lámina bituminosa, ESTERDAN 40 PLASTICO, totalmente adherida a la anterior con soplete o láminas similares de betún modificado con elastómeros; lámina geotextil de 200 gr/m², aislamiento térmico formado por doble plancha de poliestireno extruido de 50 mm. de espesor colocadas contrapeadas (espesor total aislamiento 100 mm), lámina geotextil de 200 gr/m². Incluida BANDA PERIMETRAL Y EN PUNTOS SINGULARES CON 1 M. DE DESARROLLO CON TERMINACIÓN EN PIZARRA, Terminación con capa de 5/10 cm de canto rodado lavado.</p> <p>Incluída prueba de inundación durante 24 horas.</p> <p>P. CUBIERTA</p>	1	25,10	17,70		444,27			
							444,27	58,57	26.020,89
07.02	<p>M2 CUBIERTA INCLINADA DE PANELES SÁNDWICH</p> <p>M2. Suministro y montaje de cobertura de faldones de cubiertas inclinadas, con una pendiente del 6%, con paneles sándwich aislantes de acero, de 100 mm de espesor y 1000 mm de ancho, formados por doble cara metálica de chapa estándar de acero, acabado prelacado, de espesor exterior 0,5 mm y espesor interior 0,5 mm y alma aislante de poliuretano de densidad media 40 kg/m³, y accesorios, fijados mecánicamente a cualquier tipo de correa estructural (no incluida en este precio). Incluso p/p de elementos de fijación, accesorios y juntas.</p> <p>Incluye: Replanteo de los paneles por faldón. Ejecución de juntas y perímetro. Fijación mecánica de los paneles.</p> <p>Criterio de medición de proyecto: Superficie medida en verdadera magnitud, según documentación gráfica de Proyecto.</p> <p>Criterio de medición de obra: Se medirá, en verdadera magnitud, la superficie realmente ejecutada según especificaciones de Proyecto.</p> <p>P. CUBIERTA</p> <p>Torreón</p> <p>Instalaciones</p>	1	2,60	3,00		7,80			
		1	0,70	3,00		2,10			
							9,90	26,13	258,69
07.03	<p>UD GÁRGOLAS 240x5x35 CMS</p> <p>Ud. Suministro y colocación de gárgola/sobradero de aluminio lacado de 240x50x350, recibidas con mortero de cemento.</p> <p>P. CUBIERTA</p> <p>2 Uds. por orientación</p>	8				8,00			
							8,00	36,18	289,44
07.04	<p>UD SUMIDERO SIFONICO CON REJILLA DE GLOBO</p> <p>Ud. Sumidero sifónico de PVC con rejilla de globo de PVC de 200x200 mm. y con salida vertical de 110 mm.; para recogida de aguas pluviales en cubiertas, incluso colocación de manta de EPDM con embocadura a tubo de PVC, cazoleta y sumidero, instalado y conexionado a la red general de desagüe, incluso con p.p. de pequeño material de agarre y medios auxiliares, s/ CTE-HS-5. Medida la unidad completamente ejecutada.</p> <p>P. CUBIERTA</p>	4				4,00			
							4,00	35,61	142,44
07.05	<p>M2 AISLAMIENTO XPS 40 MM- ANCLADO ROSETAS</p> <p>m2. Aislamiento térmico de suelos flotantes, formado por panel rígido de poliestireno extruido, de superficie lisa y mecanizado lateral recto, de 40 mm de espesor, resistencia a compresión >= 300 kPa, resistencia térmica 1,2 m²K/W, conductividad térmica 0,033 W/(mK), colocado a tope, anclado con rosetas a forjado sanitario, cubierto con film de polietileno de 0,2 mm de espesor y desolidarización perimetral realizada con el mismo material aislante, preparado para recibir una base de pavimento de mortero u hormigón. Incluso cinta autoadhesiva para sellado de juntas.</p> <p>Incluye: Limpieza y preparación de la superficie soporte. Replanteo y</p>								



PRESUPUESTO Y MEDICIONES

PROYECTO DE EJECUCIÓN - AULARIO DE ESO PARA TRANSFORMAR EL C.R.A. "LA CABAÑETA" EN C.P.I.

CÓDIGO	RESUMEN	UDS	LONGITUD	ANCHURA	ALTURA	PARCIALES	CANTIDAD	PRECIO	IMPORTE
	<p>corte del aislamiento. Colocación del aislamiento. Colocación del film de polietileno. Sellado de juntas del film de polietileno.</p> <p>Criterio de medición de proyecto: Superficie medida según documentación gráfica de Proyecto.</p> <p>Criterio de medición de obra: Se medirá la superficie realmente ejecutada según especificaciones de Proyecto.</p>								
	Forjado sanitario	1				458,52			
	-a deducir								
	(hueco ascensor)	-1				4,42			
	zona porche	-1				142,27			
							311,83	12,01	3.745,08
07.06	M2 AISL. ACÚSTICO TEC SOUND								
	M2. Suministro y colocación de aislamiento acústico, con lámina tipo TEC SOUND sy70 ó similar, i/ p.p. de recortes y colocación.								
	P. BAJA								
	Aula de Música	1	15,00			3,82			57,30
	C. Instalaciones/Plástica	1	3,80			3,82			14,52
	C. Instalaciones/Aseo 1	1	2,90			3,82			11,08
							82,90	21,67	1.796,44
07.07	M2 AISLAMIENTO LANA MINERAL 100 mm.								
	M2. Suministro y colocación de aislamiento en techo, formado por panel rígido de lana mineral, según UNE-EN 13162, no revestido, de 100 mm de espesor, resistencia térmica 2,35 m ² K/W, conductividad térmica 0,034 W/(mK). Incluso p/p de cortes del aislante.								
	Incluye: Corte, ajuste y colocación del aislamiento.								
	Criterio de medición de proyecto: Superficie medida entre paramentos, según documentación gráfica de Proyecto, sin descontar huecos para instalaciones.								
	Criterio de medición de obra: Se medirá la superficie realmente ejecutada según especificaciones de Proyecto, sin descontar huecos para instalaciones.								
	P. BAJA								
	Zona Porche	1				145,66			145,66
		1	62,58			0,33			20,65
	C. Instalaciones (techo/forjado)	1				8,85			8,85
	C. Elec. y Telecom. (techo/forjado)	1				9,39			9,39
	Aula de Música (techo/forjado)	1				48,37			48,37
							232,92	18,64	4.341,63
07.08	ML BANDA LANA MINERAL 50 mm.								
	ML. Suministro y colocación de aislamiento en banda perimetral en techo, formado por panel rígido de lana mineral, según UNE-EN 13162, no revestido, de 50 mm de espesor y 1 metro de anchura, resistencia térmica 2,35 m ² K/W, conductividad térmica 0,034 W/(mK). Incluso p/p de cortes del aislante.								
	Incluye: Corte, ajuste y colocación del aislamiento.								
	Criterio de medición de proyecto: Superficie medida entre paramentos, según documentación gráfica de Proyecto, sin descontar huecos para instalaciones.								
	Criterio de medición de obra: Se medirá la superficie realmente ejecutada según especificaciones de Proyecto, sin descontar huecos para instalaciones.								
	P. 2ª								
		1	84,80						84,80
							84,80	13,52	1.146,50
07.09	M2 IMPERMEABILIZACIÓN REVEST. ELÉSTICO C/ MALLA								
	M2. Formación de revestimiento elástico en cualquier elemento constructivo situado a la intemperie y que no se encuentre en presencia constante de agua, mediante la aplicación de una primera capa de impermeabilizante a base de copolímeros acrílicos en dispersión acuosa, de color gris, diluido al 50%, aplicado con rodillo o brocha, sobre la que se coloca una malla de fibra de vidrio, de 58 g/m ² , 650 N/50 mm de resistencia a tracción en urdimbre y en trama, y posterior aplicación sucesiva de dos capas de impermeabilizante a base de copolímeros, de color gris, sin diluir.								
	Incluye: Limpieza y preparación del soporte. Aplicación de la primera capa del revestimiento. Colocación de la armadura. Aplicación de las capas posteriores del revestimiento.								
	Criterio de medición de proyecto: Superficie medida según documentación gráfica de Proyecto.								
	Criterio de medición de obra: Se medirá la superficie realmente ejecuta-								



PRESUPUESTO Y MEDICIONES

PROYECTO DE EJECUCIÓN - AULARIO DE ESO PARA TRANSFORMAR EL C.R.A. "LA CABAÑETA" EN C.P.I.

CÓDIGO	RESUMEN	UDS	LONGITUD	ANCHURA	ALTURA	PARCIALES	CANTIDAD	PRECIO	IMPORTE
	da según especificaciones de Proyecto.								
	P. BAJA								
	Muretes exteriores forjado sanitario	1	87,04		1,50	130,56			
							130,56	17,03	2.223,44
07.10	M2 AISLAMIENTO XPS 50 MM								
	m2. Aislamiento térmico en trasdós de muros de cimentación, formado por panel rígido de poliestireno extruido, de superficie lisa y mecanizado lateral recto, de 50 mm de espesor, resistencia a compresión >= 300 kPa, resistencia térmica 1,2 m²K/W, conductividad térmica 0,033 W/(mK), colocado a tope, anclado al soporte. Incluso cinta autoadhesiva para sellado de juntas. Incluye: Limpieza y preparación de la superficie soporte. Replanteo y corte del aislamiento. Colocación del aislamiento. Criterio de medición de proyecto: Superficie medida según documentación gráfica de Proyecto. Criterio de medición de obra: Se medirá la superficie realmente ejecutada según especificaciones de Proyecto.								
	P. BAJA								
	Muretes exteriores forjado sanitario	1	87,04		1,40	121,86			
							121,86	12,01	1.463,54
07.11	M2 LÁMINA IMPACTODAN 5 MM								
	m2. Aislamiento acústico a ruido aéreo y de impacto bajo suelos, realizado con láminas de espuma de polietileno reticulado Impactodan 5 "DANOSA", de 5 mm de espesor, dispuestas a testa y desolidarización perimetral realizada con el mismo material aislante, preparado para recibir directamente el suelo de madera o laminado. Incluso cinta autoadhesiva de espuma de polietileno reticulado, 70 "DANOSA", para sellado de juntas. Incluye: Limpieza y preparación de la superficie soporte. Colocación del aislamiento sobre la superficie soporte. Corte del aislamiento. Sellado de juntas y uniones. Criterio de medición de proyecto: Superficie medida según documentación gráfica de Proyecto. Criterio de medición de obra: Se medirá la superficie realmente ejecutada según especificaciones de Proyecto.								
	P. BAJA								
	C. Instalaciones	1			8,85	8,85			
	Aula de Música	1			48,37	48,37	57,22		410,84
	P. 1ª								
	Aula 1	1			49,92	49,92			
	Laboratorio	1			50,56	50,56			
	Desdoble	1			16,80	16,80			
	Aula 2	1			49,90	49,90			
	Aseo 1	1			5,14	5,14			
	Aseo 2	1			5,14	5,14			
	Cuarto de Limpieza	1			4,07	4,07			
	Espacio de circulación	1			61,23	61,23			
	Aula 3	1			50,07	50,07			
	Aseos Alumnos	1			15,79	15,79			
	Aseos Alumnas	1			15,79	15,79			
	Aula 4	1			50,07	50,07	374,48		2.688,77
	P. 2ª								
	Aula 1	1			50,03	50,03			
	Laboratorio	1			50,50	50,50			
	Desdoble	1			16,81	16,81			
	Aula 2	1			50,03	50,03			
	Aseo 1	1			5,14	5,14			
	Aseo 2	1			5,14	5,14			
	Subida a Cubierta	1			4,07	4,07			
	Espacio de circulación	1			61,23	61,23			
	Aula 3	1			50,61	50,61			
	Aseos Alumnos	1			16,17	16,17			
	Aseos Alumnas	1			16,17	16,17			
	Aula 4	1			50,61	50,61	376,51		2.703,34
							808,21	7,18	5.802,95
	TOTAL 07								47.231,04



PRESUPUESTO Y MEDICIONES

PROYECTO DE EJECUCIÓN - AULARIO DE ESO PARA TRANSFORMAR EL C.R.A. "LA CABAÑETA" EN C.P.I.

CÓDIGO RESUMEN UDS LONGITUD ANCHURA ALTURA PARCIALES CANTIDAD PRECIO IMPORTE

08 REVESTIMIENTOS Y FALSOS TECHOS

08.01

M2 ENFOSCADO HIDRÓFUGO 1/3 VERTICAL

M2. Enfoscado hidrófugo con mortero de cemento CEM II/B-P 32,5 N y arena de río 1/3 (M-160) en paramentos verticales de 10/15 mm. de espesor, para posterior aplacado/trasdosado, i/medios auxiliares con empleo, en su caso, de andamiaje, así como distribución de material en tajo y p.p. de costes indirectos, s/NTE/RPE-5, medido deduciendo huecos >1 m2.

Nota: El enfoscado se realizará en toda la altura del cerramiento, independientemente de la existencia o no de falso techo.

P. BAJA

Cuarto de Instalaciones	2	3,70	3,82	28,27
	2	2,50	3,82	19,10
Cuarto de Elec. y Tel.	2	3,00	3,00	18,00
	2	3,65	3,00	21,90
Almacén y Cuarto de limpieza	2	3,10	3,00	18,60
	2	3,65	3,00	21,90
Aseo 2	1	2,60	3,82	9,93
P. 1ª				
Aseo 1	1	2,60	3,25	8,45
Aseo 2	1	2,60	3,25	8,45
Cuarto Limpieza	2	1,60	3,25	10,40
	2	2,60	3,25	16,90
P. 2ª				
Aseo 1	1	2,60	3,25	8,45
Aseo 2	1	2,60	3,25	8,45
Cuarto Escalera	2	1,60	6,20	19,84
	2	2,60	6,20	32,24

Fachada

P. BAJA

Tipo M-1

SO	1	20,20	4,17	84,23
NO	1	6,20	4,17	25,85
SE	1	8,60	4,17	35,86
NE	1	25,70	4,17	107,17

-a deducir

CE-1	-2	5,69	3,29	-37,44
CE-4	-1	2,06	1,78	-3,67
CE-3	-4	2,59	1,78	-18,44
CE-2	-4	2,32	1,78	-16,52

P. 1ª

Tipo M-1

SO	1	25,70	3,60	92,52
SE	1	12,00	3,60	43,20
NE	1	12,00	3,60	43,20
NO	1	12,00	3,60	43,20

-a deducir

CE-6	-6	2,60	1,78	-27,77
CE-7	-2	1,10	1,78	-3,92
CE-4	-2	2,06	1,78	-7,33
CE-5	-2	3,22	1,78	-11,46
CE-2	-4	2,32	1,78	-16,52
CE-3	-4	2,59	1,78	-18,44

P. 2ª

Tipo M-1

SO	1	25,70	3,60	92,52
SE	1	12,00	3,60	43,20
NE	1	12,00	3,60	43,20
NO	1	12,00	3,60	43,20

-a deducir

CE-6	-6	2,60	1,78	-27,77
CE-8	-2	1,85	1,78	-6,59
CE-4	-2	2,06	1,78	-7,33
CE-5	-2	3,22	1,78	-11,46
CE-2	-4	2,32	1,78	-16,52
CE-3	-4	2,59	1,78	-18,44

P. BAJA

Tipo M-2

SO	2	2,80	4,17	23,35
NO	1	6,50	4,17	27,11
SE	1	4,10	4,17	17,10

-a deducir

CR-1	-2	0,90	2,06	-3,71
CR-2	-1	2,06	3,24	-6,67

P. 1ª

Tipo M-2



PRESUPUESTO Y MEDICIONES

PROYECTO DE EJECUCIÓN - AULARIO DE ESO PARA TRANSFORMAR EL C.R.A. "LA CABAÑETA" EN C.P.I.

CÓDIGO	RESUMEN	UDS	LONGITUD	ANCHURA	ALTURA	PARCIALES	CANTIDAD	PRECIO	IMPORTE
	SE	1	6,30		3,60	22,68			
	NE	2	6,90		3,60	49,68			
	NO	1	6,30		3,60	22,68			
	P. 2ª								
	Tipo M-2								
	SE	1	6,30		3,60	22,68			
	NE	2	6,90		3,60	49,68			
	NO	1	6,30		3,60	22,68			
	P. CUBIERTA								
	Tipo M-2								
	Antepecho (ext)	2	25,70		1,00	51,40			
		2	18,20		1,00	36,40			
	Antepecho (Int)	2	25,10		1,00	50,20			
		2	17,70		1,00	35,40			
							1.119,27	13,64	15.266,84

08.02

M2 GUARNECIDO y ENLUCIDO DE YESO

M2. Formación de revestimiento continuo interior de yeso, a buena vista, sobre paramento vertical, de hasta 4 m de altura, de 15 mm de espesor, formado por una capa de guarnecido con pasta de yeso de construcción B1, aplicado sobre los paramentos a revestir, con maestras solamente en las esquinas, rincones, guarniciones de huecos y maestras intermedias para que la separación entre ellas no sea superior a 3 m. Incluso colocación de guardavivos de plástico y metal con perforaciones, remates con rodapié, formación de aristas y rincones, guarniciones de huecos, colocación de malla de fibra de vidrio antiálcalis para refuerzo de encuentros entre materiales diferentes en un 10% de la superficie del paramento y montaje, desmontaje y retirada de andamios.

Incluye: Preparación del soporte que se va a revestir. Realización de maestras. Colocación de guardavivos en las esquinas y salientes. Amasado del yeso grueso. Extendido de la pasta de yeso entre maestras y regularización del revestimiento.

Criterio de medición de proyecto: Superficie medida desde el pavimento hasta el techo, según documentación gráfica de Proyecto, sin deducir huecos menores de 4 m² y deduciendo, en los huecos de superficie mayor de 4 m², el exceso sobre 4 m². No han sido objeto de descuento los paramentos verticales que tienen armarios empotrados, sea cual fuere su dimensión.

Criterio de medición de obra: Se medirá, a cinta corrida, la superficie realmente ejecutada según especificaciones de Proyecto, considerando como altura la distancia entre el pavimento y el techo, sin deducir huecos menores de 4 m² y deduciendo, en los huecos de superficie mayor de 4 m², el exceso sobre 4 m². Los paramentos que tengan armarios empotrados no serán objeto de descuento sea cual fuere su dimensión.

P. BAJA

Cierre Ascensor	2	2,10			3,82	16,04			
	1	2,90			3,82	11,08			
Aula 1	1	5,40			3,82	20,63			
	1	9,40			3,82	35,91			
Despacho Dirección	1	2,90			3,82	11,08			
Despacho Secretaría	1	2,90			3,82	11,08			
Aula Música	1	9,30			3,82	35,53			
	1	5,30			3,82	20,25			
Despacho Tutorías	1	2,60			3,82	9,93			
De BAJA a 1ª									
Escalera E1	1	5,20		3,50		22,75		1,25	
	2	3,00				6,00			
Escalera E2	1	5,20		3,50		22,75		1,25	
	2	3,00				6,00			
P. 1ª									
Ascensor-Instalaciones	2	3,00			3,25	19,50			
	1	2,90			3,25	9,43			
Instalaciones-C. Limpieza	2	2,90			3,25	18,85			
	1	2,90			3,25	9,43			
Aula 1	1	8,30			3,25	26,98			
	1	6,10			3,25	19,83			
Laboratorio	1	9,30			3,25	30,23			
Desdoble	1	2,90			3,25	9,43			
Aula 2	1	6,10			3,25	19,83			
	1	8,20			3,25	26,65			
E1	1	3,50			3,60	12,60			
Aula 3	1	5,50			3,25	17,88			
	1	9,20			3,25	29,90			
Aseos Alumnos/as	2	3,10			3,25	20,15			
Aula 4	1	9,20			3,25	29,90			
	1	5,50			3,25	17,88			
E2	1	3,50			3,60	12,60			



PRESUPUESTO Y MEDICIONES

PROYECTO DE EJECUCIÓN - AULARIO DE ESO PARA TRANSFORMAR EL C.R.A. "LA CABAÑETA" EN C.P.I.

CÓDIGO	RESUMEN	UDS	LONGITUD	ANCHURA	ALTURA	PARCIALES	CANTIDAD	PRECIO	IMPORTE
	P. 2ª								
	Ascensor-Instalaciones	2	3,00		3,25	19,50			
		1	2,90		3,25	9,43			
	Instalaciones-C. Escalera	2	2,90		3,25	18,85			
		1	2,90		3,25	9,43			
	Aula 1	1	8,30		3,25	26,98			
		1	6,10		3,25	19,83			
	Sala Profesores	1	9,30		3,25	30,23			
	Desdoble	1	2,90		3,25	9,43			
	Aula 2	1	6,10		3,25	19,83			
		1	8,20		3,25	26,65			
	E1	1	3,50		3,60	12,60			
	Aula 3	1	5,50		3,25	17,88			
		1	9,20		3,25	29,90			
	Despacho1 y 2	2	3,10		3,25	20,15			
	Aula 4	1	9,20		3,25	29,90			
		1	5,50		3,25	17,88			
	E2	1	3,50		3,60	12,60			
							891,17	11,99	10.685,13

08.03 M2 TECHO CONTÍNUO PLADUR TC/60/N-13

M2. Falso techo formado por una estructura de perfiles de chapa de acero galvanizado a base de perfiles continuos en forma de "u" de 60 mm. de ancho y separados entre ellos 600 mm., suspendidos del forjado por medio de "horquillas" especiales y varilla roscada, a la cual se atornilla una placa de yeso laminado pladur tipo n de 13 mm. de espesor, incluso anclajes, tornillería, cintas y pastas para juntas. totalmente terminado y listo para imprimir, pintar o decorar.

NOTA: Las frentecillas y fajas se cobrarán mlxm2.

Incluido incremento por colocación de placa antihumedad caso de ser necesaria.

P. BAJA									
Tabicas (Escaleras)	2	3,50				7,00			
Fajas									
Aula de Plástica	2	5,35				10,70			
Aula de Música	2	5,35				10,70			
P. 1ª									
Tabicas (Escaleras)	2	3,50				7,00			
Fajas									
(escaleras)	2	3,50				7,00			
Aula 3	2	5,45				10,90			
Aula 4	2	5,45				10,90			
P. 2ª									
Tabicas (Escaleras)	2	3,50				7,00			
Fajas									
(escaleras)	2	3,50				7,00			
Sala de Profesores	1	6,27				6,27			
	1	5,35				5,35			
Aula 3	2	5,45				10,90			
Aula 4	2	5,45				10,90			
E1	1	4,04		3,50		14,14			
E2	1	4,04		3,50		14,14			
P. CUBIERTA									
E3	1			4,07		4,07			
							143,97	24,53	3.531,58

08.04 M2 FALSO TECHO ACÚST. 60x60 cm.- ECOPHON ADVANTAGE

M2. Falso techo acústico (fono absorbente) de placas de fibra mineral de 60x60 cm. tipo ECOPHON ADVANTAGE o similar, suspendidas con perfilera lacada vista en color blanco y de espesor 20 mm., incluso p.p. de elementos de remate y elementos de suspensión y fijación, p.p. de perímetro de falso techo continuo de pladur para ajuste de placas a determinar por D.F., y cualquier tipo de medio auxiliar, completamente instalado, s/NTE-RTP-19.

P. BAJA									
Vestíbulo	1			80,50		80,50			
Aula Plástica	1			48,15		48,15			
Despacho Dirección	1			11,94		11,94			
Despacho Secretaría	1			11,98		11,98			
Aula de Música	1			47,43		47,43			
Despacho de Tutorías	1			14,26		14,26			
P. 1ª									
Aula 1	1			49,92		49,92			
Laboratorio	1			50,56		50,56			
Desdoble	1			16,80		16,80			
Aula 2	1			49,90		49,90			
Espacio de Circulación	1			61,23		61,23			
Aula 3	1			48,56		48,56			



PRESUPUESTO Y MEDICIONES

PROYECTO DE EJECUCIÓN - AULARIO DE ESO PARA TRANSFORMAR EL C.R.A. "LA CABAÑETA" EN C.P.I.

CÓDIGO	RESUMEN	UDS	LONGITUD	ANCHURA	ALTURA	PARCIALES	CANTIDAD	PRECIO	IMPORTE
	Aula 4	1		48,96		48,96			
	P. 2ª								
	Aula 1	1		50,03		50,03			
	Sala de Profesores	1		50,50		50,50			
	Desdoble	1		16,81		16,81			
	Aula 2	1		50,03		50,03			
	Espacio de Circulación	1		61,23		61,23			
	Aula 3	1		48,96		48,96			
	Aula 4	1		48,96		48,96			
	Despacho 1	1		16,17		16,17			
	Despacho 2	1		16,17		16,17			
							899,05	41,90	37.670,20
08.05	M2 F.TE. YESO LAM. VINILO BL. 60/120x60 PV								
	M2. Falso techo registrable de placas de yeso laminado N-10 de vinilo blanco, en placas de 60/120x60 cm. y 10 mm. de espesor, suspendido de perfilera vista, i/p.p. de elementos de remate, accesorios de fijación, montaje y desmontaje de andamios, terminado, s/NTE-RTP-17, p.p. de perimetró de falso techo de pladur para ajuste de placas a determinar por D.F., p.p. de medios auxiliares. Medido deduciendo huecos superiores a 2 m2. Incluso placa de metacrilato para paso de luz de la claraboya.								
	P. BAJA								
	Almacén y Cuarto de Limpieza	1		9,39		9,39			
	Aseo 1 y 2	1		5,42		5,42			
		1		3,42		3,42			
	Aseo 3 y 4	1		5,37		5,37			
		1		3,54		3,54			
	P. 1ª								
	Aseo 1	1		5,14		5,14			
	Aseo 2	1		5,14		5,14			
	Cuarto de Limpieza	1		4,07		4,07			
	Aseos Alumnos	1		15,79		15,79			
	Aseos Alumnas	1		15,79		15,79			
	P. 2ª								
	Aseo 1	1		5,14		5,14			
	Aseo 2	1		5,14		5,14			
							83,35	20,41	1.701,17
08.06	M2 FALSO TECHO CONTINUO PLACAS CEMENTOSAS EXTERIOR								
	M2. Falso techo continuo suspendido, liso, situado a una altura menor de 4 m, acabado con pasta Aquapanel Q4 Finish. Sistema D282a.es "KNAUF" (12,5+27+27), constituido por: ESTRUCTURA: estructura metálica de acero galvanizado de maestras primarias 60/27 mm con una modulación de 1000 mm y suspendidas del forjado o elemento soporte de hormigón con cuelgues Nonius cada 750 mm, y maestras secundarias fijadas perpendicularmente a las primarias con conectores tipo cablete y con una modulación de 400 mm; PLACAS: una capa de placas de cemento Portland Aquapanel Indoor "KNAUF" de 12,5x1200x2400 mm, revestidas con una capa de fibra de vidrio embebida en ambas caras. Incluso fijaciones para el anclaje de los perfiles, tornillería para la fijación de las placas, perfiles U 30/30 "KNAUF", mortero de juntas Aquapanel Indoor "KNAUF", cinta de juntas Aquapanel "KNAUF", imprimación incolora al siloxano GRC "KNAUF", pasta Aquapanel Q4 Finish "KNAUF", para plastecido superficial de placas, y accesorios de montaje.								
	Incluye: Replanteo de los ejes de la estructura metálica. Colocación de la banda acústica. Nivelación y fijación de los perfiles perimetrales. Señalización de los puntos de anclaje al forjado o elemento soporte. Nivelación y suspensión de los perfiles primarios y secundarios de la estructura. Corte de las placas. Fijación de las placas. Resolución de encuentros y puntos singulares. Tratamiento de juntas. Aplicación de la capa de imprimación. Aplicación de la capa de acabado.								
	Criterio de medición de proyecto: Superficie medida entre paramentos, según documentación gráfica de Proyecto, sin descontar huecos para instalaciones.								
	Criterio de medición de obra: Se medirá la superficie realmente ejecutada según especificaciones de Proyecto, siguiendo los criterios de medición expuestos en la norma UNE 92305.								
	P. BAJA								
	Porche								
	faja perimetral (desarrollo máx. 0,50m)	1	62,60			62,60			
							62,60	28,93	1.811,02



PRESUPUESTO Y MEDICIONES

PROYECTO DE EJECUCIÓN - AULARIO DE ESO PARA TRANSFORMAR EL C.R.A. "LA CABAÑETA" EN C.P.I.

CÓDIGO	RESUMEN	UDS	LONGITUD	ANCHURA	ALTURA	PARCIALES	CANTIDAD	PRECIO	IMPORTE	
08.07	<p>M2 FALSO TECHO SUSPENDIDO TIPO CELENIT AB MICRO</p> <p>M2. Falso techo suspendido, situado a una altura menor de 4 m, constituido por: ESTRUCTURA: estructura metálica de perfiles TC 60, 17/60/17, de acero galvanizado y suspendidos de los nervios de forjado o elemento soporte de hormigón mediante perfiles rígidos; PANELES: paneles ligeros de lana de madera, de 600x1200 mm y 25 mm de espesor con los cantos biselados, resistencia térmica 0,35 m²K/W, conductividad térmica 0,072 W/(mK). Incluso fijaciones para el anclaje de los perfiles, tornillería para la fijación de los paneles y accesorios de montaje.</p> <p>Incluye: Trazado en los muros del nivel del falso techo. Replanteo de los perfiles. Señalización de los puntos de anclaje al forjado o elemento soporte. Nivelación y suspensión de los perfiles. Corte de los paneles. Colocación de los paneles. Resolución de encuentros y puntos singulares.</p> <p>Criterio de medición de proyecto: Superficie medida entre paramentos, según documentación gráfica de Proyecto, sin descontar huecos para instalaciones.</p> <p>Criterio de medición de obra: Se medirá la superficie realmente ejecutada según especificaciones de Proyecto, sin descontar huecos para instalaciones.</p> <p>P. BAJA Porche</p>	1				118,08	118,08			
								118,08	40,01	4.724,38
TOTAL 08.....									75.390,32	



PRESUPUESTO Y MEDICIONES

PROYECTO DE EJECUCIÓN - AULARIO DE ESO PARA TRANSFORMAR EL C.R.A. "LA CABAÑETA" EN C.P.I.

CÓDIGO	RESUMEN	UDS	LONGITUD	ANCHURA	ALTURA	PARCIALES	CANTIDAD	PRECIO	IMPORTE
09	SOLADOS Y ALICATADOS								
09.01	M2 RECREC. 4,5/5 CM. MORTERO AUTONIVELANTE								
	M2. Recrecido de mortero de cemento AUTONIVELANTE armado con fibra de vidrio de 4,5/5 cm. de espesor, maestreado, preparado para recibir pavimento, con p.p. de medios auxiliares. Medida la superficie ejecutada.								
	P. BAJA								
	C. Elec. y Tel.	1				9,39		9,39	
	C. Instalaciones	1				8,85		8,85	
	Almacén y Cuarto de Limpieza	1				9,39		9,39	
	Vestíbulo	1				78,77		78,77	
	Aseo 1 y 2	1				5,42		5,42	
		1				3,42		3,42	
	Aseo 3 y 4	1				5,37		5,37	
		1				3,54		3,54	
	Despacho de Tutorías	1				14,26		14,26	
	Aula de Plástica	1				49,63		49,63	
	Despacho Dirección	1				11,94		11,94	
	Despacho de Secretaría	1				11,98		11,98	
	Aula de Música	1				48,37	260,33		3.425,94
	P. 1ª								
	Aula 1	1				49,92		49,92	
	Laboratorio	1				50,56		50,56	
	Desdoble	1				16,80		16,80	
	Aula 2	1				49,90		49,90	
	Aseo 1	1				5,14		5,14	
	Aseo 2	1				5,14		5,14	
	Cuarto de Limpieza	1				4,07		4,07	
	Espacio de circulación	1				61,23		61,23	
	Aula 3	1				50,07		50,07	
	Aseos Alumnos	1				15,79		15,79	
	Aseos Alumnas	1				15,79		15,79	
	Aula 4	1				50,07	374,48		4.928,16
	P. 2ª								
	Aula 1	1				50,03		50,03	
	Laboratorio	1				50,50		50,50	
	Desdoble	1				16,81		16,81	
	Aula 2	1				50,03		50,03	
	Aseo 1	1				5,14		5,14	
	Aseo 2	1				5,14		5,14	
	Subida a Cubierta	1				4,07		4,07	
	Espacio de circulación	1				61,23		61,23	
	Aula 3	1				50,61		50,61	
	Despacho 1	1				16,17		16,17	
	Despacho 2	1				16,17		16,17	
	Aula 4	1				50,61	376,51		4.954,87
							1.011,32	13,16	13.308,97
09.02	M2 RECREC. 4/9 CM. MORTERO PENDIENTES								
	M2. Recrecido de mortero de cemento armado con fibras de vidrio de 4 a 9 cms de espesor, maestreado y con formación de pendientes, preparado para recibir pavimento, con p.p. de medios auxiliares. Medida la superficie ejecutada.								
	P. BAJA								
	Espacio Bajo Porche	1				146,95		146,95	
							146,95	21,25	3.122,69
09.03	M2 ALIC. AZULEJO 20X20 BRILLO- BLANCO+3COLORES								
	M2. Alicatado de baldosa de azulejo 20x20 brillo, blanco + tres colores a elegir (según plano de detalle C-13) de 1ª, recibido con cemento cola especial, i/p.p. de piezas especiales, ejecución de ingletes, rejuntado con lechada de color a elegir por la D.F. y limpieza. S/NTE-RPA-3. Medida la superficie a cinta corrida con deducción de huecos mayores de 2 m2.								
	P. BAJA								
	Aseo 1 y 2	2	3,60			2,60		18,72	
		2	2,60			2,60		13,52	
		4	0,20			2,60		2,08	
	-a deducir	-2	0,85			2,10		-3,57	
	Aseo 3 y 4	2	3,60			2,60		18,72	
		2	2,60			2,60		13,52	
	-a deducir	-2	0,85			2,10		-3,57	
	P. 1ª								
	Aseo 1	2	2,00			2,60		10,40	
		2	2,60			2,60		13,52	
	-a deducir	-1	0,85			2,10		-1,79	



PRESUPUESTO Y MEDICIONES

PROYECTO DE EJECUCIÓN - AULARIO DE ESO PARA TRANSFORMAR EL C.R.A. "LA CABAÑETA" EN C.P.I.

CÓDIGO	RESUMEN	UDS	LONGITUD	ANCHURA	ALTURA	PARCIALES	CANTIDAD	PRECIO	IMPORTE
	Aseo 2	2	2,00		2,60	10,40			
	-a deducir	-1	0,85		2,10	-1,79			
	Aseo Alumnos	2	1,60		2,60	8,32			
	-a deducir	2	5,50		2,60	28,60			
	-a deducir	-1	0,85		2,10	-1,79			
	inodoros	-5	0,75		2,10	-7,88			
	inodoros	10	1,40		2,60	36,40			
	-a deducir	10	1,00		2,60	26,00			
	-a deducir	-5	0,75		2,10	-7,88			
	Aseo Alumnas	2	1,60		2,60	8,32			
	-a deducir	2	5,50		2,60	28,60			
	-a deducir	-1	0,85		2,10	-1,79			
	-a deducir	-5	0,75		2,10	-7,88			
	inodoros	10	1,40		2,60	36,40			
	-a deducir	10	1,00		2,60	26,00			
	-a deducir	-5	0,75		2,10	-7,88			
	P. 2ª								
	Aseo 1	2	2,00		2,60	10,40			
	-a deducir	2	2,60		2,60	13,52			
	-a deducir	-1	0,85		2,10	-1,79			
	Aseo 2	2	2,00		2,60	10,40			
	-a deducir	2	2,60		2,60	13,52			
	-a deducir	-1	0,85		2,10	-1,79			
							311,48	30,01	9.347,51
09.04	M2 ALIC. AZULEJO 20X20 BRILLO- BLANCO								
	M2. Alicatado de baldosa de azulejo 20x20 brillo, blanco de 1ª, recibido con cemento cola especial, i/p.p. de piezas especiales, ejecución de ingletes, rejuntado con lechada de color a elegir por la D.F. y limpieza. S/NTE-RPA-3. Medida la superficie a cinta corrida con deducción de huecos mayores de 2 m2.								
	P. BAJA								
	Almacén y C. Limpieza	2	3,00		3,00	18,00			
	-a deducir	2	3,50		3,00	21,00			
	-a deducir	-1	0,90		2,06	-1,85			
	P. 1ª								
	Cuarto de Limpieza	2	1,60		2,60	8,32			
	-a deducir	2	2,60		2,60	13,52			
	-a deducir	-1	0,85		2,10	-1,79			
							57,20	30,01	1.716,57
09.05	M2 ALIC. AZULEJO 15x15 BRILLO- BLANCO+3COLORES								
	M2. Alicatado de baldosa de azulejo 15x15 brillo, blanco + tres colores a elegir, según plano de detalle C-13, de 1ª, recibido con cemento cola especial, i/p.p. de piezas especiales, ejecución de ingletes, rejuntado con lechada de color a elegir por la D.F. y limpieza. S/NTE-RPA-3. Medida la superficie a cinta corrida con deducción de huecos mayores de 2 m2.								
	P. BAJA								
	Aula de Plástica								
	Zócalo perimetral	2	9,28		1,50	27,84			
	-a deducir	2	5,35		1,50	16,05			
	-a deducir	-1	0,90		1,50	-1,35			
							42,54	30,01	1.276,63
09.06	M2 SOLADO GRES EXTERIOR 60x60								
	M2. Solado de baldosa de gres 60x60 cm. porcelánico rectificado antihielo y antideslizante C3, recibido con cemento cola, colocado con junta mínima, rejuntado con lechada y limpieza. (medido la superficie de la estancia sin deducción de ningún tipo), i/ la formación de pedientes. Material TANUM de ARGENTA ó similar.								
	P. BAJA								
	Espacio Bajo Porche	1		146,95		146,95			
							146,95	61,19	8.991,87
09.07	M2 SOLADO GRES INTERIOR 60x60								
	M2. Solado de baldosa de gres 60x60 cm. porcelánico rectificado C2, recibido con cemento cola, colocado con junta mínima, rejuntado con lechada y limpieza. (medido la superficie de la estancia sin deducción de ningún tipo), incluso formación de pendientes en aseos y zonas con recogida de aguas. Material TANUM de ARGENTA ó similar.								
	P. BAJA								
	Vestíbulo	1		78,77		78,77			
									14,26



PRESUPUESTO Y MEDICIONES

PROYECTO DE EJECUCIÓN - AULARIO DE ESO PARA TRANSFORMAR EL C.R.A. "LA CABAÑETA" EN C.P.I.

CÓDIGO	RESUMEN	UDS	LONGITUD	ANCHURA	ALTURA	PARCIALES	CANTIDAD	PRECIO	IMPORTE
	Aula de Plástica	1				49,63			
	Despacho Dirección	1				11,94			
	Despacho de Secretaría	1				11,98			
	Aula de Música	1				48,37	214,95		13.152,79
	P. 1ª								
	Aula 1	1				49,92			
	Laboratorio	1				50,56			
	Desdoble	1				16,80			
	Aula 2	1				49,90			
	Espacio de circulación	1				61,23			
	Aula 3	1				50,07			
	Aula 4	1				50,07	328,55		20.103,97
	P. 2ª								
	Aula 1	1				50,03			
	Sala de Profesores	1				50,50			
	Desdoble	1				16,81			
	Aula 2	1				50,03			
	Subida a Cubierta	1				4,07			
	Espacio de circulación	1				61,23			
	Aula 3	1				50,61			
	Despacho 1	1				16,17			
	Despacho 2	1				16,17			
	Aula 4	1				50,61	366,23		22.409,61
							909,73	61,19	55.666,38

09.08 ML FORMACIÓN DE PELDAÑO CON L.H. CERÁMICO

ML. Formación de peldaño de escalera con ladrillo cerámico hueco recibido con mortero de cemento M-5, sobre la losa o bóveda de escalera, como base para la posterior colocación del acabado de peldaños. Incluye: Replanteo y trazado del peldaño en muros. Tendido de cordeles entre el primer peldaño y el último. Limpieza y humectación de la losa. Formación del peldaño.

Criterio de medición de proyecto: Longitud de la arista formada por la huella y la tabica, medida según documentación gráfica de Proyecto.

Criterio de medición de obra: Se medirá, en la arista de intersección entre huella y tabica, la longitud realmente ejecutada según especificaciones de Proyecto.

E1									
de Baja a 1ª	16	1,65				26,40			
	4	1,80				7,20			
	3	3,50				10,50			
de 1ª a 2ª	20	1,65				33,00			
E2									
de Baja a 1ª	16	1,65				26,40			
	7	1,80				12,60			
de 1ª a 2ª	20	1,65				33,00			
E3									
de 2ª a Cubierta	18	0,75				13,50			

162,60 19,81 3.221,11

09.09 ML PELDAÑOS GRES PORCELÁNICO

ML. Revestimiento de escalera de ida y vuelta, de dos tramos rectos con meseta intermedia con peldaños formados mediante piezas del mismo material del solado general con vuelta también en el lateral (ojo de la escalera), y zanquín, de 420x180 mm, colocado en un lateral, recibido todo ello con mortero de cemento M-5; y rejuntado con mortero de juntas cementoso mejorado, con absorción de agua reducida y resistencia elevada a la abrasión tipo CG 2 W A, color blanco, para juntas de 2 a 15 mm. Incluso revestimiento de mesetas.

Incluye: Replanteo y trazado de huellas, tabicas y zanquines. Corte de las piezas y formación de encajes en esquinas y rincones. Humectación del peldaño. Colocación con mortero de la tabica y huella del primer peldaño. Tendido de cordeles. Colocación de tabicas y huellas. Colocación del zanquín. Relleno de juntas. Limpieza del tramo.

Criterio de medición de proyecto: Número de unidades previstas, según documentación gráfica de Proyecto.

Criterio de medición de obra: Se medirá el número de unidades realmente ejecutadas según especificaciones de Proyecto.

Material: TANUM de ARGENTA ó similar.

E1									
de Baja a 1ª	16	1,65				26,40			
	4	1,80				7,20			
	3	3,50				10,50			
de 1ª a 2ª	20	1,65				33,00			
E2									
de Baja a 1ª	16	1,65				26,40			
	7	1,80				12,60			



PRESUPUESTO Y MEDICIONES

PROYECTO DE EJECUCIÓN - AULARIO DE ESO PARA TRANSFORMAR EL C.R.A. "LA CABAÑETA" EN C.P.I.

CÓDIGO	RESUMEN	UDS	LONGITUD	ANCHURA	ALTURA	PARCIALES	CANTIDAD	PRECIO	IMPORTE
	de 1ª a 2ª E3	20	1,65			33,00			
	de 2ª a Cubierta	18	0,75			13,50			
							162,60	70,93	11.533,22
09.10	M2 SOL. GRES PORCELANICO COMP. ANTID.								
	M2. Solado de baldosa de gres porcelánico compacto antideslizante, de 30x30 cm., recibido con cemento cola sobre solera de mortero, p.p. de rodapié del mismo material donde no vaya alicatado, incluso cortes para adaptar a las pendientes en aseos y zonas con recogida de aguas, rejuntado y limpieza, según NTE-RSB-7.								
	P. BAJA								
	C. Instalaciones	1			8,85	8,85			
	C. Elec. y Tel.	1			9,39	9,39			
	Almacén y C. Limpieza	1			9,39	9,39			
	Aseo 1 y 2	1			5,42	5,42			
		1			3,42	3,42			
	Aseo 3 y 4	1			5,37	5,37			
		1			3,54	3,54			
	P. 1ª								
	Aseo 1	1			5,14	5,14			
	Aseo 2	1			5,14	5,14			
	Cuarto de Limpieza	1			4,07	4,07			
	Aseos Alumnos	1			15,79	15,79			
	Aseos Alumnas	1			15,79	15,79			
	P. 2ª								
	Aseo 1	1			5,14	5,14			
	Aseo 2	1			5,14	5,14			
							101,59	31,59	3.209,23

09.11

ML RODAPIE SEMIFLEX

ML. Rodapié de perfil fabricado en PVC semiflexible de 100mm de EMAC ó similar, incluso material para colocación, p.p. de medios auxiliares. Medida la longitud colocada.



6 6

P. BAJA									
Despacho Tutoría	1	16,19				16,19			
	-1	0,90				-0,90			
Aula Plástica	1	29,24				29,24			
	-1	0,90				-0,90			
Aula de Música	1	28,72				28,72			
	-1	0,90				-0,90			
Despacho Dirección	1	14,06				14,06			
	-1	0,90				-0,90			
Despacho Secretaría	1	14,06				14,06			
	-1	0,90				-0,90			
P. 1ª									
Aula 1	1	28,66				28,66			
	-1	0,90				-0,90			
Laboratorio	1	31,13				31,13			
	-1	0,90				-0,90			
Desdoble	1	18,53				18,53			



PRESUPUESTO Y MEDICIONES

PROYECTO DE EJECUCIÓN - AULARIO DE ESO PARA TRANSFORMAR EL C.R.A. "LA CABAÑETA" EN C.P.I.

CÓDIGO	RESUMEN	UDS	LONGITUD	ANCHURA	ALTURA	PARCIALES	CANTIDAD	PRECIO	IMPORTE
		-1	0,90			-0,90			
	Aula 2	1	28,66			28,66			
		-1	0,90			-0,90			
	Aula 3	1	29,32			29,32			
		-1	0,90			-0,90			
	Aula 4	1	29,21			29,21			
		-1	0,90			-0,90			
	P. 2ª								
	Aula 1	1	28,66			28,66			
		-1	0,90			-0,90			
	Sala de Profesores	1	31,13			31,13			
		-1	0,90			-0,90			
	Desdoble	1	18,53			18,53			
		-1	0,90			-0,90			
	Aula 2	1	28,66			28,66			
		-1	0,90			-0,90			
	Aula 3	1	29,32			29,32			
		-1	0,90			-0,90			
	Despacho 1	1	16,83			16,83			
		-1	0,90			-0,90			
	Despacho 2	1	16,83			16,83			
		-1	0,90			-0,90			
	Aula 4	1	29,21			29,21			
		-1	0,90			-0,90			
							449,85	9,04	4.066,64
09.12	ML RODAPIE PORCELÁNICO 18x60 cms								
	ML. Rodapié de 18x60 cms. de gres porcelánico, simiar a la baldosa colocada en el solado general, incluso material para colocación, p.p. de sellados, medios auxiliares. Medida la longitud colocada. Material TANUM de ARGENTA ó similar.								
	Rellanos de escalera								
	E1	2	6,90			13,80			
	E2	2	6,90			13,80			
	E3	1	8,33			8,33			
	-a deducir	-1	0,90			-0,90			
	P. BAJA								
	Vestíbulo	1	26,65			26,65			
	-a deducir	-10	0,90			-9,00			
		2	1,35			2,70			
	P. 1ª								
	Circulación	1	23,30			23,30			
	-a deducir	-8	0,90			-7,20			
		1	16,30			16,30			
	-a deducir	-4	0,90			-3,60			
	P. 2ª								
	Circulación	1	23,30			23,30			
	-a deducir	-8	0,90			-7,20			
		1	16,30			16,30			
	-a deducir	-4	0,90			-3,60			
							112,98	11,58	1.308,31
09.13	M2 APLACADO GRES PORCELÁNICO 120x60								
	M2. Aplacado de baldosa de gres 120x60 cm. porcelánico rectificado C2, recibido con cemento cola, colocado con junta mínima, rejuntado con lechada y limpieza. (medido la superficie de la estancia sin deducción de ningún tipo), incluso formación de pendientes en aseos y zonas con recogida de aguas. Material TANUM de ARGENTA ó similar.								
	Escale E-1								
	de Baja a 1ª	1	3,50		0,97	3,40			
	de 1ª a 2ª	1	3,50		0,97	3,40			
	Escale E-2								
	de Baja a 1ª	1	3,50		0,97	3,40			
	de 1ª a 2ª	1	3,50		0,97	3,40			
							13,60	61,19	832,18
TOTAL 09.....									117.601,31



PRESUPUESTO Y MEDICIONES

PROYECTO DE EJECUCIÓN - AULARIO DE ESO PARA TRANSFORMAR EL C.R.A. "LA CABAÑETA" EN C.P.I.

CÓDIGO	RESUMEN	UDS	LONGITUD	ANCHURA	ALTURA	PARCIALES	CANTIDAD	PRECIO	IMPORTE																								
10	CARPINTERÍA INTERIOR																																
10.01	<p>UD PUERTA ABATIBLE 1 HOJA 84 X 214 + FIJO SUPERIOR 84 X 60</p> <p>Ud. Puerta formada por Cerco SOLECO tipo G (telescópico) modelo S1, para instalar después de tabicar, de acero galvanizado espesor 1,5mm, lacado final al horno color RAL a definir por Dirección Facultativa, con certificación Qualisteelcoat. Burlete de goma embutido para evitar la vibración de la hoja. Incluye pernios Clase 11 según UNE 1935:2002 regulables de acero inoxidable, ensayados 200.000 ciclos de apertura.</p> <p>Hoja de paso abatible y fijo superior, de 214 + 60 x 84cm, interior aglomerado aligerado, MDF en sus dos caras y revestidas con aplacado laminado de alta presión HPL 0,7mm, acabado a definir por Dirección Facultativa. Bastidor de MDF y canteado en PVC en sus cuatro esquinas. Espesor de hoja 40mm.</p> <p>Incluye vidriera mirador 130 x 25cm de aluminio (vidrio no incluido). Incluye herrajes: manilla en U con roseta de acero inoxidable y cerradura normalizada de alto tránsito con cilindro sin amaestrar (amaestramiento no incluido).</p> <p>Totalmente montada y probada.</p> <p>Tipo CI-1 P. 1ª</p> <table border="0"> <tr> <td>Aula 1</td> <td>1</td> <td>1,000</td> </tr> <tr> <td>Aula 2</td> <td>1</td> <td>1,000</td> </tr> <tr> <td>Desdoble</td> <td>1</td> <td>1,000</td> </tr> <tr> <td>Laboratorio</td> <td>1</td> <td>1,000</td> </tr> </table> <p>P. 2ª</p> <table border="0"> <tr> <td>Aula 1</td> <td>1</td> <td>1,000</td> </tr> <tr> <td>Aula 2</td> <td>1</td> <td>1,000</td> </tr> <tr> <td>Desdoble</td> <td>1</td> <td>1,000</td> </tr> <tr> <td>Sala de Profesores</td> <td>1</td> <td>1,000</td> </tr> </table>	Aula 1	1	1,000	Aula 2	1	1,000	Desdoble	1	1,000	Laboratorio	1	1,000	Aula 1	1	1,000	Aula 2	1	1,000	Desdoble	1	1,000	Sala de Profesores	1	1,000						8,00	959,55	7.676,40
Aula 1	1	1,000																															
Aula 2	1	1,000																															
Desdoble	1	1,000																															
Laboratorio	1	1,000																															
Aula 1	1	1,000																															
Aula 2	1	1,000																															
Desdoble	1	1,000																															
Sala de Profesores	1	1,000																															
10.02	<p>UD PUERTA ABATIBLE 1 HOJA 84 X 214 + FIJO SUPERIOR 84 X 114</p> <p>Ud. Puerta formada por Cerco SOLECO tipo G (telescópico) modelo S1, para instalar después de tabicar, de acero galvanizado espesor 1,5mm, lacado final al horno color RAL a definir por Dirección Facultativa, con certificación Qualisteelcoat. Burlete de goma embutido para evitar la vibración de la hoja. Incluye pernios Clase 11 según UNE 1935:2002 regulables de acero inoxidable, ensayados 200.000 ciclos de apertura.</p> <p>Hoja de paso abatible y fijo superior, de 214 + 114 x 84cm, interior aglomerado aligerado, MDF en sus dos caras y revestidas con aplacado laminado de alta presión HPL 0,7mm, acabado a definir por Dirección Facultativa. Bastidor de MDF y canteado en PVC en sus cuatro esquinas. Espesor de hoja 40mm.</p> <p>Incluye vidriera mirador 130 x 25cm de aluminio (vidrio no incluido). Incluye herrajes: manilla en U con roseta de acero inoxidable y cerradura normalizada de alto tránsito con cilindro sin amaestrar (amaestramiento no incluido).</p> <p>Totalmente montada y probada.</p> <p>Tipo CI-1 P. BAJA</p> <table border="0"> <tr> <td>Aula de Plástica</td> <td>1</td> <td>1,000</td> </tr> <tr> <td>Despacho Tutorías</td> <td>1</td> <td>1,000</td> </tr> </table>	Aula de Plástica	1	1,000	Despacho Tutorías	1	1,000																										
Aula de Plástica	1	1,000																															
Despacho Tutorías	1	1,000																															
							2,00	1.085,16	2.170,32																								
10.03	<p>UD FRENTE PUERTAS ABATIBLES 2 HOJA 84 X 214 + FIJO LATERAL y SUPERIOR 84 X 114</p> <p>Ud. Frente consistente en dos puertas formadas por Cerco SOLECO tipo G (telescópico) modelo S1, para instalar después de tabicar, de acero galvanizado espesor 1,5mm, lacado final al horno color RAL a definir por Dirección Facultativa, con certificación Qualisteelcoat. Burlete de goma embutido para evitar la vibración de la hoja. Incluye pernios Clase 11 según UNE 1935:2002 regulables de acero inoxidable, ensayados 200.000 ciclos de apertura.</p> <p>Hoja de paso abatible y fijo superior, de 214 + 114 x 84cm, interior aglomerado aligerado, MDF en sus dos caras y revestidas con aplacado laminado de alta presión HPL 0,7mm, acabado a definir por Dirección Facultativa. Bastidor de MDF y canteado en PVC en sus cuatro esquinas. Espesor de hoja 40mm.</p> <p>Incluye vidriera mirador 130 x 25cm de aluminio (vidrio no incluido). Fijo lateral formado por 4 módulos de 214 + 114 x 84 cms. y mangu-</p>																																



PRESUPUESTO Y MEDICIONES

PROYECTO DE EJECUCIÓN - AULARIO DE ESO PARA TRANSFORMAR EL C.R.A. "LA CABAÑETA" EN C.P.I.

CÓDIGO	RESUMEN	UDS	LONGITUD	ANCHURA	ALTURA	PARCIALES	CANTIDAD	PRECIO	IMPORTE
	Incluye herrajes: manilla en U con roseta de acero inoxidable y cerradura normalizada de alto tránsito con cilindro sin amaestrar (amaestramiento no incluido). Totalmente montada y probada. Medidas aprox. sistema 589x329 cms. Tipo CI-2 P. BAJA Despacho Dirección/Secretaría	1					1,000		
							1,00	5.184,64	5.184,64
10.04	UD PUERTA ABATIBLE 1 HOJA 84 X 214 + FIJO SUPERIOR 84 X 114 ACÚSTICA Ud. Puerta formada por Cerco SOLECO tipo G (telescópico) modelo S1, para instalar después de tabicar, de acero galvanizado espesor 1,5mm, lacado final al horno color RAL a definir por Dirección Facultativa, con certificación Qualisteelcoat. Burlete de goma embutido para evitar la vibración de la hoja. Incluye pernios Clase 11 según UNE 1935:2002 regulables de acero inoxidable, ensayados 200.000 ciclos de apertura. Hoja de paso abatible y fijo superior, de 214 + 114 x 84cm, interior aglomerado según certificación de 32 dB de aislamiento acústico y revestidas con aplacado laminado de alta presión HPL 2 mm., acabado a definir por Dirección Facultativa. Bastidor de MDF y canteado en PVC en sus cuatro esquinas. Espesor de hoja 45mm. Incluye sello guillotina para aislamiento acústico. Incluye vidriera mirador 130 x 25cm de aluminio (vidrio no incluido). Incluye herrajes: manilla en U con roseta de acero inoxidable y cerradura normalizada de alto tránsito con cilindro sin amaestrar (amaestramiento no incluido). Totalmente montada y probada. NOTA: Aislada acústicamente. // Certificado acústico. Tipo CI-3 Aula de Música	1					1,000		
							1,00	1.085,16	1.085,16
10.05	UD PUERTA ABATIBLE 84 X 214 + FIJO SUPERIOR + VENTANA Ud. Conjunto compuesto por: - Puerta formada por Cerco SOLECO tipo G (telescópico) modelos STW1, para instalar después de tabicar, de acero galvanizado espesor 1,5mm, lacado final al horno color RAL a definir por Dirección Facultativa, con certificación Qualisteelcoat. Encuentro de largueros con cabezal a inglete mediante sistema Knock-Down. Burlete de goma embutido para evitar la vibración de la hoja. Incluye pernios Clase 11 según UNE 1935:2002 regulables de acero inoxidable, ensayados 200.000 ciclos de apertura. Hoja de paso abatible, de 214 x 84cm, interior aglomerado aligerado, MDF en sus dos caras y revestidas con aplacado laminado de alta presión HPL 0,7mm, acabado a definir por Dirección Facultativa. Bastidor de MDF y canteado en PVC en sus cuatro esquinas. Espesor de hoja 40mm. Fijo superior para recibir vidrio fijo (vidrio no incluido). Junquillos con tornillería oculta. - Ventana fija de acero compuesta por Cerco metálico SOLECO tipo G (telescópico) modelo W, adaptable a cualquier espesor de tabique, de acero galvanizado espesor 1,5 mm, o equivalente, lacado final al horno, RAL a elegir por Dirección Facultativa, con certificación Qualisteelcoat. Encuentro de largueros con cabezal a inglete mediante sistema Knock-Down. Burlete de goma embutido para evitar la vibración de la hoja. Junquillos con tornillería oculta. 1 hoja fija de luz total de 165cm y una altura de 100cm (vidrios no incluidos). Incluye herrajes: manilla en U con roseta de acero inoxidable y cerradura normalizada de alto tránsito con cilindro sin amaestrar (amaestramiento no incluido). Totalmente montada y probada. Tipo CI-4 P. 1ª Aula 3 P. 2ª Aula 3 Despacho 1 Tipo CI-5 P. 1ª Aula 4	1					1,000		
							1,000		
							1,000		
							1,000		
							1,000		



PRESUPUESTO Y MEDICIONES

PROYECTO DE EJECUCIÓN - AULARIO DE ESO PARA TRANSFORMAR EL C.R.A. "LA CABAÑETA" EN C.P.I.

CÓDIGO	RESUMEN	UDS	LONGITUD	ANCHURA	ALTURA	PARCIALES	CANTIDAD	PRECIO	IMPORTE
	Aula 4	1				1,000			
	Despacho 2	1				1,000			
							6,00	1.361,47	8.168,82
10.06	UD PUERTA CORREDERA INTERIOR 1 HOJA 94 X 212 + REVESTIMIENTO SUPERIOR								
	<p>Ud. Puerta corredera interior formada por cerco SOLECO Tipo G (telescópico), para instalar despues de tabicar sobre sistema de casoneto, de acero galvanizado espesor 1,5mm, lacado final al horno color RAL a definir por Dirección Facultativa, con certificación Qualisteelcoat. Encuentro entre largueros y cabezal a testa.</p> <p>Hoja corredera, interior aglomerado aligerado o poliestireno expandido de alta densidad, de 212 x 94cm, MDF en sus dos caras y revestidas con aplacado laminado de alta presión HPL 0,7 mm, acabado a definir por Dirección Facultativa. Bastidor de MDF y canteado en PVC en sus cuatro esquinas. Espesor de hoja 40mm.</p> <p>incluye el revestimiento del tabique superior con el mismo material laminado HPL</p> <p>Se incluye herrajes: cerradura con condena que se pueda desbloquear desde el exterior y tirador vertical.</p> <p>Incluye casoneto.</p> <p>Totalmente montado y probado.</p>								
	Tipo CI-6								
	P. BAJA								
	Aseos 1 y 3	2				2,000			
	P. 1ª								
	Aseo 1 y 2	2				2,000			
	P. 2ª								
	Aseo 1 y 2	2				2,000			
							6,00	673,20	4.039,20
10.07	UD PUERTA ABATIBLE 1 HOJA 74 X 214								
	<p>Ud. Puerta formada por Cerco SOLECO tipo G (telescópico) modelo S, para instalar después de tabicar, de acero galvanizado espesor 1,5mm, lacado final al horno color RAL a definir por Dirección Facultativa, con certificación Qualisteelcoat. Encuentro de largueros con cabezal a inglete mediante sistema Knock-Down. Burlete de goma embutido para evitar la vibración de la hoja. Incluye pernios Clase 11 según UNE 1935:2002 regulables de acero inoxidable, ensayados 200.000 ciclos de apertura.</p> <p>Hoja de paso abatible, de 214 x 74cm, interior aglomerado aligerado, MDF en sus dos caras y revestidas con aplacado laminado de alta presión HPL 0,7mm, acabado a definir por Dirección Facultativa. Bastidor de MDF y canteado en PVC en sus cuatro esquinas. Espesor de hoja 40mm.</p> <p>Incluye herrajes: manilla en U con roseta de acero inoxidable y cerradura normalizada de alto tránsito con cilindro sin amaestrar (amaestramiento no incluido).</p> <p>Totalmente montada y probada.</p>								
	Tipo CI-7								
	P. Baja								
	Aseo 2	1				1,000			
	Aseo 4	1				1,000			
							2,00	653,11	1.306,22
10.08	UD PUERTA ABATIBLE 1 HOJA 74 X 184								
	<p>Ud. Puerta formada por Cerco SOLECO tipo G (telescópico) modelo S, para instalar después de tabicar, de acero galvanizado espesor 1,5mm, lacado final al horno color RAL a definir por Dirección Facultativa, con certificación Qualisteelcoat. Encuentro de largueros con cabezal a inglete mediante sistema Knock-Down. Burlete de goma embutido para evitar la vibración de la hoja. Incluye pernios Clase 11 según UNE 1935:2002 regulables de acero inoxidable, ensayados 200.000 ciclos de apertura.</p> <p>Hoja de paso abatible, de 184 x 74cm, interior aglomerado aligerado, MDF en sus dos caras y revestidas con aplacado laminado de alta presión HPL 0,7mm, acabado a definir por Dirección Facultativa. Bastidor de MDF y canteado en PVC en sus cuatro esquinas. Espesor de hoja 40mm.</p> <p>Incluye herrajes: manilla en U con roseta de acero inoxidable y cerradura con condena que se pueda desbloquear desde el exterior</p> <p>Totalmente montada y probada.</p>								
	Tipo CI-9								
	P. 1ª								
							5,000		



PRESUPUESTO Y MEDICIONES

PROYECTO DE EJECUCIÓN - AULARIO DE ESO PARA TRANSFORMAR EL C.R.A. "LA CABAÑETA" EN C.P.I.

CÓDIGO	RESUMEN	UDS	LONGITUD	ANCHURA	ALTURA	PARCIALES	CANTIDAD	PRECIO	IMPORTE
	Aseo Alumnas	5				5,000			
							10,00	452,15	4.521,50
10.09	UD PUERTA ABATIBLE 1 HOJA 84 X 214								
	<p>Ud. Puerta formada por Cerco SOLECO tipo G (telescópico) modelo S, para instalar después de tabicar, de acero galvanizado espesor 1,5mm, lacado final al horno color RAL a definir por Dirección Facultativa, con certificación Qualisteelcoat. Encuentro de largueros con cabezal a inglete mediante sistema Knock-Down. Burlete de goma embutido para evitar la vibración de la hoja. Incluye pernios Clase 11 según UNE 1935:2002 regulables de acero inoxidable, ensayados 200.000 ciclos de apertura.</p> <p>Hoja de paso abatible, de 214 x 84cm, interior aglomerado aligerado, MDF en sus dos caras y revestidas con aplacado laminado de alta presión HPL 0,7mm, acabado a definir por Dirección Facultativa. Bastidor de MDF y canteado en PVC en sus cuatro esquinas. Espesor de hoja 40mm.</p> <p>Incluye herrajes: manilla en U con roseta de acero inoxidable y cerradura normalizada de alto tránsito con cilindro sin amaestrar (amaestramiento no incluido).</p> <p>Totalmente montada y probada.</p>								
	Tipo CI-8								
	P. 1ª								
	Cuarto de Limpieza	1				1,000			
	Aseo Alumnos	1				1,000			
	Aseo Alumnas	1				1,000			
	P. 2ª								
	Cuarto de Limpieza	1				1,000			
							4,00	683,25	2.733,00
10.10	UD CABINA SANITARIA DE TABLERO FENÓLICO HPL.								
	<p>Ud. Cabina sanitaria, de aprox. 1500x1000 mm y 2000 mm de altura, con zona para lavabo, de tablero fenólico HPL, de 13 mm de espesor, color a elegir; compuesta de: frente de 1500 mm con puerta de 700x1800 mm y 1 lateral de 2600 x 2000 mm de altura; estructura soporte de acero inoxidable, formada por perfil guía horizontal de sección circular de 25 mm de diámetro, rosetas, pinzas de sujeción de los tableros y perfiles en U de 20x15 mm para fijación a la pared y herrajes de acero inoxidable AISI 316L, formados por bisagras con muelle, tirador con condena nylon e indicador exterior de libre y ocupado y apertura de emergencia, y pies regulables en altura hasta 150 mm. Incluso ajuste de la hoja, fijación de los herrajes, nivelación y ajuste final. Totalmente montada.</p> <p>Incluye: Replanteo. Colocación de los herrajes de colgar. Colocación de la hoja. Colocación de los herrajes de cierre y accesorios. Nivelación y ajuste final.</p> <p>Criterio de medición de proyecto: Número de unidades previstas, según documentación gráfica de Proyecto.</p> <p>Criterio de medición de obra: Se medirá el número de unidades realmente colocadas según especificaciones de Proyecto.</p>								
	P. BAJA								
	Aseo 1/2	1				1,00			
	Aseo 3/4	1				1,00			
							2,00	1.017,22	2.034,44
TOTAL 10.....									38.919,70



PRESUPUESTO Y MEDICIONES

PROYECTO DE EJECUCIÓN - AULARIO DE ESO PARA TRANSFORMAR EL C.R.A. "LA CABAÑETA" EN C.P.I.

CÓDIGO	RESUMEN	UDS	LONGITUD	ANCHURA	ALTURA	PARCIALES	CANTIDAD	PRECIO	IMPORTE
11	CARPINTERÍA EXTERIOR								
11.01	<p>M2 CARPINTERÍA EXTERIOR DE ALUMINIO "ITESAL". PUERTA+CORREDERA FUELLE</p> <p>M2. Frente de carpinería exterior de aluminio lacado blanco formado por:</p> <ul style="list-style-type: none"> - Puerta de 1 hoja tipo pivotante - 6 hojas correderas tipo fuelle <p>serie IT-71 EVO+ "ITESAL", con rotura de puente térmico, dimensiones 569x329 cm, acabado lacado color blanco con el sello QUALICOAT, que garantiza el espesor y la calidad del proceso de lacado, compuesta de hoja de 48mm y marco de 71 mm, junquillos, galce, juntas de estanqueidad, manilla y herrajes, según UNE-EN 14351-1; transmitancia térmica del marco: $U_{h,m}$ = desde 2,00 W/(m²K); espesor máximo del acristalamiento: 36 mm, con clasificación a la permeabilidad al aire clase 4, según UNE-EN 12207, clasificación a la estanqueidad al agua clase 7A, según UNE-EN 12208, y clasificación a la resistencia a la carga del viento clase C5, según UNE-EN 12210, con premarco y sin persiana. Incluso patillas de anclaje para la fijación de la carpintería, sellador adhesivo y silicona neutra para sellado perimetral de las juntas exterior e interior, entre la carpintería y la obra. El precio no incluye el recibido en obra de la carpintería.</p> <p>P. BAJA Tipo CE-1 Porche/Vestíbulo</p>	2	5,69	3,29	37,44				
							37,44	406,74	15.228,35
11.02	<p>M2 CARPINTERÍA EXTERIOR DE ALUMINIO "ITESAL". CORREDERA</p> <p>M2. Ventana de aluminio, serie IT-71 EVO+ "ITESAL", con rotura de puente térmico, dos hojas correderas, dimensiones 600x600 mm, acabado lacado color blanco con el sello QUALICOAT, que garantiza el espesor y la calidad del proceso de lacado, compuesta de hoja de 48 mm y marco de 71 mm, junquillos, galce, juntas de estanqueidad, manilla y herrajes, según UNE-EN 14351-1; transmitancia térmica del marco: $U_{h,m}$ = desde 2,00 W/(m²K); espesor máximo del acristalamiento: 36 mm, con clasificación a la permeabilidad al aire clase 4, según UNE-EN 12207, clasificación a la estanqueidad al agua clase 7A, según UNE-EN 12208, y clasificación a la resistencia a la carga del viento clase C5, según UNE-EN 12210, con premarco y sin persiana. Incluso patillas de anclaje para la fijación de la carpintería, sellador adhesivo y silicona neutra para sellado perimetral de las juntas exterior e interior, entre la carpintería y la obra. El precio no incluye el recibido en obra de la carpintería.</p> <p>P. BAJA Tipo CE-2 Aula de Música Aula de Plástica Tipo CE-3 Aula de Música Aula de Plástica Despacho Dirección Despacho de Secretaría Tipo CE-4 Despacho Tutorías P. 1ª Tipo CE-2 Aula 1 Aula 2 Tipo CE-3 Laboratorio Desdoble Tipo CE-4 Aula 1 Aula 2 Tipo CE-6 Aula 3 Aula 4 Tipo CE-7 Aseos Alumnos Aseos Alumnas P. 2ª Tipo CE-2 Aula 1 Aula 2 Tipo CE-3 Sala de Profesores</p>	2 2 1 1 1 1 1 1 1 2 2 3 1 1 1 1 1 1 3 3 1 1 1 2 2 3	2,32 2,32 2,59 2,59 2,59 2,59 2,06 2,32 2,32 2,59 2,59 2,06 2,06 2,60 2,60 1,10 1,10 2,32 2,32 2,59	1,78 1,78	8,26 8,26 4,61 4,61 4,61 4,61 3,67 8,26 8,26 13,83 4,61 3,67 3,67 13,88 13,88 1,96 1,96 8,26 8,26 13,83				



PRESUPUESTO Y MEDICIONES

PROYECTO DE EJECUCIÓN - AULARIO DE ESO PARA TRANSFORMAR EL C.R.A. "LA CABAÑETA" EN C.P.I.

CÓDIGO	RESUMEN	UDS	LONGITUD	ANCHURA	ALTURA	PARCIALES	CANTIDAD	PRECIO	IMPORTE
	Desdoble	1	2,59		1,78	4,61			
	Tipo CE-4								
	Aula 1	1	2,06		1,78	3,67			
	Aula 2	1	2,06		1,78	3,67			
	Tipo CE-6								
	Aula 3	3	2,60		1,78	13,88			
	Aula 4	3	2,60		1,78	13,88			
	Tipo CE-8								
	Despacho 1	1	1,85		1,78	3,29			
	Despacho 2	1	1,85		1,78	3,29			
							189,25	321,33	60.811,70
11.03	M2 CARPINTERÍA EXTERIOR DE ALUMINIO "ITESAL". BATIENTE+FUJO								
	Ventana de aluminio, serie IT-61 RPT "ITESAL", con rotura de puente térmico, 3 hojas batientes de eje horizontal y una hoja fija, acabado lacado color blanco, con el sello QUALICOAT, que garantiza el espesor y la calidad del proceso de lacado, compuesta de hoja de 68 mm y marco de 61 mm, perfiles de 1,4 mm soldados a inglete, junquillos, galce, juntas de estanqueidad de EPDM, manilla y herrajes, según UNE-EN 14351-1; transmitancia térmica del marco: $U_{h,m}$ = desde 3,40 W/(m²K); espesor máximo del acristalamiento: 48 mm, con clasificación a la permeabilidad al aire clase 4, según UNE-EN 12207, clasificación a la estanqueidad al agua clase E750, según UNE-EN 12208, y clasificación a la resistencia a la carga del viento clase C5, según UNE-EN 12210, sin premarco y sin persiana. Incluso patillas de anclaje para la fijación de la carpintería, sellador adhesivo y silicona neutra para sellado perimetral de las juntas exterior e interior, entre la carpintería y la obra. El precio no incluye el recibido en obra de la carpintería.								
	P. 1ª								
	Tipo CE-5								
	Escaleras	2	3,22		1,78	11,46			
	P. 2ª								
	Tipo CE-5								
	Escaleras	2	3,22		1,78	11,46			
							22,92	277,83	6.367,86
11.04	M2 CELOSÍA LAMAS ORIENTABLE MANUAL UPO-150								
	M2. Celosía de aluminio de lamas de aluminio de doble pared de 0,8 mm., perfiladas de 150x30 mm., orientables, pintadas al horno en color a definir por la D.F. (Ral -Gama Estandar), sobre bastidor de perfil tubular de aluminio extrusionado de 40x40 mm. Lamas tipo UPO-150 de Umbelco o similar.								
	P. BAJA								
	Tipo CR-3								
	Aula de Música	2	2,32		1,77	8,21			
	Aula de Plástica	2	2,32		1,77	8,21			
	Tipo CR-4								
	Aula de Música	1	2,59		1,77	4,58			
	Aula de Plástica	1	2,59		1,77	4,58			
	Despacho Secretaria	1	2,59		1,77	4,58			
	Despacho Dirección	1	2,59		1,77	4,58			
	Tipo CR-5								
	Despacho Tutorías	1	2,06		1,77	3,65			
	P. 1ª								
	Tipo CR-3								
	Aula 1	2	2,32		1,77	8,21			
	Aula 2	2	2,32		1,77	8,21			
	Tipo CR-4								
	Laboratorio	4	2,59		1,77	18,34			
	Tipo CR-5								
	Aula 1	1	2,06		1,77	3,65			
	Aula 2	1	2,06		1,77	3,65			
	Tipo CR-6								
	Aula 3	3	2,60		1,77	13,81			
	Aula 4	3	2,60		1,77	13,81			
	Tipo CR-7								
	Aseos Alumnos	1	1,10		1,77	1,95			
	Aseos Alumnas	1	1,10		1,77	1,95			
	P. 2ª								
	Tipo CR-3								
	Aula 1	2	2,32		1,77	8,21			
	Aula 2	2	2,32		1,77	8,21			
	Tipo CR-5								
	Aula 1	1	2,06		1,77	3,65			
	Aula 2	1	2,06		1,77	3,65			
	Tipo CR-6								
	Aula 3	3	2,60		1,77	13,81			



PRESUPUESTO Y MEDICIONES

PROYECTO DE EJECUCIÓN - AULARIO DE ESO PARA TRANSFORMAR EL C.R.A. "LA CABAÑETA" EN C.P.I.

CÓDIGO	RESUMEN	UDS	LONGITUD	ANCHURA	ALTURA	PARCIALES	CANTIDAD	PRECIO	IMPORTE
	Aula 4	3	2,60		1,77	13,81			
	Tipo CR-8								
	Despacho 1	1	1,85		1,77	3,27			
	Despacho 2	1	1,85		1,77	3,27			
							169,85	223,87	38.024,32
11.05	M2 CERRAMIENTO LAMAS FIJAS./ PRACTICABLE								
	M2. Cerramiento realizado mediante lamas fijas de revestimiento de fachada UPR-150 compuesto por lamas de pared simple, de doble reflexión de 153 mm. de ancho y 23 mm. de grueso a 0° de inclinación o similar, sobre perfiles portantes ocultos. Incluso puerta practicable, forrada con las mismas lamas y enrasada a éstas y cerradura amaestreada para eléctricas/ cuarto de instalaciones.								
	P. BAJA								
	Tipo CR-2								
	Cuarto de Instalaciones	1	2,06		3,24	6,67			
							6,67	335,47	2.237,58
11.06	UD PUERTA ABAT. CHAPA AC. ESMALT. 0.90x2.06m								
	Ud. Puerta metálica ciega abatible de 0.90x 2.06 m., compuesta por cerco de chapa de acero laminado esmaltado de 1.2 mm. de espesor y hoja de dos chapas de acero de espesor 0.6 mm. cada una, con núcleo intermedio relleno con espuma de poliuretano y doble rejilla ventilación incorporada. Incluyendo herrajes, cerradura maestreada eléctricas/instalaciones (cuadradillo/ triángulo). Estimando unidad instalada en su medición.								
	P. BAJA								
	Tipo CR-1								
	C. Elec. t Tel.	1				1,00			
	Almacén y C. Limp.	1				1,00			
							2,00	245,15	490,30
11.07	UD PUERTA ABAT. CHAPA AC. ESMALT. 0.80x2.06m								
	Ud. Puerta metálica ciega abatible de 0.80x 2.06 m., compuesta por cerco de chapa de acero laminado esmaltado de 1.2 mm. de espesor y hoja de dos chapas de acero de espesor 0.6 mm. cada una, con núcleo intermedio relleno con espuma de poliuretano. Incluyendo herrajes, cerradura maestreada eléctricas/instalaciones (cuadradillo/ triángulo). Estimando unidad instalada en su medición.								
	P. Cubierta								
	Tipo CR-9								
	Torreón escalera	1				1,00			
							1,00	224,87	224,87
TOTAL 11.....									123.384,98

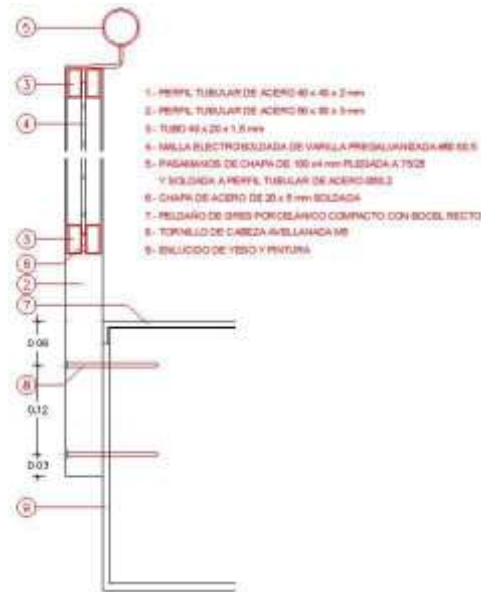


PRESUPUESTO Y MEDICIONES

PROYECTO DE EJECUCIÓN - AULARIO DE ESO PARA TRANSFORMAR EL C.R.A. "LA CABAÑETA" EN C.P.I.

CÓDIGO	RESUMEN	UDS	LONGITUD	ANCHURA	ALTURA	PARCIALES	CANTIDAD	PRECIO	IMPORTE
12	CERRAJERÍA								
12.01	ML ANTEPECHO METÁLICO TUBO Ml. Antepecho metálico, a base de tubo de acero esmaltado Ø50 mm. colocados en huecos de carpintería anclados a las jambas. Medida la longitud en planta. Todo ello según detalle planos e indicaciones de la D.F P. 2ª CE-3 Sala Profesores Desdoble	3 1				2,59 2,59	7,77 2,59		
							10,36	59,99	621,50

12.02	ML BARANDILLA METÁLICA DE ESCALERA Ml. Suministro y colocación de barandilla metálica de 110 cm de altura, formada por tubo superior de Ø50.2 mm, sobre chapa 100.4 mm. plegada (75-25) que hace de pasamanos, postes/montantes verticales de 50x50x3 mm dispuestos según documentación gráfica y baranda formada por doble bastidor de perfil 40x20x1.5 mm y malla electrosoldada de varilla pregalvanizada #50.50.5, para escalera de ida y vuelta, de dos tramos rectos con meseta intermedia. Incluso p/p de patas de agarre, fijación mediante atornillado en obra de fábrica con tacos y tornillos de acero. Elaborada en taller y montada en obra. Incluye: Replanteo de los puntos de fijación. Aplomado y nivelación. Fijación mediante atornillado en obra de fábrica. Resolución de las uniones entre tramos. Criterio de medición de proyecto: Longitud medida a ejes en verdadera magnitud, según documentación gráfica de Proyecto. Criterio de medición de obra: Se medirá, en verdadera magnitud, a ejes, la longitud realmente ejecutada según especificaciones de Proyecto.								
-------	--	--	--	--	--	--	--	--	--



21 Pegar

E1 y 2	2	4,20	8,40
	2	3,10	6,20
	4	3,00	12,00
	2	1,80	3,60
E3	3	1,20	3,60
	1	0,90	0,90
			34,70
			160,78
			5.579,07

12.03	ML PASAMANOS METÁLICO DE ESCALERA Ml. Suministro y colocación de pasamanos metálico de escalera anclado a pared mecánicamente, formada por tubo superior de Ø50.2 mm, sobre chapa 100.4 mm. plegada (75-25) que hace de pasamanos, según documentación gráfica. Incluso p/p de patas de agarre, fijación mediante atornillado en obra de fábrica con tacos y tornillos de acero. Elaborada en taller y montada en obra. Incluye: Replanteo de los puntos de fijación. Aplomado y nivelación. Fijación mediante atornillado en obra.								
-------	--	--	--	--	--	--	--	--	--



PRESUPUESTO Y MEDICIONES

PROYECTO DE EJECUCIÓN - AULARIO DE ESO PARA TRANSFORMAR EL C.R.A. "LA CABAÑETA" EN C.P.I.

CÓDIGO	RESUMEN	UDS	LONGITUD	ANCHURA	ALTURA	PARCIALES	CANTIDAD	PRECIO	IMPORTE
--------	---------	-----	----------	---------	--------	-----------	----------	--------	---------

Criterio de medición de proyecto: Longitud medida en verdadera magnitud, según documentación gráfica de Proyecto.
 Criterio de medición de obra: Se medirá, en verdadera magnitud, la longitud realmente ejecutada según especificaciones de Proyecto.



5.- PASAMANOS DE CHAPA DE 100 x4 mm PLEGADA A 75/25 Y SOLDADA A PERFIL TUBULAR DE ACERO Ø50.2

35 Pegar

E1	2	4,00	8,00
	2	3,00	6,00
E2	2	4,00	8,00
	2	3,00	6,00

28,00 75,53 2.114,84

12.04 ML RODAPIÉ CHAPA GALVANIZADA

MI. Rodapié de chapa de acero galvanizado plegada, alojada en roza perimetral, como protección de remate de impermeabilización, tomada con adhesivo adecuado y/o fijación mecánica. Incluyendo replanteo, pérdidas, limpieza y medios auxiliares. Medida la longitud realmente ejecutada.

P. CUBIERTA

	1	85,45	85,45
	1	11,90	11,90
	1	6,70	6,70

104,05 36,86 3.835,28

12.05 ML ZÓCALO CHAPA GALVANIZADA

MI. Zócalo de chapa de acero galvanizado plegada de 4 mm. con esquina a modo de berenjeno, como protección de remate arranque de sistema de fachada, tomada con adhesivo adecuado y/o fijación mecánica. Incluyendo replanteo, pérdidas, limpieza y medios auxiliares. Medida la longitud realmente ejecutada.

P. BAJA

Zócalo a Calle

Protección bajos de fachada

Zona Porche

	1	50,82	50,82
	2	6,85	13,70

64,52 57,84 3.731,84

12.06 ML REPOSICIÓN VALLA CERRAMIENTO

MI. Reposición de valla de cerramiento como la existente, de recuperación, ajustada y fijada en obra, i/ p.p. de pintura antioxidante y esmalte de terminación.



PRESUPUESTO Y MEDICIONES

PROYECTO DE EJECUCIÓN - AULARIO DE ESO PARA TRANSFORMAR EL C.R.A. "LA CABAÑETA" EN C.P.I.

CÓDIGO	RESUMEN	UDS	LONGITUD	ANCHURA	ALTURA	PARCIALES	CANTIDAD	PRECIO	IMPORTE
--------	---------	-----	----------	---------	--------	-----------	----------	--------	---------



11 VALLA

P. BAJA

Reposición murete cerramiento
(Estimación)

1	10,00	10,00
1	3,00	3,00

13,00	101,47	1.319,11
-------	--------	----------

12.07

UD PUERTA CANCELA METÁLICA EXTERIOR

Ud. Suministro y colocación de puerta exterior (similar a la ya existente) y monolito metálico formada por:

- Bastidor de perfil tubular cuadrado, barrotes cilíndricos macizos, angulares y chapas sodadas, con diseño similar a la puerta existente.
- Monolito con bastidor de perfil tubular cuadrado, revestimiento de chapa mecanizada para alojar videoportero y con rotulación recortada y retroiluminada. Todo pintado con oxirón martelé. Según detalle de Proyecto.

Dimensiones (2+1)= 3 m. por la altura del cerramiento existente.

P. BAJA

Entrada desde Calle

1	1,00	1,00
---	------	------

1,00	2.029,24	2.029,24
------	----------	----------

TOTAL 12.....19.230,88



PRESUPUESTO Y MEDICIONES

PROYECTO DE EJECUCIÓN - AULARIO DE ESO PARA TRANSFORMAR EL C.R.A. "LA CABAÑETA" EN C.P.I.

CÓDIGO	RESUMEN	UDS	LONGITUD	ANCHURA	ALTURA	PARCIALES	CANTIDAD	PRECIO	IMPORTE
13	VIDRIERÍA								
13.01	M2 VIDRIO 3+3 BUTIRAL M2. Acristalamiento formado por dos lunas incoloras de 3 mm. cada una con butiral intermedio transparente, colocado sobre madera, aluminio o hierro y sellado con silicona incolora. Carpintería Interior								
	CI-1	10	0,28		1,37		3,84		
	CI-2	6	0,88		1,02		5,39		
		4	0,88		2,05		7,22		
	CI-3	1	0,28		1,37		0,38		
	CI-4	3	0,28		1,37		1,15		
		3	0,86		0,48		1,24		
		3	1,59		0,48		2,29		
	CI-5	3	0,28		1,37		1,15		
		3	0,86		0,48		1,24		
		3	1,59		0,48		2,29		
							26,19	33,68	882,08
13.02	M2 CLIMALIT 3+3/16AR/3+3 M2. Doble acristalamiento tipo Climalit o similar, conjunto formado por dos vidrios stadip de 3+3 mm incoloros, cámara de aire deshidratado de 16 mm. con gas Argón, con perfil separador de aluminio y doble sellado perimetral, fijación sobre carpintería con acuñado mediante calzos de apoyo perimetrales y laterales y sellado en frío con silicona, incluso cortes de vidrio y colocación de junquillos, según NTE-FVP-8. NOTA: Bajo Emisivo al interior y Control Solar al exterior. Carpintería Exterior								
	CE-1	2	0,76		2,01		3,06		
		2	0,76		0,85		1,29		
		12	0,68		2,01		16,40		
		12	0,68		0,85		6,94		
	CE-5	12	1,37		0,47		7,73		
		4	1,66		1,66		11,02		
							46,44	52,12	2.420,45
13.03	M2 CLIMALIT 4/16AR/6 M2. Doble acristalamiento tipo Climalit o similar, conjunto formado por un vidrio de 4 mm y otro de 6 mm. incoloros, cámara de aire deshidratado de 16 mm. con gas Argón, con perfil separador de aluminio y doble sellado perimetral, fijación sobre carpintería con acuñado mediante calzos de apoyo perimetrales y laterales y sellado en frío con silicona, incluso cortes de vidrio y colocación de junquillos, según NTE-FVP-8. NOTA: Bajo Emisivo al interior y Control Solar al exterior. Carpintería Exterior								
	CE-2	24	1,06		1,62		41,21		
	CE-3	24	1,20		1,62		46,66		
	CE-4	10	0,94		1,62		15,23		
	CE-6	24	1,21		1,62		47,04		
	CE-7	4	0,46		1,62		2,98		
	CE-8	4	0,82		1,62		5,31		
							158,43	52,12	8.257,37
TOTAL 13.....									11.559,90



PRESUPUESTO Y MEDICIONES

PROYECTO DE EJECUCIÓN - AULARIO DE ESO PARA TRANSFORMAR EL C.R.A. "LA CABAÑETA" EN C.P.I.

CÓDIGO	RESUMEN	UDS	LONGITUD	ANCHURA	ALTURA	PARCIALES	CANTIDAD	PRECIO	IMPORTE
14	INSTALACION DE FONTANERIA								
14.01	<p>PA CONEXIÓN RED EXISTENTE</p> <p>Pa. Conexión de ampliación de red a red existente en el Colegio, incluyendo piezas especiales como derivaciones, tes, llaves de corte y pequeño material para su correcto conexionado, en tubería de polipropileno DN40, completamente conexionado, y funcionando, s/CTE-HS-4.</p>	1					1,00		
								1,00	426,50
14.02	<p>PA TUBERÍA PPR 40 mm</p> <p>Pa. Tubería multicapa de polipropileno tipo RCT ECO-SIS CT FASER, serie 4/ SDR 9, fabricada según UNE EN 15874 para agua fría y caliente, diámetro exterior 40 mm y diámetro interior 31 mm. Capa exterior color verde con bandas amarillo mostaza, capa intermedia en PPR-CT con micro-fibras y capa interior color azul con aditivo antimicrobiano, con p.p. de piezas especiales inoxidable, instalado y funcionando, s/CTE-HS-4, completamente montado e instalado.</p> <p>Nota: Se incluye también el aislamiento de tuberías en todo su trazado con coquilla de tipo ARMAFLEX o similar de espesor según RITE y CTE, completamente montado e instalado.</p> <p>Nota: En esta partida se incluye la estructura de anclaje con abrazaderas isofónicas para la distribución de todas las tuberías.</p>	1					1,00		
								1,00	2.886,68
14.03	<p>UD INSTALACIÓN INTERIOR VERTEDERO-C. TÉCNICO</p> <p>Ud. Instalación interior de fontanería para un cuarto dotado de vertedero o similar realizada con tuberías de polietileno reticulado PEX para las redes de agua fría utilizando derivaciones por tes, terminada y sin aparatos sanitarios. Las tomas de agua se entregarán con tapones. s/CTE-HS-4/5.</p> <p>Nota: Se incluye también el aislamiento de tuberías en todo su trazado con coquilla de tipo ARMAFLEX o similar de espesor según RITE y CTE, completamente montado e instalado.</p>								
	P. BAJA								
	Almacén y C. Limpieza	1					1,00		
	P. 1ª								
	C. Limpieza	1					1,00		
								2,00	30,26
14.04	<p>UD INSTALACIÓN DE ASEO 1 + 1</p> <p>Ud. Instalación interior de fontanería para un cuarto destinado a aseo, compuesto por 1 inodoro y 1 lavabo, realizada con tuberías de polietileno reticulado PEX para las redes de agua fría y caliente, utilizando derivaciones por tes, terminada y sin aparatos sanitarios. Las tomas de agua se entregarán con tapones. s/CTE-HS-4/5.</p> <p>Se incluye llave de corte general a la entrada del cuarto, en agua fría y caliente.</p> <p>Nota: Se incluye también el aislamiento de tuberías en todo su trazado con coquilla de tipo ARMAFLEX o similar de espesor según RITE y CTE, completamente montado e instalado.</p> <p>Se incluye válvulas de retención, llaves de paso, válvulas de seguridad, desagües, manómetros, válvula reductoras de presión, y todo lo necesario para la instalación de fontanería. Todo completamente montado e instalado según esquema de principio y CTE/HS-4.</p>								
	P. BAJA								
	Aseo 1	1					1,00		
	Aseo 2	1					1,00		
	Aseo 3	1					1,00		
	Aseo 4	1					1,00		
	P. 1ª								
	Aseo 1	1					1,00		
	Aseo 2	1					1,00		
	P. 2ª								
	Aseo 1	1					1,00		
	Aseo 2	1					1,00		
								8,00	351,13
									2.809,04



PRESUPUESTO Y MEDICIONES

PROYECTO DE EJECUCIÓN - AULARIO DE ESO PARA TRANSFORMAR EL C.R.A. "LA CABAÑETA" EN C.P.I.

CÓDIGO	RESUMEN	UDS	LONGITUD	ANCHURA	ALTURA	PARCIALES	CANTIDAD	PRECIO	IMPORTE
14.05	<p>UD INSTALACIÓN DE ASEO 3 + 5</p> <p>Ud. Instalación interior de fontanería para un cuarto destinado a aseo, compuesto por 5 inodoros y 3 lavabos, realizada con tuberías de polietileno reticulado PEX para las redes de agua fría y caliente, utilizando derivaciones por tes, terminada y sin aparatos sanitarios. Las tomas de agua se entregarán con tapones. s/CTE-HS-4/5.</p> <p>Se incluye llave de corte general a la entrada del cuarto, en agua fría y caliente.</p> <p>Nota: Se incluye también el aislamiento de tuberías en todo su trazado con coquilla de tipo ARMAFLEX o similar de espesor según RITE y CTE, completamente montado e instalado.</p> <p>Se incluye válvulas de retención, llaves de paso, válvulas de seguridad, desagües, manómetros, válvula reductoras de presión, y todo lo necesario para la instalación de fontanería. Todo completamente montado e instalado según esquema de principio y CTE/HS-4.</p> <p>P. 1ª</p> <p>Aseo Alumnos 1 1,00</p> <p>Aseo Alumnas 1 1,00</p>								
							2,00	1.053,38	2.106,76
14.06	<p>UD LAVABO MURAL</p> <p>Ud. Lavabo de porcelana sanitaria, mural, de altura regulable, de 680x580 mm, equipado con grifo monomando con caño extraíble de accionamiento por palanca, cuerpo de latón cromado y flexible de 1,25 m de longitud, instalado sobre ménsulas fijadas a bastidor metálico regulable, de acero pintado con poliéster, empotrado en muro de fábrica o en tabique de placas de yeso, de 495 mm de anchura y 1120 a 1320 mm de altura. Incluso válvula de desagüe, sifón individual y ménsulas de fijación y silicona para sellado de juntas.</p> <p>Incluye: Replanteo. Colocación y fijación del bastidor. Colocación y fijación del aparato. Montaje del desagüe. Conexión a la red de evacuación. Montaje de la grifería. Conexión a las redes de agua fría y caliente. Comprobación de su correcto funcionamiento. Sellado de juntas.</p> <p>Criterio de medición de proyecto: Número de unidades previstas, según documentación gráfica de Proyecto.</p> <p>Criterio de medición de obra: Se medirá el número de unidades realmente colocadas según especificaciones de Proyecto.</p> <p>P. BAJA</p> <p>Aseo 1 1 1,00</p> <p>Aseo 3 1 1,00</p> <p>P. 1ª</p> <p>Aseo 1 1 1,00</p> <p>Aseo 2 1 1,00</p> <p>P. 2ª</p> <p>Aseo 1 1 1,00</p> <p>Aseo 2 1 1,00</p>								
							6,00	1.279,42	7.676,52
14.07	<p>UD ESPEJO RECLINABLE MINUSVÁLIDOS</p> <p>Ud. Espejo reclinable para minusválidos, rehabilitación y tercera edad, para baño, de aluminio y nylon, de 604x678 mm. Incluso elementos de fijación.</p> <p>Incluye: Colocación, nivelación y fijación de los elementos de soporte. Limpieza del elemento.</p> <p>Criterio de medición de proyecto: Número de unidades previstas, según documentación gráfica de Proyecto.</p> <p>Criterio de medición de obra: Se medirá el número de unidades realmente colocadas según especificaciones de Proyecto.</p> <p>P. BAJA</p> <p>Aseo 1 1 1,00</p> <p>Aseo 3 1 1,00</p> <p>P. 1ª</p> <p>Aseo 1 1 1,00</p> <p>Aseo 2 1 1,00</p> <p>P. 2ª</p> <p>Aseo 1 1 1,00</p> <p>Aseo 2 1 1,00</p>								
							6,00	364,88	2.189,28
14.08	<p>ML ENCIMERA LAVABO TABLERO FENÓLICO</p> <p>ML. Encimera de tablero fenólico hidrófugo modelo a elegir por la D.F., parte inferior forrada de material neutro y canto frontal y encastres pulidos. Incluso anclajes, sellado perimetral por medio de un cordón de 5 mm de espesor de sellador elástico, formación de hueco/s lavabos, co-</p>								



PRESUPUESTO Y MEDICIONES

PROYECTO DE EJECUCIÓN - AULARIO DE ESO PARA TRANSFORMAR EL C.R.A. "LA CABAÑETA" EN C.P.I.

CÓDIGO	RESUMEN	UDS	LONGITUD	ANCHURA	ALTURA	PARCIALES	CANTIDAD	PRECIO	IMPORTE
	pete del mismo material hasta la altura del espejo, embellecedor y remates, perfectamente terminada. Incluye: Replanteo y trazado en el paramento de la situación de la encimera. Colocación y fijación de los elementos de soporte. Colocación, ajuste y fijación de la encimera sobre los elementos soporte. Colocación del zócalo perimetral. Sellado y masillado de encuentros. Criterio de medición de proyecto: Longitud de las unidades previstas, según documentación gráfica de Proyecto. No se han duplicado esquinas en la medición de la longitud de la encimera. Criterio de medición de obra: Se medirá la longitud de la encimera realmente ejecutadas según especificaciones de Proyecto.								
	P. BAJA								
	Aseo 2	1	1,40						
	Aseo 4	1	1,30						
	P. 1ª								
	Aseo Alumnos	1	4,40						
	Aseo Alumnas	1	4,40						
							11,50	167,21	1.922,92
14.09	UD LAVABO NEOSELENE ROCA BAJO ENCIMERA Ud. Lavabo modelo NEOSELENE de ROCA o similar, bajo encimera, en blanco, con grifería de Ramón Soler modelo Tempostop 744 cromada o similar, válvula de desagüe de 32 mm., llaves de escuadra de 1/2" cromadas y sifón individual de PVC 40 mm., y latiguillos flexibles de 20 cm., totalmente instalado.								
	P. BAJA								
	Aseo 2	1							
	Aseo 4	1							
	P. 1ª								
	Aseo Alumnos	3							
	Aseo Alumnas	3							
							8,00	132,16	1.057,28
14.10	UD ESPEJO 60x135 Ud. Suministro y colocación de espejo de 60x135 con bordes pulidos.								
	P. BAJA								
	Aseo 2	1							
	Aseo 4	1							
	P. 1ª								
	Aseo Alumnos	3							
	Aseo Alumnas	3							
							8,00	120,98	967,84
14.11	UD INODORO TANQUE BAJO ACCESIBLE Ud. Taza de inodoro de tanque bajo, con salida para conexión dual, asiento elevado y fijación vista, de porcelana sanitaria, acabado termoesmaltado, color blanco, de 360x670x460 mm, con borde de descarga, con cisterna de inodoro, de doble descarga, con conexión de suministro inferior, con asiento y tapa de inodoro, de Duroplast, color blanco. Incluso silicona para sellado de juntas. Incluye: Replanteo. Colocación y fijación del aparato. Montaje del desagüe. Conexión a la red de evacuación. Montaje de la grifería. Conexión a la red de agua fría. Comprobación de su correcto funcionamiento. Sellado de juntas. Criterio de medición de proyecto: Número de unidades previstas, según documentación gráfica de Proyecto. Criterio de medición de obra: Se medirá el número de unidades realmente colocadas según especificaciones de Proyecto.								
	P. BAJA								
	Aseo 1	1							
	Aseo 3	1							
	P. 1ª								
	Aseo 1	1							
	Aseo 2	1							
	P. 2ª								
	Aseo 1	1							
	Aseo 2	1							
							6,00	512,15	3.072,90
14.12	UD BARRA PASAMANOS MINUSVÁLIDOS Ud. Pasamanos para minusválidos, formado por 2 tubos de 500 mm de longitud, pieza de empalme de sección recta en T y 2 piezas de remate de sección curva, de 32 mm de diámetro. Incluso elementos de fijación. Incluye: Colocación, nivelación y fijación de los elementos de soporte.								



PRESUPUESTO Y MEDICIONES

PROYECTO DE EJECUCIÓN - AULARIO DE ESO PARA TRANSFORMAR EL C.R.A. "LA CABAÑETA" EN C.P.I.

CÓDIGO	RESUMEN	UDS	LONGITUD	ANCHURA	ALTURA	PARCIALES	CANTIDAD	PRECIO	IMPORTE
	Criterio de medición de proyecto: Número de unidades previstas, según documentación gráfica de Proyecto.								
	Criterio de medición de obra: Se medirá el número de unidades realmente colocadas según especificaciones de Proyecto.								
	P. BAJA								
	Aseo 1	1					1,00		
	Aseo 3	1					1,00		
	P. 1ª								
	Aseo 1	1					1,00		
	Aseo 2	1					1,00		
	P. 2ª								
	Aseo 1	1					1,00		
	Aseo 2	1					1,00		
							6,00	185,67	1.114,02
14.13	UD INODORO PORCELANA ROCA/ FLUXOR								
	Ud. Inodoro de porcelana vitrificada blanco de ROCA, colocado a ras de suelo mediante tacos y tornillos al solado, incluso sellado con silicona y compuesto por: taza, asiento con tapa lacados, con bisagras de acero y fluxor de 3/4 cromado con embellecedor y llave de paso, con tubo de descarga curvo de D=28 mm., instalado, incluso racor de unión y brida, colocado.								
	P. 1ª								
	Aseo Alumnos	5					5,00		
	Aseo Alumnas	5					5,00		
							10,00	207,93	2.079,30
14.14	UD INODORO PORCELANA ROCA								
	Ud. Inodoro de tanque bajo de doble descarga de porcelana vitrificada blanco de ROCA, colocado a ras de suelo mediante tacos y tornillos al solado, incluso sellado con silicona y compuesto por: taza, asiento con tapa lacados, con bisagras de acero y llave de paso, instalado, colocado.								
	P. BAJA								
	Aseo 2	1					1,00		
	Aseo 4	1					1,00		
							2,00	207,93	415,86
14.15	UD VERTEDERO GARDA COMPLETO								
	Ud. Vertedero modelo Garda completo con grifo de pared de 1/2" lavadero modelo Dial, i/rejilla, desagüe, enchufe de unión y fijación instalada.								
	P. BAJA								
	Almacén y C. Limpieza	1					1,00		
	P. 1ª								
	C. Limpieza	1					1,00		
							2,00	129,59	259,18
14.16	UD PORTARROLLOS CROMADO								
	Ud. Portarrollos cromado, incluso tornillos, instalado.								
	Inodoros								
	P. BAJA	4					4,00		
	P. 1ª	12					12,00		
	P. 2ª	2					2,00		
							18,00	12,72	228,96
14.17	UD DISPENSADOR JABÓN LÍQUIDO								
	Ud. Dispensador de jabón líquido, incluso tornillos, instalada.								
	Lavabos								
	P. BAJA	4					4,00		
	P. 1ª	8					8,00		
	P. 2ª	2					2,00		
							14,00	19,66	275,24
14.18	UD DISPENSADOR DE TOALLITAS								
	Ud. Dispensador de toallitas de metacrilato, i/ p.p de piezas de anclaje a soporte, totalmente colocado.								
	Aseos								
	P. BAJA	4					4,00		
	P. 1ª	4					4,00		
	P. 2ª	2					2,00		
							10,00	28,10	281,00



PRESUPUESTO Y MEDICIONES

PROYECTO DE EJECUCIÓN - AULARIO DE ESO PARA TRANSFORMAR EL C.R.A. "LA CABAÑETA" EN C.P.I.

CÓDIGO	RESUMEN	UDS	LONGITUD	ANCHURA	ALTURA	PARCIALES	CANTIDAD	PRECIO	IMPORTE
14.19	UD SECAMANOS ELÉCTRICO CON CÉLULA Ud. Suministro e instalación de secamanos eléctrico de Mediclinics modelo A-89 o similar, con carcasa de aluminio acabado en epoxi blanco y sensor automático, incluso p.p. de conexionado eléctrico. Aseos P. BAJA P. 1ª P. 2ª								
		4					4,00		
		4					4,00		
		2					2,00		
							10,00	110,81	1.108,10
14.20	UD VENTILACION PRIMARIA DE LA RED DE SANEAMIENTO Ejecución de ventilación primaria en red de saneamiento, formada mediante la colocación de tubería de PVC de 40 mm, desde cada bajante hasta rejilla exterior, incluso colocación de rejilla metálica lacada en fachada, p.p. de medios auxiliares. Medida la unidad completamente ejecutada. Ventilación primaria en todas la bajantes								
		1					1,00		
							1,00	194,93	194,93
14.21	UD VÁLVULA DE PASO 20mm. P/EMPOTRAR Ud. Suministro y colocación de válvula de paso de 20 mm. 3/4" de diámetro, para empotrar cromada y de paso recto, colocada mediante unión roscada, totalmente equipada, instalada y funcionando. s/CTE-HS-4. P. BAJA Almacén y C. Limpieza P. 1ª C. Limpieza CUBIERTA								
		1					1,00		
		1					1,00		
		1					1,00		
							3,00	9,21	27,63
14.22	UD VÁLVULA DE ESFERA LATÓN 1 1/2" 40mm. Ud. Suministro y colocación de válvula de corte por esfera, de 1 1/2" (40 mm.) de diámetro, de latón cromado PN-25, colocada mediante unión roscada, totalmente equipada, instalada y funcionando. s/CTE-HS-4. Conexión red P. BAJA Aseo 1 Aseo 2 Aseo 3 Aseo 4 P. 1ª Aseo 1 Aseo 2 Aseo Alumnos Aseo Alumnas P. 2ª Aseo 1 Aseo 2								
		1					1,00		
		2					2,00		
		2					2,00		
		2					2,00		
		2					2,00		
		2					2,00		
		2					2,00		
		2					2,00		
		2					2,00		
		2					2,00		
							21,00	27,18	570,78
14.23	UD VÁLVULA RETENCIÓN DE 1 1/2" 40 mm. Ud. Suministro y colocación de válvula de retención, de 1 1/2" (40 mm.) de diámetro, de latón fundido; colocada mediante unión roscada, totalmente equipada, instalada y funcionando. s/CTE-HS-4. Conexión red								
		1					1,00		
							1,00	16,61	16,61
14.24	UD DEPÓSITO ACUMULAR 150 LT Ud. Acumulador de acero vitrificado, de suelo, 150 l, 600 mm de diámetro y 1100 mm de altura, forro acolchado con cubierta posterior, aislamiento de poliuretano inyectado libre de CFC y protección contra corrosión mediante ánodo de magnesio. Incluso válvulas de corte, elementos de montaje y accesorios necesarios para su correcto funcionamiento. Incluye: Replanteo. Colocación. Conexionado. Comprobación de su correcto funcionamiento. Criterio de medición de proyecto: Número de unidades previstas, según documentación gráfica de Proyecto. Criterio de medición de obra: Se medirá el número de unidades realmente ejecutadas según especificaciones de Proyecto.								



PRESUPUESTO Y MEDICIONES

PROYECTO DE EJECUCIÓN - AULARIO DE ESO PARA TRANSFORMAR EL C.R.A. "LA CABAÑETA" EN C.P.I.

CÓDIGO	RESUMEN	UDS	LONGITUD	ANCHURA	ALTURA	PARCIALES	CANTIDAD	PRECIO	IMPORTE
	Instalación Fluxores	2				2,00			
							2,00	576,35	1.152,70
TOTAL 14.....									32.900,55



PRESUPUESTO Y MEDICIONES

PROYECTO DE EJECUCIÓN - AULARIO DE ESO PARA TRANSFORMAR EL C.R.A. "LA CABAÑETA" EN C.P.I.

CÓDIGO RESUMEN UDS LONGITUD ANCHURA ALTURA PARCIALES CANTIDAD PRECIO IMPORTE

15 CLIMATIZACIÓN Y VENTILACIÓN

15.01 EQUIPOS

15.01.01 UNIDADES TRATAMIENTO DE AIRE

15.01.01.01	<p>Ud UTA CR-01-PTC</p> <p>Suministro y montaje de unidad de tratamiento de aire tipo CR-01-PTC, Caudal de aire 15000 m3/h y 100 % aire exterior, presión estática disponible 250 Pa, de expansión directa y para instalar en exterior, de la firma MITSUBISHI modelo WIZARDX-G07 /C-OU /15000 o equivalente de los fabricantes aceptados previa aprobación de la dirección facultativa, formada por las secciones, Se incluye batería precalentamiento de aire. incluyendo todos los accesorios y de las características técnicas indicadas en la Hoja de Datos correspondiente,. Incluso interruptor de corte de emergencia por pulsador en el exterior de la unidad y elementos de protección necesarios para posesión de certificado CE. incluido cuadro de protección, maniobra y control. Incluida tarjeta de comunicación con el BMS del edificio. Montada sobre bancada y apoyos antivibratorios adecuados a su peso y dimensiones. Incluso carga y transporte hasta pie de obra, descarga de camión, ubicación en sala técnica de cubierta, conexión de desagüe de condensados a red de saneamiento del edificio , anclaje, nivelación, y todos los medios necesarios para el correcto desarrollo de los trabajos. Incluso instalación y pruebas, con todos los medios, accesorios y operaciones necesarias para su correcto funcionamiento.</p>	Planta técnica Cubierta Ventilacion	1	1,00	1,00	54.433,80
						54.433,80
TOTAL 15.01.01						54.433,80

15.01.02 UNIDADES EXTERIORES VRV

15.01.02.01	<p>Ud Unidad exterior VRV 40,0 kWf/ 45 kWt c. recup.</p> <p>Suministro y montaje de unidad exterior de aire acondicionado para sistema VRV (Volumen de Refrigerante Variable), bomba de calor, para gas R-410A, alimentación trifásica 400V/50Hz, de alta eficiencia, con recuperación, con calefacción continua y control de temperatura de evaporación, modelo PURY-P350YNW-A2 gama CITY MULTI de Mitsubishi o equivalente de los fabricantes aceptados previa aprobación de la Dirección de Obra, potencia frigorífica nominal 40,0 kW (temperatura de bulbo húmedo del aire interior 19°C, temperatura de bulbo seco del aire exterior 35°C), EER = 3,98 SEER = 7,53 según EN14825, rango de funcionamiento de temperatura de bulbo seco del aire exterior en refrigeración desde -5 hasta 46°C, potencia calorífica nominal 45 kW (temperatura de bulbo seco del aire interior 20°C, temperatura de bulbo seco del aire exterior 7°C), COP = 4,21 SCOP=3,96 según EN14825, rango de funcionamiento de temperatura de bulbo seco del aire exterior en calefacción desde -20 hasta 15,5°C, conectabilidad de hasta 50 unidades interiores con un porcentaje de capacidad mínimo del 50% y máximo del 150%, control mediante microprocesador, compresor scroll herméticamente sellado, con control Inverter, dimensiones 1,858 x 1,240 x 740 (ancho x alto x fondo), nivel sonoro 64 dB(A) , caudal de aire 350 m³/min. Peso 273 kg. Incluido precarga de gas refrigerante. Incluso suministro de pequeño material necesario para su correcto montaje.</p>	Planta cubierta para planta 2 y ACS	1	1,00	1,00	22.312,92
						22.312,92
						22.312,92
15.01.02.02	<p>Ud Unidad exterior VRV 28,0 kWf/ 31,5 kWt</p> <p>Suministro y montaje de unidad exterior de aire acondicionado para sistema VRV (Volumen de Refrigerante Variable), bomba de calor, para gas R-410A, alimentación trifásica 400V/50Hz, de alta eficiencia, con calefacción continua y control de temperatura de evaporación, modelo PUHY-P250YNW-A2 gama CITY MULTI de Mitsubishi o equivalente de los fabricantes aceptados previa aprobación de la Dirección de Obra, potencia frigorífica nominal 28,0 kW (temperatura de bulbo húmedo del aire interior 19°C, temperatura de bulbo seco del aire exterior 35°C), EER = 4,69 SEER = 7,98 según EN14825, rango de funcionamiento de temperatura de bulbo seco del aire exterior en refrigeración desde -5</p>					



PRESUPUESTO Y MEDICIONES

PROYECTO DE EJECUCIÓN - AULARIO DE ESO PARA TRANSFORMAR EL C.R.A. "LA CABAÑETA" EN C.P.I.

CÓDIGO	RESUMEN	UDS	LONGITUD	ANCHURA	ALTURA	PARCIALES	CANTIDAD	PRECIO	IMPORTE
	hasta 46°C, potencia calorífica nominal 31,50 kW (temperatura de bulbo seco del aire interior 20°C, temperatura de bulbo seco del aire exterior 7°C), COP = 5,19 SCOP=4,37 según EN14825, rango de funcionamiento de temperatura de bulbo seco del aire exterior en calefacción desde -20 hasta 15,5°C, conectabilidad de hasta 50 unidades interiores con un porcentaje de capacidad mínimo del 50% y máximo del 150%, control mediante microprocesador, compresor scroll herméticamente sellado, con control Inverter, dimensiones 920 x 1,858 x 740 (ancho x alto x fondo), nivel sonoro 64 dB(A), caudal de aire 185 m³/min. Peso 229 kg. Incluido precarga de gas refrigerante. Incluso suministro de pequeño material necesario para su correcto montaje.								
	Planta cubierta para baja y planta 1	2					2,00		26.107,76
							2,00	13.053,88	26.107,76
15.01.02.03	Ud Unidad exterior para WIZARDX-G07-C-OU-15.000								
	Suministro y montaje de unidad exterior de aire acondicionado para sistema VRV (Volumen de Refrigerante Variable), bomba de calor, para gas R-32, alimentación trifásica 400V/50Hz, de alta eficiencia, y control de temperatura de evaporación, modelo PUZ-ZM250YKA gama MR SLIM de Mitsubishi o equivalente de los fabricantes aceptados previa aprobación de la Dirección de Obra, potencia frigorífica nominal 27,0 kW (temperatura de bulbo húmedo del aire interior 19°C, temperatura de bulbo seco del aire exterior 35°C), SEER = 7,53 según EN14825, rango de funcionamiento de temperatura de bulbo seco del aire exterior en refrigeración desde -5 hasta 46°C, potencia calorífica nominal 45 kW (temperatura de bulbo seco del aire interior 20°C, temperatura de bulbo seco del aire exterior 7°C), SCOP=4,47 según EN14825, rango de funcionamiento de temperatura de bulbo seco del aire exterior en calefacción desde -20 hasta 15,5°C, dimensiones 1050 x 330+40 x 1338 (ancho x alto x fondo), nivel sonoro 62 dB(A), Peso 138 kg. Incluido precarga de gas refrigerante. Incluso suministro de pequeño material necesario para su correcto montaje.								
	Planta cubierta conexión UTA	2					2,00		17.553,10
							2,00	8.776,55	17.553,10
TOTAL 15.01.02									65.973,78
15.01.03	UNIDADES INTERIORES VRV								
15.01.03.01	Ud Suministro y montaje unidad interior VRV conductos 4,5kWf/ 5,0 kWt								
	Suministro y montaje de unidad interior de aire acondicionado con distribución por conducto rectangular para sistema VRV (Volumen de Refrigerante Variable), para gas R-410A, alimentación monofásica (230V/50Hz), modelo PEFY-M40VMA-A de Mitsubishi Electric o equivalente de los fabricantes aceptados previa aprobación de la Dirección de Obra, potencia frigorífica nominal 4,5 kW (temperatura de bulbo seco del aire interior 27°C, temperatura de bulbo húmedo del aire interior 19°C) potencia calorífica nominal 5,0 kW (temperatura de bulbo seco del aire interior 20°C), consumo eléctrico nominal en refrigeración 0,09 kW, consumo eléctrico nominal en calefacción 0,07 kW, dimensiones 250x900x732 mm, peso 26 kg, compatible con sistema de zonificación inteligente, con ventilador de tres velocidades, presión sonora a velocidad alta 30 dBA, caudal de aire a velocidad alta 14 m³/min, presión estática disponible nominal 150 Pa, aspiración de aire trasera y bomba de drenaje. Incluye montaje y conexionado de control remoto simplificado PAC-YT52CRA (se dejará en el interior del falso techo) mediante cable bus de comunicaciones, de 2 hilos, de 1,25 mm² de sección por hilo. Incluso suministro de pequeño material necesario para su correcto montaje. Incluido descarga de camión, custodia y traslado hasta lugar de instalación. Incluye apoyos amortiguadores antivibratorios de muelle metálico, perfiles metálicos y varillas para su soportación al forjado mediante tacos metálicos. Incluye conexión de drenajes de condensados a red de saneamiento del edificio más próxima, mediante tubería de PVC, serie B, de 32 mm de diámetro y 3 mm de espesor, según UNE-EN 1329-. Incluso instalación y pruebas, con todos los medios, accesorios y operaciones necesarias para su correcto funcionamiento.								
	Planta 2 Sala de profesores	1					1,00		
	Planta 1 Aula 1	1					1,00		
	Planta 1 Aula 2	1					1,00		
	Planta 1 Aula taller tecnología	1					1,00		
							4,00		8.069,04



PRESUPUESTO Y MEDICIONES

PROYECTO DE EJECUCIÓN - AULARIO DE ESO PARA TRANSFORMAR EL C.R.A. "LA CABAÑETA" EN C.P.I.

CÓDIGO	RESUMEN	UDS	LONGITUD	ANCHURA	ALTURA	PARCIALES	CANTIDAD	PRECIO	IMPORTE
							4,00	2.017,26	8.069,04
15.01.03.02	<p>Ud Suministro y montaje unidad interior VRV conductos 5,6kWf/ 6,3 kWt</p> <p>Suministro y montaje de unidad interior de aire acondicionado con distribución por conducto rectangular para sistema VRV (Volumen de Refrigerante Variable), para gas R-410A, alimentación monofásica (230V/50Hz), modelo PEFY-M50VMA-A de Mitsubishi Electric o equivalente de los fabricantes aceptados previa aprobación de la Dirección de Obra, potencia frigorífica nominal 5,6 kW (temperatura de bulbo seco del aire interior 27°C, temperatura de bulbo húmedo del aire interior 19°C) potencia calorífica nominal 6,3 kW (temperatura de bulbo seco del aire interior 20°C), consumo eléctrico nominal en refrigeración 0,11 kW, consumo eléctrico nominal en calefacción 0,09 kW, dimensiones 250x900x732 mm, peso 25 kg, compatible con sistema de zonificación inteligente, con ventilador de tres velocidades, presión sonora a velocidad alta 34 dBA, caudal de aire a velocidad alta 17 m³/min, presión estática disponible nominal 150 Pa, aspiración de aire trasera y bomba de drenaje. Incluye montaje y conexionado de control remoto simplificado PAC-YT52CRA (se dejará en el interior del falso techo) mediante cable bus de comunicaciones, de 2 hilos, de 1,25 mm² de sección por hilo.. Incluso suministro de pequeño material necesario para su correcto montaje. Incluido descarga de camión, custodia y traslado hasta lugar de instalación. Incluye apoyos amortiguadores antivibratorios de muelle metálico, perfiles metálicos y varillas para su soportación al forjado mediante tacos metálicos. Incluye conexión de drenajes de condensados a red de saneamiento del edificio más proxima, mediante tubería de PVC, serie B, de 32 mm de diámetro y 3 mm de espesor, según UNE-EN 1329-. Incluso instalación y pruebas, con todos los medios, accesorios y operaciones necesarias para su correcto funcionamiento.</p>								
	Planta 2 Aula 1	1					1,00		
	Planta 2 Aula 2	1					1,00		
	Planta 1 Aula 3	1					1,00		
	Planta 1 Aula 4	1					1,00		
	Planta baja Aula Plástica	1					1,00		
	Planta baja Aula Música	1					1,00		
							6,00		12.465,36
							6,00	2.077,56	12.465,36
15.01.03.03	<p>Ud Suministro y montaje unidad interior VRV conductos 7,1kWf/ 8,0 kWt</p> <p>Suministro y montaje de unidad interior de aire acondicionado con distribución por conducto rectangular para sistema VRV (Volumen de Refrigerante Variable), para gas R-410A, alimentación monofásica (230V/50Hz), modelo PEFY-M63VMA-A de Mitsubishi Electric o equivalente de los fabricantes aceptados previa aprobación de la Dirección de Obra, potencia frigorífica nominal 7,1 kW (temperatura de bulbo seco del aire interior 27°C, temperatura de bulbo húmedo del aire interior 19°C) potencia calorífica nominal 8,0 kW (temperatura de bulbo seco del aire interior 20°C), consumo eléctrico nominal en refrigeración 0,12 kW, consumo eléctrico nominal en calefacción 0,10 kW, dimensiones 250x900x732 mm, peso 27 kg, compatible con sistema de zonificación inteligente, con ventilador de tres velocidades, presión sonora a velocidad alta 35 dBA, caudal de aire a velocidad alta 19 m³/min, presión estática disponible nominal 150 Pa, aspiración de aire trasera y bomba de drenaje. Incluye montaje y conexionado de control remoto simplificado PAC-YT52CRA (se dejará en el interior del falso techo) mediante cable bus de comunicaciones, de 2 hilos, de 1,25 mm² de sección por hilo.. Incluso suministro de pequeño material necesario para su correcto montaje. Incluido descarga de camión, custodia y traslado hasta lugar de instalación. Incluye apoyos amortiguadores antivibratorios de muelle metálico, perfiles metálicos y varillas para su soportación al forjado mediante tacos metálicos. Incluye conexión de drenajes de condensados a red de saneamiento del edificio más proxima, mediante tubería de PVC, serie B, de 32 mm de diámetro y 3 mm de espesor, según UNE-EN 1329-. Incluso instalación y pruebas, con todos los medios, accesorios y operaciones necesarias para su correcto funcionamiento.</p>								
	Planta 2 Aula 3	1					1,00		
	Planta 2 Aula 4	1					1,00		
							2,00		4.339,98
							2,00	2.169,99	4.339,98



PRESUPUESTO Y MEDICIONES

PROYECTO DE EJECUCIÓN - AULARIO DE ESO PARA TRANSFORMAR EL C.R.A. "LA CABAÑETA" EN C.P.I.

CÓDIGO	RESUMEN	UDS	LONGITUD	ANCHURA	ALTURA	PARCIALES	CANTIDAD	PRECIO	IMPORTE
15.01.03.04	<p>Ud Suministro y montaje unidad interior VRV conductos 14 kWf/ 16,0 kWt</p> <p>Suministro y montaje de unidad interior de aire acondicionado con distribución por conducto rectangular para sistema VRV (Volumen de Refrigerante Variable), para gas R-410A, alimentación monofásica (230V/50Hz), modelo PEFY-M125VMA-A de Mitsubishi Electric o equivalente de los fabricantes aceptados previa aprobación de la Dirección de Obra, potencia frigorífica nominal 14,0 kW (temperatura de bulbo seco del aire interior 27°C, temperatura de bulbo húmedo del aire interior 19°C) potencia calorífica nominal 16,0 kW (temperatura de bulbo seco del aire interior 20°C), consumo eléctrico nominal en refrigeración 0,19 kW, consumo eléctrico nominal en calefacción 0,19 kW, dimensiones 250x1400x732 mm, peso 38 kg, compatible con sistema de zonificación inteligente, con ventilador de tres velocidades, presión sonora a velocidad alta 40 dBA, caudal de aire a velocidad alta 37 m³/min, presión estática disponible nominal 150 Pa, aspiración de aire trasera y bomba de drenaje. Incluye montaje y conexionado de control remoto simplificado PAC-YT52CRA (se dejará en el interior del falso techo) mediante cable bus de comunicaciones, de 2 hilos, de 1,25 mm² de sección por hilo.. Incluso suministro de pequeño material necesario para su correcto montaje. Incluido descarga de camión, custodia y traslado hasta lugar de instalación. Incluye apoyos amortiguadores antivibratorios de muelle metálico, perfiles metálicos y varillas para su soportación al forjado mediante tacos metálicos. Incluye conexión de drenajes de condensados a red de saneamiento del edificio más proxima, mediante tubería de PVC, serie B, de 32 mm de diámetro y 3 mm de espesor, según UNE-EN 1329-. Incluso instalación y pruebas, con todos los medios, accesorios y operaciones necesarias para su correcto funcionamiento.</p>	1					1,00		2.875,35
	Planta Baja. Vestibulo						1,00		2.875,35
									2.875,35
15.01.03.05	<p>Ud Suministro y montaje unidad interior VRV conductos 2,2kWf/ 2,5 kWt</p> <p>Suministro y montaje de unidad interior de aire acondicionado con distribución por conducto rectangular para sistema VRV (Volumen de Refrigerante Variable), para gas R-410A, alimentación monofásica (230V/50Hz), modelo PEFY-M20VMA-A de Mitsubishi Electric o equivalente de los fabricantes aceptados previa aprobación de la Dirección de Obra, potencia frigorífica nominal 2,2 kW (temperatura de bulbo seco del aire interior 27°C, temperatura de bulbo húmedo del aire interior 19°C) potencia calorífica nominal 2,5 kW (temperatura de bulbo seco del aire interior 20°C), consumo eléctrico nominal en refrigeración 0,030 kW, consumo eléctrico nominal en calefacción 0,032 kW, dimensiones 250x700x732 mm, peso 21 kg, compatible con sistema de zonificación inteligente, con ventilador de tres velocidades, presión sonora a velocidad alta 27 dBA, caudal de aire a velocidad alta 8,5 m³/min, presión estática disponible nominal 150 Pa, aspiración de aire trasera y bomba de drenaje. Incluye montaje y conexionado de control remoto simplificado PAC-YT52CRA (se dejará en el interior del falso techo) mediante cable bus de comunicaciones, de 2 hilos, de 1,25 mm² de sección por hilo.. Incluso suministro de pequeño material necesario para su correcto montaje. Incluido descarga de camión, custodia y traslado hasta lugar de instalación. Incluye apoyos amortiguadores antivibratorios de muelle metálico, perfiles metálicos y varillas para su soportación al forjado mediante tacos metálicos. Incluye conexión de drenajes de condensados a red de saneamiento del edificio más proxima, mediante tubería de PVC, serie B, de 32 mm de diámetro y 3 mm de espesor, según UNE-EN 1329-. Incluso instalación y pruebas, con todos los medios, accesorios y operaciones necesarias para su correcto funcionamiento.</p>	1					1,00		1,00
	Planta 2 Desdoble						1,00		1,00
	Planta 2 Despacho 1						1,00		1,00
	Planta 2 Despacho 2						1,00		1,00
	Planta 1 Desdoble						1,00		1,00
	Planta baja Despacho direccion						1,00		1,00
	Planta baja Despacho secretaria						1,00		1,00
	Planta baja Despacho tutorias						1,00		1,00
							7,00		13.326,18
							7,00	1.903,74	13.326,18
15.01.03.06	<p>Ud Suministro y montaje derivador principal VRV 12 salidas</p> <p>Suministro de controlador BC principal, para sistema VRV (Volumen de Refrigerante Variable), para gas R32/R-410A, para conexión de unidad exterior con recuperación de calor, sistema de dos tubos, a 12 unidades interiores, modelo CMB-M1012V-JA1 de Mitsubishi Electric o equivalente de los fabricantes aceptados previa aprobación de la Dirección</p>								



PRESUPUESTO Y MEDICIONES

PROYECTO DE EJECUCIÓN - AULARIO DE ESO PARA TRANSFORMAR EL C.R.A. "LA CABAÑETA" EN C.P.I.

CÓDIGO	RESUMEN	UDS	LONGITUD	ANCHURA	ALTURA	PARCIALES	CANTIDAD	PRECIO	IMPORTE
	de Obra, con separador de fases líquido/gas, reductores de conexión y manguito de drenaje flexible con aislamiento, alimentación monofásica a 230 V, peso 60 kg, dimensiones 1135x252x622 mm. Incluso suministro de pequeño material necesario para su correcto montaje.								
	Aulario	1					1,00		9.406,86
								9.406,86	9.406,86
15.01.03.07	Ud Suministro y montaje Kit reductor CMY-R302S-G 1 salida Suministro de kit reductor 1 salida, referencia CMY-R302S-G gama CITY MULTI (R32/R410A) de MITSUBISHI ELECTRIC o equivalente de los fabricantes aceptados previa aprobación de la Dirección de Obra. Incluso suministro de pequeño material necesario para su correcto montaje. Incluso instalación y pruebas, con todos los medios, accesorios y operaciones necesarias para su correcto funcionamiento.								
	Aulario	1					1,00		139,78
								139,78	139,78
15.01.03.08	Ud Suministro y montaje kit distribuidor de 2 salidas SS Suministro y montaje de kit distribuidor de 2 salidas, referencia CMY-Y102SS-G2 gama CITY MULTI (R32/R410A) de MITSUBISHI ELECTRIC o equivalente de los fabricantes aceptados previa aprobación de la Dirección de Obra. Incluso suministro de pequeño material necesario para su correcto montaje. Incluso instalación y pruebas, con todos los medios, accesorios y operaciones necesarias para su correcto funcionamiento.								
	Aulario	8					8,00		1.086,08
								135,76	1.086,08
15.01.03.09	Ud Suministro y montaje kit distribuidor de 2 salidas LS Suministro y montaje de kit distribuidor de 2 salidas, referencia CMY-Y102LS-G2 gama CITY MULTI (R32/R410A) de MITSUBISHI ELECTRIC o equivalente de los fabricantes aceptados previa aprobación de la Dirección de Obra. Incluso suministro de pequeño material necesario para su correcto montaje. Incluso instalación y pruebas, con todos los medios, accesorios y operaciones necesarias para su correcto funcionamiento.								
	Aulario	2					2,00		363,94
								181,97	363,94
15.01.03.10	Ud Suministro y montaje Kit de unión de 2 salidas Suministro y montaje Kit de unión de 2 salidas, para sistema VRV (Volumen de Refrigerante Variable), para gas R-410A, modelo CMY-R160-J1 de Mitsubishi Electric o equivalente de los fabricantes aceptados previa aprobación de la Dirección de Obra. Incluye perfiles metálicos y varillas para su soportación al forjado mediante tacos metálicos. Incluido descarga de camión, custodia y traslado hasta lugar de instalación. Incluso instalación y pruebas, con todos los medios, accesorios y operaciones necesarias para su correcto funcionamiento.								
	Aulario	1					1,00		138,78
								138,78	138,78
15.01.03.11	Ud Control centralizado 200 Suministro y montaje de Control centralizado para 200 grupos con servidor web modelo AE-200E de MITSUBISHI ELECTRIC o equivalente de los fabricantes aceptados previa aprobación de la Dirección de Obra. Incluso suministro de pequeño material necesario para su correcto montaje. Incluso instalación y pruebas, con todos los medios, accesorios y operaciones necesarias para su correcto funcionamiento.								
	Aulario	1					1,00		4.638,34
								4.638,34	4.638,34
15.01.03.12	Ud Suministro y montaje unidad interior 12,5 kWt producción ACS Suministro y montaje de unidad interior tipo ATW para producción de Agua Caliente, para Series R2 gama CITY MULTI (R410A), para sólo calor con 12,5 kW (calefacción), alimentación monofásica (230V/50Hz), modelo PWFY-P100VM-E-BU de Mitsubishi Electric o equivalente de los fabricantes aceptados previa aprobación de la Direc-								



PRESUPUESTO Y MEDICIONES

PROYECTO DE EJECUCIÓN - AULARIO DE ESO PARA TRANSFORMAR EL C.R.A. "LA CABAÑETA" EN C.P.I.

CÓDIGO	RESUMEN	UDS	LONGITUD	ANCHURA	ALTURA	PARCIALES	CANTIDAD	PRECIO	IMPORTE
	ción de Obra, consumo eléctrico 2,48 kW, , dimensiones 800x450x300 mm, peso 59 kg., Incluso suministro de pequeño material necesario para su correcto montaje. También el control Remoto Sencillo PAR-W21MAA-J, gama MELANS de MITSUBISHI ELECTRIC, para unidades ATW / HWS. Incluido descarga de camión, custodia y traslado hasta lugar de instalación. Incluye apoyos amortiguadores antivibratorios de muelle metálico, perfiles metálicos y varillas para su suportación al forjado mediante tacos metálicos. Incluso instalación y pruebas, con todos los medios, accesorios y operaciones necesarias para su correcto funcionamiento.								
	Planta baja sala instalaciones	1				1,00			
							1,00		7.150,98
								7.150,98	7.150,98
15.01.03.13	m Cable bus de comunicaciones								
	Cable bus de comunicaciones, apantallado, de 2 hilos, de 1,5 mm ² de sección por hilo. Incluye tubo corrugado de color gris, curvable de poliamida, exento de halógenos, D=20 mm según REBT-02.								
	Total	294				294,00			3.357,48
							294,00		3.357,48
								11,42	3.357,48
									67.358,15

TOTAL 15.01.03.....67.358,15

15.01.04 VENTILACIÓN

15.01.04.01	Ud Extractor VEX-01								
	Suministro y montaje de caja acústica de ventilación tipo VEX-01 formada ventilador centrífugo de doble aspiración y álabes curvados hacia delante, motor eléctrico, correas y poleas, caja insonorizada de construcción en chapa de acero galvanizado para intemperie, para conexión a conductos, con junta de goma en la descarga, ventilador y motor sobre bancada y amortiguadores antivibratorios metálicos, equilibrado estática y dinámicamente, de las características indicadas en la hoja de datos correspondiente y cumpliendo los requerimientos del documento Especificaciones, de la firma S&P modelo CAB-125 ECOWATT 230V50/60HZ N8 o equivalente de los fabricantes aceptados previa aprobación de la dirección facultativa. Incluso tejadillo metálico protección zona exterior y elementos de soportación al forjado y apoyos antivibratorios. Incluso interruptor de corte de emergencia y elementos de protección necesarios para posesión de certificado CE. Incluso instalación y pruebas, con todos los medios, accesorios y operaciones necesarias para su correcto funcionamiento.								
	Planta Baja. Extracción aseos	2				2,00			
	Planta 1 Extracción aseos	2				2,00			
	Planta 2 Extracción aseos	1				1,00			
							5,00		3.580,60
							5,00	716,12	3.580,60
15.01.04.02	Ud Extractor VEX-02								
	Suministro y montaje de caja acústica de ventilación tipo VEX-02 formada ventilador centrífugo de doble aspiración y álabes curvados hacia delante, motor eléctrico, correas y poleas, caja insonorizada de construcción en chapa de acero galvanizado para intemperie, para conexión a conductos, con junta de goma en la descarga, ventilador y motor sobre bancada y amortiguadores antivibratorios metálicos, equilibrado estática y dinámicamente, de las características indicadas en la hoja de datos correspondiente y cumpliendo los requerimientos del documento Especificaciones, de la firma S&P modelo CAB-250 ECOWATT 230V50/60HZ N8 o equivalente de los fabricantes aceptados previa aprobación de la dirección facultativa. Incluso tejadillo metálico protección zona exterior y elementos de soportación al forjado y apoyos antivibratorios. Incluso interruptor de corte de emergencia y elementos de protección necesarios para posesión de certificado CE. Incluso instalación y pruebas, con todos los medios, accesorios y operaciones necesarias para su correcto funcionamiento.								
	Planta 1 Extracción aseos alumnos y alumnas	1				1,00			
							1,00		1.040,27
							1,00	1.040,27	1.040,27



PRESUPUESTO Y MEDICIONES

PROYECTO DE EJECUCIÓN - AULARIO DE ESO PARA TRANSFORMAR EL C.R.A. "LA CABAÑETA" EN C.P.I.

CÓDIGO	RESUMEN	UDS	LONGITUD	ANCHURA	ALTURA	PARCIALES	CANTIDAD	PRECIO	IMPORTE
15.01.04.03	<p>Ud Extractor VEX-03</p> <p>Suministro y montaje de ventilador en línea VEX-03 helicocentrífugos de bajo perfil. El cuerpo-motor es desmontable sin necesidad de tocar los conductos. Fabricados en material plástico (modelos 160 a 800) o en chapa de acero galvanizada protegida con pintura epoxi-poliéster anticorrosiva (modelos 1000 a 6000). Motores Modelos 160 a 2000: IP44, Clase B, con rodamientos a bolas de engrase permanente y protector térmico. Regulables por variación de tensión. de las características técnicas e incluyendo los elementos auxiliares indicados en la hoja de datos correspondiente y cumpliendo los requerimientos del documento Especificaciones, de la firma S&P modelo TD-350/100-125 SILENT ECO-WATT (230V 50/60) RE o equivalente de los fabricantes aceptados previa aprobación de la DO. Incluso elementos de soportación al forjado/cubierta del edificio. Montada sobre apoyos antivibratorios de tipo disco regulables en altura adecuados a su peso y dimensiones, según especificación Control de Vibraciones del proyecto. Incluso interruptor de corte de emergencia y elementos de protección necesarios para posesión de certificado CE. Incluso instalación y pruebas, con todos los medios, accesorios y operaciones necesarias para su correcto funcionamiento.</p> <p>Planta Baja. Almacén y cuarto de limpieza</p>	1					1,00		282,04
							1,00	282,04	282,04
TOTAL 15.01.04									4.902,91
TOTAL 15.01									192.668,64
15.02	REDES DE TUBERÍAS								
15.02.01	TUBERÍAS FRIGORÍFICAS								
15.02.01.01	<p>m Tubería cobre frigorífico 1/4"</p> <p>Tubería de cobre para instalaciones frigoríficas, acabado espejo, deshidratado, con calidad y espesor normalizados y aptos para fluidos usuales según ASTM-B88 y B280, de Ø 1/4", tendida sobre bandeja o soportada a elemento estructural mediante soportes Armafix Ultima o equivalente. Incluso aislamiento de la tubería a base de coquilla de espuma elastomérica de estructura celular estanca, color azul oscuro, conductividad térmica inferior a 0,040 W/m°C, factor de resistividad al vapor 7000, comportamiento al fuego B-s1,d0, tipo Armaflex Ultima de Armacell o equivalente de los fabricantes aceptados previa aprobación de la DO, de 30 mm de espesor, adherida a la tubería mediante adhesivo sin disolventes tipo Armaflex SF990. Incluso p.p. de soportación de la tubería, aislamiento de valvulería, juntas refnet, piezas especiales, valvulería, codos, derivaciones, tes, etc. Incluso Incluso instalación y pruebas, con todos los medios, accesorios y operaciones necesarias para su correcta instalación.</p> <p>Plantas aulario</p>	102					102,00		3.564,90
							102,00	34,95	3.564,90
15.02.01.02	<p>m Tubería cobre frigorífico 1/2"</p> <p>Tubería de cobre para instalaciones frigoríficas, acabado espejo, deshidratado, con calidad y espesor normalizados y aptos para fluidos usuales según ASTM-B88 y B280, de Ø 1/2", tendida sobre bandeja o soportada a elemento estructural mediante soportes Armafix Ultima o equivalente. Incluso aislamiento de la tubería a base de coquilla de espuma elastomérica de estructura celular estanca, color azul oscuro, conductividad térmica inferior a 0,040 W/m°C, factor de resistividad al vapor 7000, comportamiento al fuego B-s1,d0, tipo Armaflex Ultima de Armacell o equivalente de los fabricantes aceptados previa aprobación de la DO, de 30 mm de espesor, adherida a la tubería mediante adhesivo sin disolventes tipo Armaflex SF990. Incluso p.p. de soportación de la tubería, aislamiento de valvulería, juntas refnet, piezas especiales, valvulería, codos, derivaciones, tes, etc. Incluso Incluso instalación y pruebas, con todos los medios, accesorios y operaciones necesarias para su correcta instalación.</p> <p>Plantas aulario</p>	112					112,00		4.101,44
							112,00	36,62	4.101,44



PRESUPUESTO Y MEDICIONES

PROYECTO DE EJECUCIÓN - AULARIO DE ESO PARA TRANSFORMAR EL C.R.A. "LA CABAÑETA" EN C.P.I.

CÓDIGO	RESUMEN	UDS	LONGITUD	ANCHURA	ALTURA	PARCIALES	CANTIDAD	PRECIO	IMPORTE
15.02.01.03	<p>m Tubería cobre frigorífico 3/4"</p> <p>Tubería de cobre para instalaciones frigoríficas, acabado espejo, deshidratado, con calidad y espesor normalizados y aptos para fluidos usuales según ASTM-B88 y B280, de Ø 3/4", tendida sobre bandeja o soportada a elemento estructural mediante soportes Armafix Ultima o equivalente. Incluso aislamiento de la tubería a base de coquilla de espuma elastomérica de estructura celular estanca, color azul oscuro, conductividad térmica inferior a 0,040 W/m°C, factor de resistividad al vapor 7000, comportamiento al fuego B-s1,d0, tipo Armaflex Ultima de Armacell o equivalente de los fabricantes aceptados previa aprobación de la DO, de 30 mm de espesor, adherida a la tubería mediante adhesivo sin disolventes tipo Armaflex SF990. Incluso p.p. de soportación de la tubería, aislamiento de valvulería, juntas refnet, piezas especiales, valvulería, codos, derivaciones, tes, etc. Incluso instalación y pruebas, con todos los medios, accesorios y operaciones necesarias para su correcta instalación.</p>								
	Plantas aulario	2				2,00			80,60
							2,00	40,30	80,60
15.02.01.04	<p>m Tubería cobre frigorífico 3/8"</p> <p>Tubería de cobre para instalaciones frigoríficas, acabado espejo, deshidratado, con calidad y espesor normalizados y aptos para fluidos usuales según ASTM-B88 y B280, de Ø 3/8", tendida sobre bandeja o soportada a elemento estructural mediante soportes Armafix Ultima o equivalente. Incluso aislamiento de la tubería a base de coquilla de espuma elastomérica de estructura celular estanca, color azul oscuro, conductividad térmica inferior a 0,040 W/m°C, factor de resistividad al vapor 7000, comportamiento al fuego B-s1,d0, tipo Armaflex Ultima de Armacell o equivalente de los fabricantes aceptados previa aprobación de la DO, de 30 mm de espesor, adherida a la tubería mediante adhesivo sin disolventes tipo Armaflex SF990. Incluso p.p. de soportación de la tubería, aislamiento de valvulería, juntas refnet, piezas especiales, valvulería, codos, derivaciones, tes, etc. Incluso instalación y pruebas, con todos los medios, accesorios y operaciones necesarias para su correcta instalación.</p>								
	Plantas aulario	181				181,00			6.403,78
							181,00	35,38	6.403,78
15.02.01.05	<p>m Tubería cobre frigorífico 5/8"</p> <p>Tubería de cobre para instalaciones frigoríficas, acabado espejo, deshidratado, con calidad y espesor normalizados y aptos para fluidos usuales según ASTM-B88 y B280, de Ø 5/8", tendida sobre bandeja o soportada a elemento estructural mediante soportes Armafix Ultima o equivalente. Incluso aislamiento de la tubería a base de coquilla de espuma elastomérica de estructura celular estanca, color azul oscuro, conductividad térmica inferior a 0,040 W/m°C, factor de resistividad al vapor 7000, comportamiento al fuego B-s1,d0, tipo Armaflex Ultima de Armacell o equivalente de los fabricantes aceptados previa aprobación de la DO, de 30 mm de espesor, adherida a la tubería mediante adhesivo sin disolventes tipo Armaflex SF990. Incluso p.p. de soportación de la tubería, aislamiento de valvulería, juntas refnet, piezas especiales, valvulería, codos, derivaciones, tes, etc. Incluso instalación y pruebas, con todos los medios, accesorios y operaciones necesarias para su correcta instalación.</p>								
	Plantas aulario	121				121,00			4.722,63
							121,00	39,03	4.722,63
15.02.01.06	<p>m Tubería cobre frigorífico 7/8"</p> <p>Tubería de cobre para instalaciones frigoríficas, acabado espejo, deshidratado, con calidad y espesor normalizados y aptos para fluidos usuales según ASTM-B88 y B280, de Ø 7/8", tendida sobre bandeja o soportada a elemento estructural mediante soportes Armafix Ultima o equivalente. Incluso aislamiento de la tubería a base de coquilla de espuma elastomérica de estructura celular estanca, color azul oscuro, conductividad térmica inferior a 0,040 W/m°C, factor de resistividad al vapor 7000, comportamiento al fuego B-s1,d0, tipo Armaflex Ultima de Armacell o equivalente de los fabricantes aceptados previa aprobación de la DO, de 30 mm de espesor, adherida a la tubería mediante adhesivo sin disolventes tipo Armaflex SF990. Incluso p.p. de soportación de la tubería, aislamiento de valvulería, juntas refnet, piezas especiales, valvule-</p>								



PRESUPUESTO Y MEDICIONES

PROYECTO DE EJECUCIÓN - AULARIO DE ESO PARA TRANSFORMAR EL C.R.A. "LA CABAÑETA" EN C.P.I.

CÓDIGO	RESUMEN	UDS	LONGITUD	ANCHURA	ALTURA	PARCIALES	CANTIDAD	PRECIO	IMPORTE
	ría, codos, derivaciones, tes, etc. Incluso instalación y pruebas, con todos los medios, accesorios y operaciones necesarias para su correcta instalación.								
	Plantas aulario	59				59,00			
							59,00		2.459,71
								41,69	2.459,71
15.02.01.07	m Tubería cobre frigorífico 1 1/8"								
	Tubería de cobre para instalaciones frigoríficas, acabado espejo, deshidratado, con calidad y espesor normalizados y aptos para fluidos usuales según ASTM-B88 y B280, de Ø 1 1/8", tendida sobre bandeja o soportada a elemento estructural mediante soportes Armafix Ultima o equivalente. Incluso aislamiento de la tubería a base de coquilla de espuma elastomérica de estructura celular estanca, color azul oscuro, conductividad térmica inferior a 0,040 W/m°C, factor de resistividad al vapor 7000, comportamiento al fuego B-s1,d0, tipo Armaflex Ultima de Armacell o equivalente de los fabricantes aceptados previa aprobación de la DO, de 30 mm de espesor, adherida a la tubería mediante adhesivo sin disolventes tipo Armaflex SF990. Incluso p.p. de soportación de la tubería, aislamiento de valvulería, juntas refnet, piezas especiales, valvulería, codos, derivaciones, tes, etc. Incluso instalación y pruebas, con todos los medios, accesorios y operaciones necesarias para su correcta instalación.								
	Plantas aulario	11				11,00			
							11,00		489,06
								44,46	489,06
									21.822,12
									21.822,12

15.03 REDES DE CONDUCTOS

15.03.01 CONDUCTOS

15.03.01.01	m Conducto circular de chapa de Ø125 mm /METU								
	Conducto redondo de Ø125 mm construido mediante virolas de chapa de acero galvanizada en caliente por inmersión engatillada en espiral, construido según UNE-EN 12237 y UNE EN 12236, con unión de tramos de red de conductos mediante marco para unión embridada con junta elástica para estanqueidad, de la firma METU SYSTEM modelo AF (estanqueidad categoría C), incluso p.p. de elementos de unión, curvas, tes, derivaciones, uniones a equipos, plenums, ampliaciones, reducciones, soportes, accesorios, etc. Incluso instalación y pruebas, con todos los medios, accesorios y operaciones necesarias para su correcto funcionamiento.								
	Extracción aseos y almacenes	77				77,00			
							77,00		508,20
								6,60	508,20
15.03.01.02	m Conducto circular de chapa de Ø160 mm /METU								
	Conducto redondo de Ø160 mm construido mediante virolas de chapa de acero galvanizada en caliente por inmersión engatillada en espiral, construido según UNE-EN 12237 y UNE EN 12236, con unión de tramos de red de conductos mediante marco para unión embridada con junta elástica para estanqueidad, de la firma METU SYSTEM modelo AF (estanqueidad categoría C), incluso p.p. de elementos de unión, curvas, tes, derivaciones, uniones a equipos, plenums, ampliaciones, reducciones, soportes, accesorios, etc. Incluso instalación y pruebas, con todos los medios, accesorios y operaciones necesarias para su correcto funcionamiento.								
	Extracción aseos	3				3,00			
							3,00		24,99
								8,33	24,99
15.03.01.03	m Conducto circular de chapa de Ø200 mm /METU								
	Conducto redondo de Ø200 mm construido mediante virolas de chapa de acero galvanizada en caliente por inmersión engatillada en espiral, construido según UNE-EN 12237 y UNE EN 12236, con unión de tramos de red de conductos mediante marco para unión embridada con junta elástica para estanqueidad, de la firma METU SYSTEM modelo AF (estanqueidad categoría C), incluso p.p. de elementos de unión, cur-								



PRESUPUESTO Y MEDICIONES

PROYECTO DE EJECUCIÓN - AULARIO DE ESO PARA TRANSFORMAR EL C.R.A. "LA CABAÑETA" EN C.P.I.

CÓDIGO	RESUMEN	UDS	LONGITUD	ANCHURA	ALTURA	PARCIALES	CANTIDAD	PRECIO	IMPORTE
	vas, tes, derivaciones, uniones a equipos, plenums, ampliaciones, reducciones, soportes, accesorios, etc. Incluso instalación y pruebas, con todos los medios, accesorios y operaciones necesarias para su correcto funcionamiento.								
	Extracción aseos	3				3,00			
							3,00		28,08
							3,00	9,36	28,08
15.03.01.04	m Conducto circular de chapa de Ø250 mm /METU								
	Conducto redondo de Ø250 mm construido mediante virolas de chapa de acero galvanizada en caliente por inmersión engatillada en espiral, construido según UNE-EN 12237 y UNE EN 12236, con unión de tramos de red de conductos mediante marco para unión embridada con junta elástica para estanqueidad, de la firma METU SYSTEM modelo AF (estanqueidad categoría C), incluso p.p. de elementos de unión, curvas, tes, derivaciones, uniones a equipos, plenums, ampliaciones, reducciones, soportes, accesorios, etc. Incluso instalación y pruebas, con todos los medios, accesorios y operaciones necesarias para su correcto funcionamiento.								
	Extracción aseos	15				15,00			167,55
							15,00	11,17	167,55
15.03.01.05	m2 Conducto rectangular de chapa 0,8 mm /METU								
	Conducto de sección rectangular de lado mayor comprendido entre 100 mm y 1.000 mm, construido en chapa de acero galvanizada en caliente por inmersión de 0,8 mm de espesor, construido según UNE-EN 12237, UNE EN 1505, UNE EN 1507 y UNE EN 12236, con unión de tramos de red de conductos mediante marco para unión embridada con junta elástica para estanqueidad, perfiles M2 o M3 de la firma METU SYSTEM dependiendo de la dimensión del conducto, incluso p.p. de elementos de unión, curvas, tes, derivaciones, uniones a equipos, plenums, ampliaciones, reducciones, soportes, accesorios, etc. Incluso instalación y pruebas, con todos los medios, accesorios y operaciones necesarias para su correcto funcionamiento.								
	Aportación UTA en cubierta	20				20,00			
	Extracción UTA en cubierta	44				44,00			
							64,00		2.140,16
							64,00	33,44	2.140,16
15.03.01.06	m2 Aislamiento conductos F.V. 55mm+Al exterior								
	Aislamiento de conducto a base de manta de fibra de vidrio de densidad FVM-1 s/UNE 92102, conductividad térmica entre 0,044 W/m°C a 10°C, comportamiento al fuego B-s1,d0, de 55 mm de espesor tipo Climcover Roll Alu3 de ISOVER o equivalente de los fabricantes aceptados previa aprobación de la DO, sujeta a conducto mediante malla metálica galvanizada y terminación exterior en chapa de aluminio de 0,8 mm de espesor colocada sobre distanciadores, con sellado de juntas, incluso p.p. de aislamiento de elementos de unión, curvas, tes, derivaciones, uniones a equipos, plenums, ampliaciones, reducciones, accesorios, etc. Incluso instalación y pruebas, con todos los medios, accesorios y operaciones necesarias para su correcta instalación.								
	Aportación UTA en cubierta	20				20,00			
	Extracción UTA en cubierta	44				44,00			
							64,00		2.547,20
							64,00	39,80	2.547,20
15.03.01.07	m2 Conducto rectangular de fibra de vidrio								
	Conducto de sección rectangular construido con panel de lana de vidrio de alta densidad de 25 mm de espesor, conductividad 0,032 W/mK a 10°C, comportamiento al fuego B-s1,d0, recubierto por lámina de aluminio, malla de vidrio téxtil y papel kraft por el exterior y con tejido de vidrio negro de alta resistencia por el interior, tipo CLIMAVER NETO o similar previa aprobación de la dirección facultativa, incluso p.p. de elementos de unión, curvas, tes, derivaciones, uniones a equipos, plenums, ampliaciones, reducciones, soportes, accesorios, etc. Incluso instalación y pruebas, con todos los medios, accesorios y operaciones necesarias para su correcta instalación.								
	Planta Baja. Unidades interiores	101				101,00			
	Planta 1. Unidades interiores	134				134,00			
	Planta 2. Unidades interiores	158				158,00			
	Aportación UTA	219				219,00			
	Extracción UTA	165				165,00			
							777,00		28.671,30



PRESUPUESTO Y MEDICIONES

PROYECTO DE EJECUCIÓN - AULARIO DE ESO PARA TRANSFORMAR EL C.R.A. "LA CABAÑETA" EN C.P.I.

CÓDIGO	RESUMEN	UDS	LONGITUD	ANCHURA	ALTURA	PARCIALES	CANTIDAD	PRECIO	IMPORTE
							777,00	36,90	28.671,30
15.03.01.08	Ud Plenum de impulsión unidades interiores								
	Suministro y montaje de plenum de impulsión para unidad interior de conductos construido en chapa de acero galvanizada en caliente por inmersión de 0,8 mm de espesor, según UNE-EN 12237, UNE EN 1505, UNE EN 1507 y UNE EN 12236, con unión a red de conductos mediante marco para unión embreada con junta elástica para estanqueidad, perfiles M2 o M3 de la firma METU SYSTEM dependiendo de la dimensión del conducto, incluso p.p. de elementos de unión, accesorios, etc. Incluye p.p de aislamiento a base de manta de espuma elastomérica flexible de célula cerrada, conductividad térmica 0,036 W/m°C, comportamiento al fuego B-s3,d0, tipo Armaflex Duct Plus de Armacell o equivalente de 30 mm de espesor. Incluso instalación y pruebas, con todos los medios, accesorios y operaciones necesarias para su correcto funcionamiento. Incluso junta elástica para conexión de los ventiladores/ climatizadoras de la instalación a red de conductos, construida mediante junta de lona, con barrera anticondensación y unión embreada a la red de conductos. Incluso montaje y pruebas, con todos los medios, accesorios y operaciones necesarias para su correcta instalación.								
	unidad interior VRV conductos 4,5kWf/ 5,0 kWt	4					4,00		
	unidad interior VRV conductos 5,6kWf/ 6,3 kWt	6					6,00		
	unidad interior VRV conductos 7,1kWf/ 8,0 kWt	2					2,00		
	unidad interior VRV conductos 14 kWf/ 16,0 kWt	1					1,00		
	unidad interior VRV conductos 2,2kWf/ 2,5 kWt	7					7,00		
							20,00		1.949,40
							20,00	97,47	1.949,40
15.03.01.09	Ud Plenum de retorno unidades interiores								
	Suministro y montaje de plenum de retorno para unidad interior de conductos construido en chapa de acero galvanizada en caliente por inmersión de 0,8 mm de espesor, según UNE-EN 12237, UNE EN 1505, UNE EN 1507 y UNE EN 12236, con unión a red de conductos mediante marco para unión embreada con junta elástica para estanqueidad, perfiles M2 o M3 de la firma METU SYSTEM dependiendo de la dimensión del conducto, incluso p.p. de elementos de unión, accesorios, etc. Incluye p.p de aislamiento a base de manta de espuma elastomérica flexible de célula cerrada, conductividad térmica 0,036 W/m°C, comportamiento al fuego B-s3,d0, tipo Armaflex Duct Plus de Armacell o equivalente de 30 mm de espesor. Incluso instalación y pruebas, con todos los medios, accesorios y operaciones necesarias para su correcto funcionamiento.								
	unidad interior VRV conductos 4,5kWf/ 5,0 kWt	4					4,00		
	unidad interior VRV conductos 5,6kWf/ 6,3 kWt	6					6,00		
	unidad interior VRV conductos 7,1kWf/ 8,0 kWt	2					2,00		
	unidad interior VRV conductos 14 kWf/ 16,0 kWt	1					1,00		
	unidad interior VRV conductos 2,2kWf/ 2,5 kWt	7					7,00		
							20,00		1.949,40
							20,00	97,47	1.949,40
15.03.01.10	m Conducto circular flexible Ø125 mm								
	Conducto circular flexible de 125 mm de diámetro interior, construido mediante alma de acero en espiral y recubrimiento de láminas de aluminio y poliéster. Incluso p.p. de elementos de unión, curvas, tes, reducciones, derivaciones, uniones a equipos, plenums, ampliaciones, soportes, accesorios, etc. Incluso instalación y pruebas, con todos los medios, accesorios y operaciones necesarias para su correcta instalación.								
	Aseos conexiones a bocas de extracción	10					10,00		256,00
							10,00	25,60	256,00
TOTAL 15.03.01									38.242,28



PRESUPUESTO Y MEDICIONES

PROYECTO DE EJECUCIÓN - AULARIO DE ESO PARA TRANSFORMAR EL C.R.A. "LA CABAÑETA" EN C.P.I.

CÓDIGO	RESUMEN	UDS	LONGITUD	ANCHURA	ALTURA	PARCIALES	CANTIDAD	PRECIO	IMPORTE
15.03.02	DIFUSIÓN								
15.03.02.01	Ud Boca de extracción b-01 Boca de extracción tipo b-01, construida en acero galvanizado lacado en blanco, incluso marcos de montaje, de la firma TROX modelo LVS/200/G1 o equivalente de los fabricantes aceptados previa aprobación de la dirección facultativa. Incluso conexión con conducto flexible existente en la instalación. Incluso instalación y pruebas, con todos los medios, accesorios y operaciones necesarias para su correcta instalación.								
	PLANTA BAJA								
	Aseos 1 y 2	2					2,00		
	Aseos 3 y 4	2					2,00		
	Almacén cuarto de limpieza	1					1,00		
	PLANTA PRIMERA								
	Aseos alumnos	10					10,00		
	Aseos 1 y 2	2					2,00		
	Cuarto de limpieza	1					1,00		
	PLANTA SEGUNDA								
	Aseos 1 y 2	2					2,00		
							20,00		1.735,40
							20,00	86,77	1.735,40
15.03.02.02	Ud Reja de aportación / extracción aire R-01 Rejilla tipo R-01, construida en aluminio extruido, con lamas aerodinámicas horizontales orientables, equipada con marco de montaje, marco decorativo y regulación de caudal tipo corredera, de la firma TROX modelo AT-AG/525x165/A1/0/1/RAL 7001 o equivalente de los fabricantes aceptados previa aprobación de la dirección facultativa, montada en conducto mediante cuello en chapa de acero galvanizada. Incluso instalación y pruebas, con todos los medios, accesorios y operaciones necesarias para su correcta instalación.								
	PLANTA BAJA								
	Aula de plástica	4					4,00		
	Aula música	4					4,00		
	PLANTA PRIMERA								
	Aula 1	4					4,00		
	Aula taller tecnología laboratorio	2					2,00		
	Aula 2	4					4,00		
	Aula 3	4					4,00		
	Aula 4	4					4,00		
	PLANTA SEGUNDA								
	Aula 1	4					4,00		
	Sala de profesores	2					2,00		
	Aula 2	4					4,00		
	Aula 3	4					4,00		
	Aula 4	4					4,00		
							44,00		3.738,24
							44,00	84,96	3.738,24
15.03.02.03	Ud Reja de aportación / extracción aire R-02 Rejilla tipo R-02, construida en aluminio extruido, con lamas aerodinámicas horizontales orientables, equipada con marco de montaje, marco decorativo y regulación de caudal tipo corredera, de la firma TROX modelo AT-AG/225x125/A1/0/1/RAL 7001 o equivalente de los fabricantes aceptados previa aprobación de la dirección facultativa, montada en conducto mediante cuello en chapa de acero galvanizada. Incluso instalación y pruebas, con todos los medios, accesorios y operaciones necesarias para su correcta instalación.								
	PLANTA BAJA								
	Aula de plástica	6					6,00		
	Despacho de dirección	2					2,00		
	Despacho de secretaria	2					2,00		
	Aula música	6					6,00		
	Despacho de tutorías	2					2,00		
	PLANTA PRIMERA								
	Aula 1	6					6,00		
	Aula taller tecnología laboratorio	6					6,00		
	Aula 2	6					6,00		
	Aula 3	6					6,00		
	Aula 4	6					6,00		
	PLANTA SEGUNDA								
	Aula 1	6					6,00		
	Sala de profesores	6					6,00		
	Aula 2	6					6,00		
	Aula 3	6					6,00		



PRESUPUESTO Y MEDICIONES

PROYECTO DE EJECUCIÓN - AULARIO DE ESO PARA TRANSFORMAR EL C.R.A. "LA CABAÑETA" EN C.P.I.

CÓDIGO	RESUMEN	UDS	LONGITUD	ANCHURA	ALTURA	PARCIALES	CANTIDAD	PRECIO	IMPORTE
	Despacho 1	2				2,00			
	Despacho 2	2				2,00			
	Aula 4	6				6,00			
							82,00		4.222,18
							82,00	51,49	4.222,18
15.03.02.04	Ud Reja de aportación / extracción aire R-03								
	Rejilla tipo R-03, construida en aluminio extruido, con lamas aerodinámicas horizontales orientables, equipada con marco de montaje, marco decorativo y regulación de caudal tipo corredera, de la firma TROX modelo AT-AG/325x125/A1/0/1/RAL 7001 o equivalente de los fabricantes aceptados previa aprobación de la dirección facultativa, montada en conducto mediante cuello en chapa de acero galvanizada. Incluso instalación y pruebas, con todos los medios, accesorios y operaciones necesarias para su correcta instalación.								
	PLANTA BAJA								
	Despacho de dirección	2				2,00			
	Despacho de secretaría	2				2,00			
	Despacho de tutorías	2				2,00			
	PLANTA PRIMERA								
	Desdoble	4				4,00			
	PLANTA SEGUNDA								
	Desdoble	4				4,00			
	Despacho 1	2				2,00			
	Despacho 2	2				2,00			
							18,00		1.023,30
							18,00	56,85	1.023,30
15.03.02.05	Ud Reja de aportación / extracción aire R-04								
	Rejilla tipo R-04, construida en aluminio extruido, con lamas aerodinámicas horizontales orientables, equipada con marco de montaje, marco decorativo de la firma TROX modelo AT-AG/425x225/A1/0/1/RAL 7001 o equivalente de los fabricantes aceptados previa aprobación de la dirección facultativa, montada en conducto mediante cuello en chapa de acero galvanizada. Incluso instalación y pruebas, con todos los medios, accesorios y operaciones necesarias para su correcta instalación.								
	PLANTA BAJA								
	Vestíbulo	4				4,00			
							4,00		298,80
							4,00	74,70	298,80
15.03.02.06	Ud Reja de aportación / extracción aire R-05								
	Rejilla tipo R-05, construida en aluminio extruido, con lamas aerodinámicas horizontales orientables, equipada con marco de montaje, marco decorativo y regulación de caudal tipo corredera, de la firma TROX modelo AT-AG/425x325/A1/0/1/RAL 7001 o equivalente de los fabricantes aceptados previa aprobación de la dirección facultativa, montada en conducto mediante cuello en chapa de acero galvanizada. Incluso instalación y pruebas, con todos los medios, accesorios y operaciones necesarias para su correcta instalación.								
	PLANTA BAJA								
	Vestíbulo	2				2,00			
							2,00		200,70
							2,00	100,35	200,70
15.03.02.07	Ud Reja de aportación / extracción aire R-06								
	Rejilla tipo R-06, construida en aluminio extruido, con lamas aerodinámicas horizontales orientables, equipada con marco de montaje, marco decorativo y regulación de caudal tipo corredera, de la firma TROX modelo AT-AG/325x225/A1/0/1/RAL 7001 o equivalente de los fabricantes aceptados previa aprobación de la dirección facultativa, montada en conducto mediante cuello en chapa de acero galvanizada. Incluso instalación y pruebas, con todos los medios, accesorios y operaciones necesarias para su correcta instalación.								
	PLANTA BAJA								
	Aula de plástica	3				3,00			
	Aula música	3				3,00			
	PLANTA PRIMERA								
	Desdoble	1				1,00			
	Aula 3	2				2,00			
	Aula 4	2				2,00			
	PLANTA SEGUNDA								
	Aula 1	2				2,00			
	Desdoble	1				1,00			
	Aula 2	2				2,00			



PRESUPUESTO Y MEDICIONES

PROYECTO DE EJECUCIÓN - AULARIO DE ESO PARA TRANSFORMAR EL C.R.A. "LA CABAÑETA" EN C.P.I.

CÓDIGO	RESUMEN	UDS	LONGITUD	ANCHURA	ALTURA	PARCIALES	CANTIDAD	PRECIO	IMPORTE
	Aula 3	2				2,00			
	Despacho 1	1				1,00			
	Despacho 2	1				1,00			
	Aula 4	2				2,00			
							22,00		1.558,70
							22,00	70,85	1.558,70
15.03.02.08	Ud Reja de aportación / extracción aire R-07								
	Rejilla tipo R-07, construida en aluminio extruido, con lamas aerodinámicas horizontales orientables, equipada con marco de montaje, marco decorativo y regulación de caudal tipo corredera, de la firma TROX modelo AT-AG/525x125/A1/0/1/RAL 7001 o equivalente de los fabricantes aceptados previa aprobación de la dirección facultativa, montada en conducto mediante cuello en chapa de acero galvanizada. Incluso instalación y pruebas, con todos los medios, accesorios y operaciones necesarias para su correcta instalación.								
	PLANTA BAJA								
	Despacho de dirección	1				1,00			
	Despacho de secretaría	1				1,00			
	Despacho de tutorías	1				1,00			
							3,00		211,26
							3,00	70,42	211,26
15.03.02.09	Ud Reja de aportación / extracción aire R-08								
	Rejilla tipo R-07, construida en aluminio extruido, con lamas aerodinámicas horizontales orientables, equipada con marco de montaje, marco decorativo y regulación de caudal tipo corredera, de la firma TROX modelo AT-AG/425x125/A1/0/1/RAL 7001 o equivalente de los fabricantes aceptados previa aprobación de la dirección facultativa, montada en conducto mediante cuello en chapa de acero galvanizada. Incluso instalación y pruebas, con todos los medios, accesorios y operaciones necesarias para su correcta instalación.								
	PLANTA PRIMERA								
	Aula 1	2				2,00			
	Aula taller tecnología laboratorio	2				2,00			
	Aula 2	2				2,00			
	PLANTA SEGUNDA								
	Sala de profesores	2				2,00			
							8,00		515,04
							8,00	64,38	515,04
15.03.02.10	Ud Regulador de caudal CR-01								
	Caja de regulación de caudal de aire para sistemas de caudal constante CR-01 de ejecución rectangular, con regulación auto mecánica sin aporte de energía exterior, precisión $\pm 4\%$, escala exterior de regulación, con carcasa y compuerta de regulación en carcasa de acero galvanizada, muelle fleje de acero inoxidable, membrana de poliuretano y casquillos de plástico resistente a la temperatura, con doble carcasa exterior para atenuación acústica con revestimiento de aislamiento acústico y elementos de caucho para aislar la carcasa, de la firma TROX modelo EN/400x250 o equivalente de los fabricantes aceptados previa aprobación de la DO. Incluso instalación y pruebas, con todos los medios, accesorios y operaciones necesarias para su correcta instalación.								
	Planta 1	1				1,00			
	Planta 2	1				1,00			
							2,00		917,34
							2,00	458,67	917,34
15.03.02.11	Ud Regulador de caudal CR-02								
	Caja de regulación de caudal de aire para sistemas de caudal constante CR-02 de ejecución rectangular, con regulación auto mecánica sin aporte de energía exterior, precisión $\pm 4\%$, escala exterior de regulación, con carcasa y compuerta de regulación en carcasa de acero galvanizada, muelle fleje de acero inoxidable, membrana de poliuretano y casquillos de plástico resistente a la temperatura, con doble carcasa exterior para atenuación acústica con revestimiento de aislamiento acústico y elementos de caucho para aislar la carcasa, de la firma TROX modelo EN/400x200 o equivalente de los fabricantes aceptados previa aprobación de la DO. Incluso instalación y pruebas, con todos los medios, accesorios y operaciones necesarias para su correcta instalación.								
	Planta baja								
	Planta 1	4				4,00			
	Planta 1	7				7,00			
	Planta 2	7				7,00			
							18,00		6.255,54



PRESUPUESTO Y MEDICIONES

PROYECTO DE EJECUCIÓN - AULARIO DE ESO PARA TRANSFORMAR EL C.R.A. "LA CABAÑETA" EN C.P.I.

CÓDIGO	RESUMEN	UDS	LONGITUD	ANCHURA	ALTURA	PARCIALES	CANTIDAD	PRECIO	IMPORTE
							18,00	347,53	6.255,54
									20.676,50
									58.918,78
15.04	VARIOS								
15.04.01	Ud Legalización de la instalación y docum. As-built Legalización de la instalación y suministro de documentación a la finalización de las obras indicada en el documento Especificaciones (manual de la instalación, documentación técnica de equipos, proyecto definitivo con planos "as-built", etc.). Incluyendo la elaboración de los proyectos de legalización necesarios, tasas, visados, etc. y cuantas gestiones sean necesarias ante los organismos competentes.						1,00		2.461,83
	Total	1					1,00		2.461,83
									2.461,83
15.04.02	Ud Plan de seguridad y salud Plan de seguridad y salud, incluyendo los medios de protección individuales y colectivas necesarios para la correcta ejecución de los trabajos descritos en proyecto.						1,00		3.743,27
	Total	1					1,00		3.743,27
									3.743,27
15.04.03	Ud Control de calidad Control de calidad de la instalación correspondiente al 1% del importe global de la obra (descontando la partida de seguridad y salud)						1,00		2.759,25
	Total	1					1,00		2.759,25
									2.759,25
15.04.04	Ud Gestión de residuos Gestión de residuos de la instalación correspondiente al 0,5% del importe global de la obra (descontando las partidas de seguridad y salud y control de calidad)						1,00		1.365,84
	Total	1					1,00		1.365,84
									1.365,84
									10.330,19
	TOTAL 15.04								10.330,19
	TOTAL 15								283.739,73



PRESUPUESTO Y MEDICIONES

PROYECTO DE EJECUCIÓN - AULARIO DE ESO PARA TRANSFORMAR EL C.R.A. "LA CABAÑETA" EN C.P.I.

CÓDIGO	RESUMEN	UDS	LONGITUD	ANCHURA	ALTURA	PARCIALES	CANTIDAD	PRECIO	IMPORTE
16	INSTALACION ELECTRICIDAD E ILUMINACION								
16.01	INSTALACION DE ENLACE								
16.01.01	<p>ML CANALIZACIÓN BT 4 TUBOS DE 110 MM. DE 50X105 CM</p> <p>Canalización de dimensiones 50 cms. de anchura por 120cm de profundidad media, constituida por cuatro (4) tuberías de 110 mm de diámetro de PEAD corrugada exteriormente y lisa interiormente, según norma UNE-EN -50086-1 y 50086-2-4 (450N), y cuatro (4) tubos de 63 mm. de diámetro, separador de PVC para los tubos cada 100 cm, envueltos en arena.</p> <p>Incluye la excavación, tuberías, malla de señalización de color verde de 40 cm., obras de tierra y relleno de zanjas con suelos seleccionados procedentes de préstamos, incluso humectación y compactación por tongadas al 98% del proctor modificado. Completamente ejecutado. No incluye la capa final de acabado.</p>	30				30,00			
							30,00		1.371,60
							30,00	45,72	1.371,60
16.01.02	<p>UD ARQUETA DE 60X60X120 CM. TAPA HA</p> <p>Arqueta de hormigón HM-30/P/22/I de 60 x 60 x 120 cm de dimensiones interiores y profundidad y 15cm de pared, capa filtrante de garbancillo lavado de 12-18 mm de diámetro máximo, de 15 cm de espesor, orificios para tuberías, marco y tapa rotulada de fundición dúctil de 60x60cm según la norma UNE-EN 1563 con un peso mínimo de la tapa de 36,8 Kgs y del marco de 11,2 Kgs, clase C-250 según EN-124, colocada a la rasante definitiva y repaso de las paredes interiores con el marco, incluyendo obras de tierra y fábrica, carga y transporte a vertedero y mantenimiento de los servicios existentes. Totalmente terminada.</p>	4				4,00			
							4,00		557,44
							4,00	139,36	557,44
16.01.03	<p>UD EQUIPO DE MEDIDA INDIRECTO</p> <p>Suministro y montaje de equipo de medida semi-indirecto con una intensidad nominal mayor de 63 A, con las siguientes características:</p> <ul style="list-style-type: none"> - Activa: Multifunción Tipo III clase B - Reactiva: Multifunción Tipo III clase 2 - Trafo de intensidad: 100/5 Clase 0,5S - Regul.verificación: necesaria <p>Formada por una placa de dimensiones mínimas de 900 x 650 mm y se alojará en el interior de un armario de doble aislamiento de poliéster reforzado con fibra de vidrio:</p> <ul style="list-style-type: none"> - Las dimensiones mínimas serán: 1000 x 750 x 300 mm. - Grado de protección de la envolvente según UNE 20324 y UNE-EN 50102. - Protección contra choques eléctricos: Clase II según UNE-EN 61140 - En todo caso cumplirán con las Normas UNE -EN 61439-1 y -2 <p>Incluso parte proporcional de tornillería, pequeño material y accesorios. Totalmente instalado y verificado. Medida la unidad instalada.</p>	1				1,00			
							1,00		1.045,45
							1,00	1.045,45	1.045,45
16.01.04	<p>UD CAJA GENERAL DE PROTECCIÓN (CGP-9 250/BUC)</p> <p>Suministro y montaje de Caja general de protección CGP-9 250/BUC incluido bases cortacircuitos y fusibles calibrados de 250 A para protección de la línea general de alimentación.</p> <p>Formada por una envolvente con grado de inflamabilidad según norma UNE-EN 60.439, grado de protección IP43 - IK8 según UNE 20.324:2004 ERRATUM y UNE-EN 50.102 CORR 2002 respectivamente, precintable, homologada por la compañía suministradora. Totalmente instalado y conexionado; según REBT, ITC-BT-13.</p> <p>Incluso pletinas de distribución, aisladores, velo protector de policarbonato transparente de 3mm, herrajes, fusibles y cuchillas de seccionamiento del calibre adecuado. Incluso parte proporcional de tornillería, pequeño material y accesorios. Totalmente instalado y verificado. Medida la unidad instalada.</p>	3				3,00			
							3,00		1.259,07



PRESUPUESTO Y MEDICIONES

PROYECTO DE EJECUCIÓN - AULARIO DE ESO PARA TRANSFORMAR EL C.R.A. "LA CABAÑETA" EN C.P.I.

CÓDIGO	RESUMEN	UDS	LONGITUD	ANCHURA	ALTURA	PARCIALES	CANTIDAD	PRECIO	IMPORTE
							3,00	419,69	1.259,07
TOTAL 16.01									4.233,56
16.02	CUADROS ELECTRICOS Y EQUIPOS PRINCIPALES								
16.02.01	<p>UD CUADRO GENERAL BAJA TENSIÓN (CGBT)</p> <p>Suministro y montaje de Cuadro General de Baja Tensión (CGBT), formado por embarrado de Red, formado por armario metálico de construcción monobloc normalizado, IP-54 IK08, con zócalo de 200 mm, construido conforme a normas UNE-EN 61439-1:2011. Puerta frontal plena, ciega, chasis interior para distribución modular según DIN43870. En su interior alojará el correspondiente aparellaje eléctrico conforme a normas UNE-EN 60947-2, marca SCHNEIDER, debidamente instalado e identificado, incluso bornas, fichas terminales, numeración de cables y rotulación de aparatos tanto en el interior como en el exterior, de acuerdo con el esquema unifilar que se adjunta o propuestas que se expongan previa aprobación. Deberá mantenerse un 20% de espacio de reserva. Todos los interruptores se colocarán en posición vertical. Marca SCHNEIDER, modelo Prisma Plus armario P. Incluso certificados de verificaciones y ensayos a efectuar sobre el cuadro según norma UNE-EN 61439-1 emitido por el fabricante y/o montador. Incluso plano de cableado y montaje, según esquema anterior, completado con los circuitos de maniobra y alguna modificación que se pudiera realizar. Completamente instalado y verificado. Medida la unidad colocada.</p>	1				1,00	1,00	4.820,00	
							1,00	4.820,00	4.820,00
16.02.02	<p>UD CUADRO FUERZA Y ALUMBRADO PLANTA BAJA (CFA-PB)</p> <p>Suministro y montaje de Cuadro de Fuerza y Alumbrado Planta Baja (CFA-PB), formado por armario metálico de construcción monobloc normalizado, IP-31 IK08, con zócalo de 200 mm, construido conforme a normas UNE-EN 61439-1:2011. Puerta frontal plena, ciega, chasis interior para distribución modular según DIN43870. En su interior alojará el correspondiente aparellaje eléctrico conforme a normas UNE-EN 60947-2, marca SCHNEIDER, debidamente instalado e identificado, incluso bornas, fichas terminales, numeración de cables y rotulación de aparatos tanto en el interior como en el exterior, de acuerdo con el esquema unifilar que se adjunta o propuestas que se expongan previa aprobación. Deberá mantenerse un 20% de espacio de reserva. Todos los interruptores se colocarán en posición vertical. Marca SCHNEIDER, modelo Prisma Plus armario P. Incluso certificados de verificaciones y ensayos a efectuar sobre el cuadro según norma UNE-EN 61439-1 emitido por el fabricante y/o montador. Incluso plano de cableado y montaje, según esquema anterior, completado con los circuitos de maniobra y alguna modificación que se pudiera realizar. Completamente instalado y verificado. Medida la unidad colocada.</p>	1				1,00	1,00	1.374,20	
							1,00	1.374,20	1.374,20
16.02.03	<p>UD CUADRO FUERZA Y ALUMBRADO PLANTA PRIMERA (CFA-P1)</p> <p>Suministro y montaje de Cuadro de Fuerza y Alumbrado Planta Primera (CFA-P1), formado por armario metálico de construcción monobloc normalizado, IP-31 IK08, con zócalo de 200 mm, construido conforme a normas UNE-EN 61439-1:2011. Puerta frontal plena, ciega, chasis interior para distribución modular según DIN43870. En su interior alojará el correspondiente aparellaje eléctrico conforme a normas UNE-EN 60947-2, marca SCHNEIDER, debidamente instalado e identificado, incluso bornas, fichas terminales, numeración de cables y rotulación de aparatos tanto en el interior como en el exterior, de acuerdo con el esquema unifilar que se adjunta o propuestas que se expongan previa aprobación. Deberá mantenerse un 20% de espacio de reserva. Todos los interruptores se colocarán en posición vertical. Marca SCHNEIDER, modelo Prisma Plus armario P.</p>								



PRESUPUESTO Y MEDICIONES

PROYECTO DE EJECUCIÓN - AULARIO DE ESO PARA TRANSFORMAR EL C.R.A. "LA CABAÑETA" EN C.P.I.

CÓDIGO	RESUMEN	UDS	LONGITUD	ANCHURA	ALTURA	PARCIALES	CANTIDAD	PRECIO	IMPORTE
	Incluso certificados de verificaciones y ensayos a efectuar sobre el cuadro según norma UNE-EN 61439-1 emitido por el fabricante y/o montador. Incluso plano de cableado y montaje, según esquema anterior, completado con los circuitos de maniobra y alguna modificación que se pudiera realizar. Completamente instalado y verificado. Medida la unidad colocada.	1				1,00	1,00		1.374,20
							1,00	1.374,20	1.374,20
16.02.04	UD CUADRO FUERZA Y ALUMBRADO PLANTA SEGUNDA (CFA-P2) Suministro y montaje de Cuadro de Fuerza y Alumbrado Planta Segunda (CFA-P2), formado por armario metálico de construcción monobloc normalizado, IP-31 IK08, con zócalo de 200 mm, construido conforme a normas UNE-EN 61439-1:2011. Puerta frontal plena, ciega, chasis interior para distribución modular según DIN43870. En su interior alojará el correspondiente aparellaje eléctrico conforme a normas UNE-EN 60947-2, marca SCHNEIDER, debidamente instalado e identificado, incluso bornas, fichas terminales, numeración de cables y rotulación de aparatos tanto en el interior como en el exterior, de acuerdo con el esquema unifilar que se adjunta o propuestas que se expongan previa aprobación. Deberá mantenerse un 20% de espacio de reserva. Todos los interruptores se colocarán en posición vertical. Marca SCHNEIDER, modelo Prisma Plus armario P. Incluso certificados de verificaciones y ensayos a efectuar sobre el cuadro según norma UNE-EN 61439-1 emitido por el fabricante y/o montador. Incluso plano de cableado y montaje, según esquema anterior, completado con los circuitos de maniobra y alguna modificación que se pudiera realizar. Completamente instalado y verificado. Medida la unidad colocada.	1				1,00	1,00	1.374,20	1.374,20
							1,00	1.374,20	1.374,20
16.02.05	UD CUADRO FUERZA Y ALUMBRADO SOCORRO PLANTA BAJA (CFAS-PB) Suministro y montaje de Cuadro de Fuerza y Alumbrado Socorro Planta Baja (CFAS-PB), formado por armario metálico de construcción monobloc normalizado, IP-31 IK08, con zócalo de 200 mm, construido conforme a normas UNE-EN 61439-1:2011. Puerta frontal plena, ciega, chasis interior para distribución modular según DIN43870. En su interior alojará el correspondiente aparellaje eléctrico conforme a normas UNE-EN 60947-2, marca SCHNEIDER, debidamente instalado e identificado, incluso bornas, fichas terminales, numeración de cables y rotulación de aparatos tanto en el interior como en el exterior, de acuerdo con el esquema unifilar que se adjunta o propuestas que se expongan previa aprobación. Deberá mantenerse un 20% de espacio de reserva. Todos los interruptores se colocarán en posición vertical. Marca SCHNEIDER, modelo Prisma Plus armario P. Incluso certificados de verificaciones y ensayos a efectuar sobre el cuadro según norma UNE-EN 61439-1 emitido por el fabricante y/o montador. Incluso plano de cableado y montaje, según esquema anterior, completado con los circuitos de maniobra y alguna modificación que se pudiera realizar. Completamente instalado y verificado. Medida la unidad colocada.	1				1,00	1,00	643,28	643,28
							1,00	643,28	643,28
16.02.06	UD CUADRO FUERZA Y ALUMBRADO SOCORRO PLANTA PRIMERA (CFAS-P1) Suministro y montaje de Cuadro de Fuerza y Alumbrado Socorro Planta Primera (CFAS-P1), formado por armario metálico de construcción monobloc normalizado, IP-31 IK08, con zócalo de 200 mm, construido conforme a normas UNE-EN 61439-1:2011. Puerta frontal plena, ciega, chasis interior para distribución modular según DIN43870. En su interior alojará el correspondiente aparellaje eléctrico conforme a normas UNE-EN 60947-2, marca SCHNEIDER, debidamente instalado e identificado, incluso bornas, fichas terminales, numeración de cables y rotulación de aparatos tanto en el interior como en el exterior, de								



PRESUPUESTO Y MEDICIONES

PROYECTO DE EJECUCIÓN - AULARIO DE ESO PARA TRANSFORMAR EL C.R.A. "LA CABAÑETA" EN C.P.I.

CÓDIGO	RESUMEN	UDS	LONGITUD	ANCHURA	ALTURA	PARCIALES	CANTIDAD	PRECIO	IMPORTE
	<p>acuerdo con el esquema unifilar que se adjunta o propuestas que se expongan previa aprobación. Deberá mantenerse un 20% de espacio de reserva. Todos los interruptores se colocarán en posición vertical. Marca SCHNEIDER, modelo Prisma Plus armario P. Incluso certificados de verificaciones y ensayos a efectuar sobre el cuadro según norma UNE-EN 61439-1 emitido por el fabricante y/o montador. Incluso plano de cableado y montaje, según esquema anterior, completado con los circuitos de maniobra y alguna modificación que se pudiera realizar. Completamente instalado y verificado. Medida la unidad colocada.</p>	1				1,00			
							1,00		643,28
							1,00	643,28	643,28
16.02.07	<p>UD CUADRO FUERZA Y ALUMBRADO SOCORRO PLANTA SEGUNDA (CFAS-P2) Suministro y montaje de Cuadro de Fuerza y Alumbrado Socorro Planta Segunda (CFAS-P2), formado por armario metálico de construcción monobloc normalizado, IP-31 IK08, con zócalo de 200 mm, construido conforme a normas UNE-EN 61439-1:2011. Puerta frontal plena, ciega, chasis interior para distribución modular según DIN43870. En su interior alojará el correspondiente aparellaje eléctrico conforme a normas UNE-EN 60947-2, marca SCHNEIDER, debidamente instalado e identificado, incluso bornas, fichas terminales, numeración de cables y rotulación de aparatos tanto en el interior como en el exterior, de acuerdo con el esquema unifilar que se adjunta o propuestas que se expongan previa aprobación. Deberá mantenerse un 20% de espacio de reserva. Todos los interruptores se colocarán en posición vertical. Marca SCHNEIDER, modelo Prisma Plus armario P. Incluso certificados de verificaciones y ensayos a efectuar sobre el cuadro según norma UNE-EN 61439-1 emitido por el fabricante y/o montador. Incluso plano de cableado y montaje, según esquema anterior, completado con los circuitos de maniobra y alguna modificación que se pudiera realizar. Completamente instalado y verificado. Medida la unidad colocada.</p>	1				1,00			
							1,00		643,28
							1,00	643,28	643,28
16.02.08	<p>UD CUADRO SAI (CSAI) Suministro y montaje de Cuadro de SAI (CSAI), formado por armario metálico de construcción monobloc normalizado, IP-31 IK08, con zócalo de 200 mm, construido conforme a normas UNE-EN 61439-1:2011. Puerta frontal plena, ciega, chasis interior para distribución modular según DIN43870. En su interior alojará el correspondiente aparellaje eléctrico conforme a normas UNE-EN 60947-2, marca SCHNEIDER, debidamente instalado e identificado, incluso bornas, fichas terminales, numeración de cables y rotulación de aparatos tanto en el interior como en el exterior, de acuerdo con el esquema unifilar que se adjunta o propuestas que se expongan previa aprobación. Deberá mantenerse un 20% de espacio de reserva. Todos los interruptores se colocarán en posición vertical. Marca SCHNEIDER, modelo Prisma Plus armario P. Incluso certificados de verificaciones y ensayos a efectuar sobre el cuadro según norma UNE-EN 61439-1 emitido por el fabricante y/o montador. Incluso plano de cableado y montaje, según esquema anterior, completado con los circuitos de maniobra y alguna modificación que se pudiera realizar. Completamente instalado y verificado. Medida la unidad colocada.</p>	1				1,00			
							1,00		538,87
							1,00	538,87	538,87
16.02.09	<p>UD CUADRO LABORATORIO PLANTA 1 (CS-LAB) Suministro y montaje de Cuadro de Laboratorio (CS-LAB), formado por armario metálico de construcción monobloc normalizado, IP-31 IK08, con zócalo de 200 mm, construido conforme a normas UNE-EN 61439-1:2011. Puerta frontal plena, ciega, chasis interior para distribu-</p>	1				1,00			
							1,00		538,87
							1,00	538,87	538,87



PRESUPUESTO Y MEDICIONES

PROYECTO DE EJECUCIÓN - AULARIO DE ESO PARA TRANSFORMAR EL C.R.A. "LA CABAÑETA" EN C.P.I.

CÓDIGO	RESUMEN	UDS	LONGITUD	ANCHURA	ALTURA	PARCIALES	CANTIDAD	PRECIO	IMPORTE
	<p>ción modular según DIN43870.</p> <p>En su interior alojará el correspondiente aparellaje eléctrico conforme a normas UNE-EN 60947-2, marca SCHNEIDER, debidamente instalado e identificado, incluso bornas, fichas terminales, numeración de cables y rotulación de aparatos tanto en el interior como en el exterior, de acuerdo con el esquema unifilar que se adjunta o propuestas que se expongan previa aprobación.</p> <p>Deberá mantenerse un 20% de espacio de reserva.</p> <p>Todos los interruptores se colocarán en posición vertical.</p> <p>Marca SCHNEIDER, modelo Prisma Plus armario P.</p> <p>Incluso certificados de verificaciones y ensayos a efectuar sobre el cuadro según norma UNE-EN 61439-1 emitido por el fabricante y/o montador.</p> <p>Incluso plano de cableado y montaje, según esquema anterior, completado con los circuitos de maniobra y alguna modificación que se pudiera realizar.</p> <p>Completamente instalado y verificado. Medida la unidad colocada.</p>	1					1,00		330,04
							1,00	330,04	330,04
16.02.10	UD CUADRO CLIMATIZACIÓN (CCLM)								
	<p>Suministro y montaje de Cuadro de Climatización (CCLM), formado por armario metálico de construcción monobloc normalizado, IP-54 IK08, con zócalo de 200 mm, construido conforme a normas UNE-EN 61439-1:2011. Puerta frontal plena, ciega, chasis interior para distribución modular según DIN43870.</p> <p>En su interior alojará el correspondiente aparellaje eléctrico conforme a normas UNE-EN 60947-2, marca SCHNEIDER, debidamente instalado e identificado, incluso bornas, fichas terminales, numeración de cables y rotulación de aparatos tanto en el interior como en el exterior, de acuerdo con el esquema unifilar que se adjunta o propuestas que se expongan previa aprobación.</p> <p>Deberá mantenerse un 20% de espacio de reserva.</p> <p>Todos los interruptores se colocarán en posición vertical.</p> <p>Marca SCHNEIDER, modelo Prisma Plus armario P.</p> <p>Incluso certificados de verificaciones y ensayos a efectuar sobre el cuadro según norma UNE-EN 61439-1 emitido por el fabricante y/o montador.</p> <p>Incluso plano de cableado y montaje, según esquema anterior, completado con los circuitos de maniobra y alguna modificación que se pudiera realizar.</p> <p>Completamente instalado y verificado. Medida la unidad colocada.</p>	1					1,00		2.418,39
							1,00	2.418,39	2.418,39
16.02.11	UD CUADRO MANIOBRA DE ENCENDIDOS IP40								
	<p>Suministro y montaje de cuadro de maniobra de encendidos formado por armario metálico de construcción monobloc normalizado, IP-40 IK08, construido conforme a normas UNE-EN 61439-1:2011. Puerta frontal ciega, chasis interior para distribución modular según DIN43870.</p> <p>En su interior alojará el correspondiente aparellaje eléctrico, debidamente instalado e identificado, incluso bornas, fichas terminales, numeración de cables y rotulación de aparatos tanto en el interior como en el exterior. Este cuadro irá equipado con conmutador de 3 posiciones (encendido/apagado/automático) con testigo amarillo de puesta bajo en tensión para las distintas líneas de alumbrado en circulaciones, aseos, vestuarios y control de accesos.</p> <p>Marca SCHNEIDER, modelo Prisma Plus armario P.</p> <p>Completamente instalado y verificado, incluso certificado de pruebas de elementos. Medida la unidad colocada.</p>	1					1,00		568,38
	Planta Baja PB	1					1,00		568,38
	Planta Primera P1	1					1,00		568,38
	Planta Segunda P2	1					1,00		568,38
							3,00		568,38
							3,00	189,46	568,38
16.02.12	UD SAI 10 KVA 1 H AUTONOMÍA								
	<p>Suministro y montaje de Equipo de SAI doble conversión modular de 10 kVA, rectificador e inversor a IGBT; THDi de entrada <4%; FP>0,99; ondulador con modulación por ancho de pulsos (PWM); sin transformador de salida; THDu de salida <2%; rendimiento >0,94,5% (garantizando</p>								



PRESUPUESTO Y MEDICIONES

PROYECTO DE EJECUCIÓN - AULARIO DE ESO PARA TRANSFORMAR EL C.R.A. "LA CABAÑETA" EN C.P.I.

CÓDIGO	RESUMEN	UDS	LONGITUD	ANCHURA	ALTURA	PARCIALES	CANTIDAD	PRECIO	IMPORTE
	<p>las prestaciones de THDi y FP indicados); capacidad de alimentar cargas con $f_p=0,9$ a la capacidad nominal del SAI en forma permanente; tarjeta de entradas y salidas digitales; control de la carga de baterías en función de su temperatura y gestión inteligente de baterías; supervisión durante 24 h a distancia mediante servicio asistido y vigilado por el fabricante (detección de incidentes, generación periódica de informes, resolución de incidentes, etc.) .</p> <p>Incluye provisión de sensor de temperatura para sala de baterías, transporte a pie de camión y puesta en marcha.</p> <p>Incluido provisión de baterías de plomo-ácido estancas para garantizar una autonomía de 60 minutos. Incluso transporte, puesta en marcha del sistema y cursillo de formación para los técnicos del propietario, impartido durante la puesta en marcha.</p> <p>Marca Emerson NXC ó similar.</p> <p>Totalmente instalado, conectado y verificado, incluso certificado de pruebas. Incluidos medios auxiliares.</p>	1					1,00	1,00	2.396,13
								1,00	2.396,13
16.02.13	<p>UD GRUPO ELECTRÓGENO INSONORIZADO DE EMERGENCIA 8,9 KVA/7,1 KW</p> <p>Suministro y montaje de Grupo Electrónico con potencia continua de 8,3 kVA (6,6 KW) y potencia de emergencia de 8,9 kVA (7,1 KW), de las siguientes características:</p> <p>Potencia primaria PRP (kVA):8,3 PRP de potencia principal (kW):6,6 Energía en emergencia ESP (kVA):8,9 Potencia en emergencia ESP (kW):7,1 Peso y dimensiones (mm): Eslora (L):1.475 Ancho (A):750 Altura (H):1.104 Peso (kilogramo):447 Estructura mecánica:insonorizada Capacidad del depósito de combustible (L):22 Autonomía: 12 h Motor Marca del motor:YANMAR Modelo:3TNV76GGEH RPM:1.500 Combustible: diésel 4 tiempos No de cilindros:3 L Fabricante YANMAR Modelo 3TNV76GGEH Tipo de Motor Diesel 4 tiempos Tipo de Inyección Indirecta Tipo aspiración Natural Diámetro x Carrera mm 76 x 82 Cilindrada total L 1,116 Sistema de refrigeración Líquido refrigerante Especificaciones del aceite motor: SAE 3 clase 10W/30 / API grado CD,CF Relación de compresión 23,5 Alternador Fabricante STAMFORD Modelo PI044E Polos Nº 4 Tipo de conexión (estándar) Estrella - Serie Tipo de acoplamiento S-5 7"1/2 Grado de protección aislamiento Clase H Grado de protección mecánica (según IEC-34-5) IP23 Sistema de excitación Autoexcitado, sin escobillas Regulador de tensión A.V.R. (Electrónico) Tipo de soporte Monopalier Sistema de acoplamiento Disco Flexible Tipo de recubrimiento Estándar (Impregnación en vacío) Marca HIMOINSA. Modelo HYW-8 T5. Incluso cableado y conexionado del circuito de mando, alimentación y señalización externa de los elementos auxiliares del grupo electrógeno para su arranque/parada, maniobra, caldeo y conmutación. Incluso desplazamiento por personal cualificado de fábrica o servicio técnico más cercano hasta el lugar de emplazamiento del grupo a realizar mantenimiento anual inicial. Incluye mano de obra y repuestos nece-</p>								



PRESUPUESTO Y MEDICIONES

PROYECTO DE EJECUCIÓN - AULARIO DE ESO PARA TRANSFORMAR EL C.R.A. "LA CABAÑETA" EN C.P.I.

CÓDIGO	RESUMEN	UDS	LONGITUD	ANCHURA	ALTURA	PARCIALES	CANTIDAD	PRECIO	IMPORTE
	sarios hasta 1000 horas de funcionamiento. Incluso descarga "in situ" de todos los componentes necesarios para la correcta instalación del Grupo Electrónico en cubierta, incluyendo su ubicación y montaje, pruebas y gasoil.	1				1,00	1,00		5.661,26
							1,00	5.661,26	5.661,26
16.02.14	UD VARIOS MONTAJE GRUPO ELECTRÓGENO Elementos necesarios para la instalación y puesta en marcha del grupo electrónico en cubierta, incluyendo: - Izado del grupo electrónico a cubierta en la ubicación indicado en planos. - Suministro e instalación de soportes de caucho de tipo lapa entre bancada del grupo electrónico y el suelo para su amortiguación. - Cableado y conexionado del circuito de mando, alimentación y señalización externa de los elementos auxiliares del grupo electrónico para su arranque/parada, maniobra, caldeo y conmutación. - Pruebas necesarias para su correcto funcionamiento. Totalmente instalado y conexionado.	1				1,00	1,00		695,49
							1,00	695,49	695,49
16.02.15	UD EQUIPO COMPENSACIÓN ENERGÍA REACTIVA III 30 KVAR (5+10+15) Suministro y montaje de Equipo Compensación Automática Energía Reactiva III, de 30 KVAR (5+10+15), 400 V, 50 Hz., construido en armario metálico IP-21, de dimensiones aproximadas 450x500x275 mm, Varset automática VLVAEWOL030A40AA de Schneider o similar, fabricado según CEI 831, UNE-EN 60439, VDE 0560 ap.4 y VDE 0660 ap.5, así como 89/336 CEE y 73/23 CEE, con reactancias antirresonancia sintonizadas a 215 Hz para el filtrado de armónicos, chasis, placa de montaje, puerta plena, incluso embarrado, bornas, fichas, terminales, numeración de cables y rotulación de aparatos, condensadores, reguladores digitales, fusibles de protección, resistencias de descarga, transformador de intensidad para señal, así como plano de cableado y montaje. Montaje del cuadro sobre bancada en suelo (se incluye bancada metálica de hasta 60 cm), incluyendo los accesorios necesarios para su correcta fijación. Totalmente instalado, conectado y verificado. Medida la unidad colocada.	1				1,00	1,00		1.442,08
							1,00	1.442,08	1.442,08
TOTAL 16.02									24.923,08

16.03 BANDEJAS Y CAMINOS DE CABLES

16.03.01	ML BANDEJA PVC-M1 300X60 MM Suministro y montaje en obra de bandeja perforada de PVC-M1, no propagadora de la llama según UNE-EN 50085-1, aislante, reacción al fuego clase M1, serie 66 de UNEX o similar, de color gris RAL 7030 de 300x60 mm. Incluso p.p. de pequeño material, ángulos, piezas de cambio de alineación, curvas, derivaciones, reducciones, tornillería y todos los accesorios necesarios para una perfecta continuidad, también de serie del mismo catálogo. Incluso elementos de soportación y anclaje a estructura y cerramientos. Incluso parte proporcional de estructuras auxiliares necesarias. Totalmente instalada. Medida la longitud colocada.	Cubierta	1	15,00		15,00	15,00		804,90
							15,00	53,66	804,90
16.03.02	ML BANDEJA DE REJILLA GALVANIZADA EN CALIENTE DE 100X60 MM Suministro y montaje de bandeja metálica de rejilla de acero galvanizado en caliente por inmersión (según DIN EN ISO 1461), de dimensiones 100 x 60 mm, modelo G 60-10F de PUK o similar. Incluso p.p. de piezas de cambio de alineación, curvas, derivaciones, reducciones, protección de los cortes mediante goma, tornillería y accesorios, también de serie del mismo catálogo, incluso p.p. de cable desnudo de cobre de 16 mm ² . Incluso elementos de soportación y anclaje								



PRESUPUESTO Y MEDICIONES

PROYECTO DE EJECUCIÓN - AULARIO DE ESO PARA TRANSFORMAR EL C.R.A. "LA CABAÑETA" EN C.P.I.

CÓDIGO	RESUMEN	UDS	LONGITUD	ANCHURA	ALTURA	PARCIALES	CANTIDAD	PRECIO	IMPORTE
	a estructura y paredes. Totalmente instalada. Medida la longitud colocada.								
	Planta Baja PB	1	75,00			75,00			
	Planta Primera P1	1	80,00			80,00			
	Planta Segunda P2	1	80,00			80,00			
							235,00		7.242,70
							235,00	30,82	7.242,70
16.03.03	ML BANDEJA DE REJILLA GALVANIZADA EN CALIENTE DE 300X60 MM Suministro y montaje de bandeja metálica de rejilla de acero galvanizado en caliente por inmersión (según DIN EN ISO 1461), de dimensiones 300 x 60 mm, modelo G 60-30F de PUK o similar. Incluso p.p. de piezas de cambio de alineación, curvas, derivaciones, reducciones, protección de los cortes mediante goma, tornillería y accesorios, también de serie del mismo catálogo, incluso p.p. de cable desnudo de cobre de 16 mm ² . Incluso elementos de soportación y anclaje a estructura y paredes. Totalmente instalada. Medida la longitud colocada.								
	Instalaciones de enlace Planta Baja PB	1	70,00			70,00			
	Planta Baja PB	1	45,00			45,00			
	Planta Primera P1	1	40,00			40,00			
	Planta Segunda P2	1	40,00			40,00			
	Verticales	2	10,00			20,00			
							215,00		6.353,25
							215,00	29,55	6.353,25
16.03.04	ML TUBO CORRUGADO DE PVC FLEXIBLE DOBLE CAPA D=20 MM Suministro y montaje en obra de Tubo corrugado de PVC flexible doble capa D=20 mm según REBT-02, incluso p.p. de cajas de registro estancas, elementos de soportación, accesorios y pequeño material. Completamente instalado y verificado. Medida la longitud colocada.								
	Planta Baja PB	25	2,00			50,00			
	Planta Primera P1	25	2,00			50,00			
	Planta Segunda P2	25	2,00			50,00			
							150,00		150,00
							150,00	1,00	150,00
16.03.05	ML TUBO PVC RÍGIDO DN-40 Suministro y montaje de tubo de protección de PVC rígido curvable en caliente, color gris claro, DN 40, denominación según EN 50086/61386: 4342, fabricado de acuerdo a las normas UNE-EN 50086-1 y UNE-EN 50086-2-1, incluso p.p. de cajas de registro estancas, elementos de soportación en plástico inyectado, codos y demás figuras, fijaciones y boquillas de protección en cada uno de sus extremos, accesorios y pequeño material. Completamente instalado y verificado. Medida la longitud colocada.								
	Planta Baja PB	4	5,00			20,00			
							20,00		138,00
							20,00	6,90	138,00
16.03.06	UD SELLADO DE PASOS DE BANDEJAS ELECTRICAS RF-120 MINUTOS Sellado de pasos de bandejas de cables eléctricos a través de muros o paredes RF de sectorización, medidas de 100 a 600 mm. realizada mediante aplicación de paneles de lana de roca y masilla ignífuga intumescente, grado RF-120 minutos. Incluso accesorios, medios auxiliares y montaje. Marca/Modelo: PROMATEC (PROMASTOP) o similar. Medida la unidad ejecutada.								
		5				5,00			
							5,00		418,65
							5,00	83,73	418,65
TOTAL 16.03									15.107,50



PRESUPUESTO Y MEDICIONES

PROYECTO DE EJECUCIÓN - AULARIO DE ESO PARA TRANSFORMAR EL C.R.A. "LA CABAÑETA" EN C.P.I.

CÓDIGO	RESUMEN	UDS	LONGITUD	ANCHURA	ALTURA	PARCIALES	CANTIDAD	PRECIO	IMPORTE
16.04	CABLEADO DE POTENCIA								
16.04.01	CABLES CU RZ1-K (AS+) 0,6/1 KV								
16.04.01.01	<p>ML CABLE CU RZ1-K (AS+) 0,6/1 KV 5G10 MM²</p> <p>Suministro y montaje de cable de cobre cero halógenos tipo RZ1-K (AS+) 0,6/1 kV de sección 5G10 mm², colocado sobre bandeja o bajo tubo protector en los circuitos que se señalan, tipo SEGURFOC de General cable o similar, con las siguientes propiedades:</p> <ul style="list-style-type: none"> - Resistente al fuego (UNE-EN 50200 PH90 / UNE 20431 / EN 50362 / IEC 60331) - No propagador de la llama (UNE-EN 50265-2-1 / IEC 60332-1) - No propagador del incendio (UNE-EN 50266 / IEC 60332-3) - Libre de halógenos (UNE-EN 50267-2-1 / UNE 21147-1 / IEC 754-1). - Sin emisión de gases corrosivos (UNE-EN 50267-2-2) - Reducida emisión de gases tóxicos - Baja emisión de humos (UNE-EN 50268) - Clasificación CPR (UNE-EN 50575) <p>Incluso p.p. de terminales, elementos de fijación a bandeja, señalización indeleble del circuito en los extremos tipo Duplix de Legrand o similar, pequeño material y accesorios.</p> <p>Totalmente instalado y conectado. Medida la longitud colocada.</p>								
	CGBT R-G	1	21,00				21,00		131,25
							21,00	6,25	131,25
16.04.01.02	<p>ML CABLE CU RZ1-K (AS+) 0,6/1 KV 3G6 MM²</p> <p>Suministro y montaje de cable de cobre cero halógenos tipo RZ1-K (AS+) 0,6/1 kV de sección 3G6 mm², colocado sobre bandeja o bajo tubo protector en los circuitos que se señalan, tipo SEGURFOC de General cable o similar, con las siguientes propiedades:</p> <ul style="list-style-type: none"> - Resistente al fuego (UNE-EN 50200 PH90 / UNE 20431 / EN 50362 / IEC 60331) - No propagador de la llama (UNE-EN 50265-2-1 / IEC 60332-1) - No propagador del incendio (UNE-EN 50266 / IEC 60332-3) - Libre de halógenos (UNE-EN 50267-2-1 / UNE 21147-1 / IEC 754-1). - Sin emisión de gases corrosivos (UNE-EN 50267-2-2) - Reducida emisión de gases tóxicos - Baja emisión de humos (UNE-EN 50268) - Clasificación CPR (UNE-EN 50575) <p>Incluso p.p. de terminales, elementos de fijación a bandeja, señalización indeleble del circuito en los extremos tipo Duplix de Legrand o similar, pequeño material y accesorios.</p> <p>Totalmente instalado y conectado. Medida la longitud colocada.</p>								
	CGBT.G2	1	32,00				32,00		
	CGBT.G3	1	37,00				37,00		
							69,00		380,19
							69,00	5,51	380,19
16.04.01.03	<p>ML CABLE CU RZ1-K (AS+) 0,6/1 KV 3G2,5 MM²</p> <p>Suministro y montaje de cable de cobre cero halógenos tipo RZ1-K (AS+) 0,6/1 kV de sección 3G2,5 mm², colocado sobre bandeja o bajo tubo protector en los circuitos que se señalan, tipo SEGURFOC de General cable o similar, con las siguientes propiedades:</p> <ul style="list-style-type: none"> - Resistente al fuego (UNE-EN 50200 PH90 / UNE 20431 / EN 50362 / IEC 60331) - No propagador de la llama (UNE-EN 50265-2-1 / IEC 60332-1) - No propagador del incendio (UNE-EN 50266 / IEC 60332-3) - Libre de halógenos (UNE-EN 50267-2-1 / UNE 21147-1 / IEC 754-1). - Sin emisión de gases corrosivos (UNE-EN 50267-2-2) - Reducida emisión de gases tóxicos - Baja emisión de humos (UNE-EN 50268) - Clasificación CPR (UNE-EN 50575) <p>Incluso p.p. de terminales, elementos de fijación a bandeja, señalización indeleble del circuito en los extremos tipo Duplix de Legrand o similar, pequeño material y accesorios.</p>								



PRESUPUESTO Y MEDICIONES

PROYECTO DE EJECUCIÓN - AULARIO DE ESO PARA TRANSFORMAR EL C.R.A. "LA CABAÑETA" EN C.P.I.

CÓDIGO	RESUMEN	UDS	LONGITUD	ANCHURA	ALTURA	PARCIALES	CANTIDAD	PRECIO	IMPORTE
	Totalmente instalado y conectado. Medida la longitud colocada.								
CFAS-PB.1		1	42,00						42,00
CFAS-PB.2		1	27,00						27,00
CFAS-PB.3		1	11,00						11,00
CFAS-PB.4		1	32,00						32,00
CFAS-P1.1		1	27,00						27,00
CFAS-P1.2		1	16,00						16,00
CFAS-P1.3		1	27,00						27,00
CFAS-P2.1		1	27,00						27,00
CFAS-P2.2		1	16,00						16,00
CFAS-P2.3		1	27,00						27,00
CGBT.G1		1	6,00						6,00
							258,00		879,78
							258,00	3,41	879,78
TOTAL 16.04.01									1.391,22
16.04.02	CABLES CU RZ1-K (AS) 0,6/1 KV								
16.04.02.01	ML CABLE CU RZ1-K (AS) 0,6/1 KV CPR 1X240 MM²								
	Suministro y montaje de cable de cobre cero halógenos tipo RZ1-K (AS) 0,6/1 kV según norma UNE 21123-4 y clasificación CPR: Cca-s1b, d1, a1 según EN 50575, flexible, sección 1x240 mm², colocado sobre bandeja o bajo tubo protector en los circuitos que se señalan, tipo EXZHELLENT-XXI de General cable o similar, incluso p.p. de terminales, elementos de fijación a bandeja, señalización indeleble del circuito en los extremos tipo Duplix de Legrand o similar, pequeño material y accesorios. Totalmente instalado y conectado. Medida la longitud colocada.								
DI		4	80,00						320,00
							320,00		6.684,80
							320,00	20,89	6.684,80
16.04.02.02	ML CABLE CU RZ1-K (AS) 0,6/1 KV CPR 1X120 MM²								
	Suministro y montaje de cable de cobre cero halógenos tipo RZ1-K (AS) 0,6/1 kV según norma UNE 21123-4 y clasificación CPR: Cca-s1b, d1, a1 según EN 50575, flexible, sección 1x120 mm², colocado sobre bandeja o bajo tubo protector en los circuitos que se señalan, tipo EXZHELLENT-XXI de General cable o similar, incluso p.p. de terminales, elementos de fijación a bandeja, señalización indeleble del circuito en los extremos tipo Duplix de Legrand o similar, pequeño material y accesorios. Totalmente instalado y conectado. Medida la longitud colocada.								
DI		1	80,00						80,00
							80,00		1.445,60
							80,00	18,07	1.445,60
16.04.02.03	ML CABLE CU RZ1-K (AS) 0,6/1 KV CPR 1X95 MM²								
	Suministro y montaje de cable de cobre cero halógenos tipo RZ1-K (AS) 0,6/1 kV según norma UNE 21123-4 y clasificación CPR: Cca-s1b, d1, a1 según EN 50575, flexible, sección 1x150 mm², colocado sobre bandeja o bajo tubo protector en los circuitos que se señalan, tipo EXZHELLENT-XXI de General cable o similar, incluso p.p. de terminales, elementos de fijación a bandeja, señalización indeleble del circuito en los extremos tipo Duplix de Legrand o similar, pequeño material y accesorios. Totalmente instalado y conectado. Medida la longitud colocada.								
CGBT.R3		5	6,00						30,00
							30,00		402,30
							30,00	13,41	402,30
16.04.02.04	ML CABLE CU RZ1-K (AS) 0,6/1 KV CPR 1X25 MM²								
	Suministro y montaje de cable de cobre cero halógenos tipo RZ1-K (AS) 0,6/1 kV según norma UNE 21123-4 y clasificación CPR: Cca-s1b, d1, a1 según EN 50575, flexible, sección 1x25 mm², colocado sobre bandeja o bajo tubo protector en los circuitos que se señalan, tipo EXZHELLENT-XXI de General cable o similar, incluso p.p. de terminales, elementos de fijación a bandeja, señalización indeleble del circuito en los extremos tipo Duplix de Legrand o similar, pequeño material y accesorios. Totalmente instalado y conectado. Medida la longitud colocada.								
CGBT.R8		5	84,00						420,00
CCLM.10		5	42,00						210,00
							630,00		3.320,10



PRESUPUESTO Y MEDICIONES

PROYECTO DE EJECUCIÓN - AULARIO DE ESO PARA TRANSFORMAR EL C.R.A. "LA CABAÑETA" EN C.P.I.

CÓDIGO	RESUMEN	UDS	LONGITUD	ANCHURA	ALTURA	PARCIALES	CANTIDAD	PRECIO	IMPORTE
							630,00	5,27	3.320,10
16.04.02.05	ML CABLE CU RZ1-K (AS) 0,6/1 KV CPR 5G16 MM² Suministro y montaje de Cable de cobre cero halógenos según norma UNE 21123-4 y clasificación CPR: Cca- s1b, d1, a1 según EN 50575, flexible, sección 5G16 mm², colocado sobre bandeja o bajo tubo protector en los circuitos que se señalan, tipo EXZHELLENT-XXI de General cable o similar, incluso p.p. de terminales, elementos de fijación a bandeja, señalización indeleble del circuito en los extremos tipo Duplix de Legrand o similar, pequeño material y accesorios. Totalmente instalado y conectado. Medida la longitud colocada.								
	CCLM.9	1	42,00				42,00		
	CCLM.11	1	42,00				42,00		
	CCLM.12	1	42,00				42,00		
	CGBT.R1	1	6,00				6,00		
							132,00		1.622,28
							132,00	12,29	1.622,28
16.04.02.06	ML CABLE CU RZ1-K (AS) 0,6/1 KV CPR 5G10 MM² Suministro y montaje de cable de cobre cero halógenos tipo RZ1-K (AS) 0,6/1 kV según norma UNE 21123-4 y clasificación CPR: Cca- s1b, d1, a1 según EN 50575, flexible, sección 5G10 mm², colocado sobre bandeja o bajo tubo protector en los circuitos que se señalan, tipo EXZHELLENT-XXI de General cable o similar, incluso p.p. de terminales, elementos de fijación a bandeja, señalización indeleble del circuito en los extremos tipo Duplix de Legrand o similar, pequeño material y accesorios. Totalmente instalado y conectado. Medida la longitud colocada.								
	CGBT.R4	1	6,00				6,00		
	CGBT.R5	1	32,00				32,00		
	CGBT.R6	1	37,00				37,00		
							75,00		727,50
							75,00	9,70	727,50
16.04.02.07	ML CABLE CU RZ1-K (AS) 0,6/1 KV CPR 5G6 MM² Suministro y montaje de cable de cobre cero halógenos tipo RZ1-K (AS) 0,6/1 kV según norma UNE 21123-4 y clasificación CPR: Cca- s1b, d1, a1 según EN 50575, flexible, sección 5G6 mm², colocado sobre bandeja o bajo tubo protector en los circuitos que se señalan, tipo EXZHELLENT-XXI de General cable o similar, incluso p.p. de terminales, elementos de fijación a bandeja, señalización indeleble del circuito en los extremos tipo Duplix de Legrand o similar, pequeño material y accesorios. Totalmente instalado y conectado. Medida la longitud colocada.								
	CGBT.R7	1	21,00				21,00		
							21,00		185,64
							21,00	8,84	185,64
16.04.02.08	ML CABLE CU RZ1-K (AS) 0,6/1 KV CPR 5G4 MM² Suministro y montaje de cable de cobre cero halógenos tipo RZ1-K (AS) 0,6/1 kV según norma UNE 21123-4 y clasificación CPR: Cca- s1b, d1, a1 según EN 50575, flexible, sección 5G4 mm², colocado sobre bandeja o bajo tubo protector en los circuitos que se señalan, tipo EXZHELLENT-XXI de General cable o similar, incluso p.p. de terminales, elementos de fijación a bandeja, señalización indeleble del circuito en los extremos tipo Duplix de Legrand o similar, pequeño material y accesorios. Totalmente instalado y conectado. Medida la longitud colocada.								
	CCLM.7	1	42,00				42,00		
	CCLM.8	1	42,00				42,00		
	CGBT.R2	1	21,00				21,00		
	CGBT.R9	1	6,00				6,00		
	CGBT.R10	1	6,00				6,00		
							117,00		858,78
							117,00	7,34	858,78
16.04.02.09	ML CABLE CU RZ1-K (AS) 0,6/1 KV CPR 3G10 MM² Suministro y montaje de cable de cobre cero halógenos tipo RZ1-K (AS) 0,6/1 kV según norma UNE 21123-4 y clasificación CPR: Cca- s1b, d1, a1 según EN 50575, flexible, sección 3G10 mm², colocado sobre bandeja o bajo tubo protector en los circuitos que se señalan, tipo EXZHELLENT-XXI de General cable o similar, incluso p.p. de terminales, elementos de fijación a bandeja, señaliza-								



PRESUPUESTO Y MEDICIONES

PROYECTO DE EJECUCIÓN - AULARIO DE ESO PARA TRANSFORMAR EL C.R.A. "LA CABAÑETA" EN C.P.I.

CÓDIGO	RESUMEN	UDS	LONGITUD	ANCHURA	ALTURA	PARCIALES	CANTIDAD	PRECIO	IMPORTE
	ción indeleble del circuito en los extremos tipo Duplix de Legrand o similar, pequeño material y accesorios. Totalmente instalado y conectado. Medida la longitud colocada.								
	CCLM.3	1	74,00			74,00	74,00		575,72
							74,00	7,78	575,72
16.04.02.10	ML CABLE CU RZ1-K (AS) 0,6/1 KV CPR 3G4 MM² Suministro y montaje de cable de cobre cero halógenos tipo RZ1-K (AS) 0,6/1 kV según norma UNE 21123-4 y clasificación CPR: Cca-s1b, d1, a1 según EN 50575, flexible, sección 3G4 mm², colocado sobre bandeja o bajo tubo protector en los circuitos que se señalan, tipo EXZHELLENT-XXI de General cable o similar, incluso p.p. de terminales, elementos de fijación a bandeja, señalización indeleble del circuito en los extremos tipo Duplix de Legrand o similar, pequeño material y accesorios. Totalmente instalado y conectado. Medida la longitud colocada.								
	CFA-P1.25	1	16,00			16,00			
	CFA-P2.1	1	32,00			32,00			
	CFA-P2.2	1	27,00			27,00			
	CFA-P2.13	1	27,00			27,00			
	CFA-P2.14	1	16,00			16,00			
							118,00		339,84
							118,00	2,88	339,84
16.04.02.11	ML CABLE CU RZ1-K (AS) 0,6/1 KV CPR 3G2,5 MM² Suministro y montaje de cable de cobre cero halógenos tipo RZ1-K (AS) 0,6/1 kV según norma UNE 21123-4 y clasificación CPR: Cca-s1b, d1, a1 según EN 50575, flexible, sección 3G2,5 mm², colocado sobre bandeja o bajo tubo protector en los circuitos que se señalan, tipo EXZHELLENT-XXI de General cable o similar, incluso p.p. de terminales, elementos de fijación a bandeja, señalización indeleble del circuito en los extremos tipo Duplix de Legrand o similar, pequeño material y accesorios. Totalmente instalado y conectado. Medida la longitud colocada.								
	CCLM.1	1	53,00			53,00			
	CCLM.2	1	74,00			74,00			
	CCLM.4	1	53,00			53,00			
	CCLM.5	1	74,00			74,00			
	CCLM.6	1	84,00			84,00			
	CFA-PB.1	1	42,00			42,00			
	CFA-PB.2	1	42,00			42,00			
	CFA-PB.3	1	21,00			21,00			
	CFA-PB.4	1	42,00			42,00			
	CFA-PB.5	1	27,00			27,00			
	CFA-PB.6	1	27,00			27,00			
	CFA-PB.7	1	37,00			37,00			
	CFA-PB.8	1	37,00			37,00			
	CFA-PB.13	1	37,00			37,00			
	CFA-PB.14	1	37,00			37,00			
	CFA-PB.15	1	21,00			21,00			
	CFA-PB.16	1	32,00			32,00			
	CFA-PB.19	1	21,00			21,00			
	CFA-PB.20	1	37,00			37,00			
	CFA-PB.21	1	42,00			42,00			
	CFA-P1.1	1	27,00			27,00			
	CFA-P1.2	1	21,00			21,00			
	CFA-P1.3	1	16,00			16,00			
	CFA-P1.4	1	27,00			27,00			
	CFA-P1.5	1	16,00			16,00			
	CFA-P1.6	1	27,00			27,00			
	CFA-P1.7	1	27,00			27,00			
	CFA-P1.8	1	16,00			16,00			
	CFA-P1.9	1	16,00			16,00			
	CFA-P1.12	1	16,00			16,00			
	CFA-P1.13	1	27,00			27,00			
	CFA-P1.14	1	16,00			16,00			
	CFA-P1.15	1	6,00			6,00			
	CFA-P1.16	1	24,00			24,00			
	CFA-P1.17	1	16,00			16,00			
	CFA-P1.18	1	16,00			16,00			
	CFA-P1.21	1	6,00			6,00			
	CFA-P1.22	1	6,00			6,00			
	CFA-P1.23	1	16,00			16,00			
	CFA-P2.3	1	11,00			11,00			
	CFA-P2.4	1	32,00			32,00			
									21,00



PRESUPUESTO Y MEDICIONES

PROYECTO DE EJECUCIÓN - AULARIO DE ESO PARA TRANSFORMAR EL C.R.A. "LA CABAÑETA" EN C.P.I.

CÓDIGO	RESUMEN	UDS	LONGITUD	ANCHURA	ALTURA	PARCIALES	CANTIDAD	PRECIO	IMPORTE
	CFA-P2.6	1	29,00			29,00			
	CFA-P2.7	1	29,00			29,00			
	CFA-P2.8	1	29,00			29,00			
	CFA-P2.9	1	21,00			21,00			
	CFA-P2.12	1	21,00			21,00			
	CFA-P2.15	1	6,00			6,00			
	CFA-P2.16	1	27,00			27,00			
	CFA-P2.17	1	21,00			21,00			
	CFA-P2.18	1	21,00			21,00			
	CFA-P2.21	1	6,00			6,00			
	CSAI.1	1	37,00			37,00			
	CSAI.2	1	37,00			37,00			
	CSAI.3	1	32,00			32,00			
	CSAI.4	1	27,00			27,00			
	CSAI.5	1	16,00			16,00			
	CSAI.6	1	24,00			24,00			
	CSAI.7	1	16,00			16,00			
	CSAI.8	1	27,00			27,00			
	CSAI.9	1	16,00			16,00			
	CSAI.10	1	6,00			6,00			
	CSAI.11	1	27,00			27,00			
	CSAI.12	1	21,00			21,00			
	CSAI.13	1	21,00			21,00			
							1.763,00		4.689,58
							1.763,00	2,66	4.689,58
	TOTAL 16.04.02								20.852,14
	TOTAL 16.04								22.243,36

16.05 PUESTOS DE TRABAJO, MECANISMOS

16.05.01 MECANISMOS ALUMBRADO

16.05.01.01	<p>UD INTERRUPTOR 10A. IP20</p> <p>Suministro y montaje de Placa portante conteniendo un interruptor unipolar 10 A para circuito de alumbrado, caja de empotrar, mecanismo, tecla, marco y piezas intermedias, marca Bticino serie Light o similar, color a elegir por D.F.</p> <p>Incluso p.p. de caja derivación, línea de derivación con cable RZ1-k 0,6/1KV 2x2,5mm² Cu clasificación CPR: Cca- s1b, d1, a1, tubo corrugado de PVC flexible doble capa D=20 mm según REBT-02, material de fijación y mano de obra.</p> <p>Totalmente instalado y probado. Medida la unidad colocada.</p>								
	Planta Baja PB	1				1,00			
	Planta Primera P1	1				1,00			
	Planta Segunda P2	1				1,00			
							3,00		61,74
							3,00	20,58	61,74
16.05.01.02	<p>UD INTERRUPTOR 10 A ESTANCO IP-55, DE SUPERFICIE</p> <p>Suministro y montaje de Interruptor estanco IP55, marca LEGRAND PLEXO E o similar, formado por caja estanca saliente, con interruptor de 10 A e indicador luminoso.</p> <p>Incluso p.p. de caja de derivación estanca con bornas, línea RZ1-k 0,6/1kV 2x2,5mm² Cu clasificación CPR: Cca- s1b, d1, a1, tubo de PVC rígido curvable en caliente, color gris claro, DN 25, denominación 4342, grapeado a parámetros y estructura, material de fijación en plástico inyectado y mano de obra.</p> <p>Totalmente instalada y probada. Medida la unidad colocada.</p>								
	Planta Baja PB	2				2,00			
							2,00		26,62
							2,00	13,31	26,62
16.05.01.03	<p>UD PULSADOR ASEOS 10 A</p> <p>Suministro y montaje de Placa portante conteniendo un pulsador unipolar 10 A para circuito de alumbrado, caja de empotrar, mecanismo, tecla, marco y piezas intermedias, marca Bticino serie Light o similar, color a elegir por D.F.</p> <p>Incluso p.p. de caja derivación, línea de derivación con cable RZ1-k 0,6/1KV 2x2,5mm² Cu clasificación CPR: Cca- s1b, d1, a1, tubo corrugado de PVC flexible doble capa D=20 mm según REBT-02, material de fijación y mano de obra.</p> <p>Totalmente instalado y probado. Medida la unidad colocada.</p>								
	Planta Baja PB	4				4,00			



PRESUPUESTO Y MEDICIONES

PROYECTO DE EJECUCIÓN - AULARIO DE ESO PARA TRANSFORMAR EL C.R.A. "LA CABAÑETA" EN C.P.I.

CÓDIGO	RESUMEN	UDS	LONGITUD	ANCHURA	ALTURA	PARCIALES	CANTIDAD	PRECIO	IMPORTE
	Planta Primera P1	12				12,00			
	Planta Segunda P2	2				2,00			
							18,00		368,28
							18,00	20,46	368,28
16.05.01.04	UD INTERRUPTOR CONMUTADOR 10A ESTANCO IP55								
	Suministro y montaje de Placa portante conteniendo un interruptor unipolar conmutado estanco 10 A para circuito de alumbrado de empotrar, mecanismo, tecla, marco y piezas intermedias. Incluso p.p. de caja derivación, línea de derivación con cable RZ1-k 0,6/1KV 3G2,5mm2 Cu instalado bajo tubo corrugado de PVC flexible doble capa D=20 mm según REBT-02, material de fijación y mano de obra. Totalmente instalado y probado. Medida la unidad colocada.								
	Escaleras cubierta	2				2,00			38,32
							2,00	19,16	38,32
16.05.01.05	UD DETECTOR DE PRESENCIA Y MOVIMIENTO INTERIOR								
	Suministro y montaje de Detector de presencia y movimiento de empotrara en techo, modelo CDP de SCHNEIDER ó similar, con temporización en el cierre de contactos regulable 4seg-15 mint, regulación 5-300 Lux. Incluso material de fijación y mano de obra. Incluso p.p. de caja derivación, línea de derivación con cable RZ1-k 0,6/1KV 2x2,5mm2 Cu clasificación CPR: Cca- s1b, d1, a1, tubo corrugado de PVC flexible doble capa D=20 mm según REBT-02, material de fijación y mano de obra. Totalmente instalado y probado. Medida la unidad colocada.								
	Planta Baja PB	13				13,00			
	Planta Primera P1	12				12,00			
	Planta Segunda P2	10				10,00			
							35,00		2.401,70
							35,00	68,62	2.401,70
TOTAL 16.05.01									2.896,66

16.05.02 PUESTOS DE TRABAJO Y MECANISMOS FUERZA

16.05.02.01	UD TOMA CORRIENTE 10/16 +TT DE EMPOTRAR								
	Suministro y montaje de placa portante conteniendo una toma de corriente II+TT, tipo Schuko bipolar 16 A, incluso caja de empotrar, mecanismo, tapa, marco y piezas intermedias, marca Bticino serie Light o similar, color a elegir por D.F. Incluso p.p. de caja derivación, línea de derivación con cable RZ1-k 0,6/1KV 3G2,5mm2 Cu clasificación CPR: Cca- s1b, d1, a1, tubo corrugado de PVC flexible doble capa D=20 mm según REBT-02, material de fijación y mano de obra. Totalmente instalado y probado. Medida la unidad colocada.								
	Planta Baja PB	18				18,00			
	Planta Primera P1	15				15,00			
	Planta Segunda P2	13				13,00			
							46,00		1.199,68
							46,00	26,08	1.199,68
16.05.02.02	UD TOMA CORRIENTE 10/16+TT DE SUPERFICIE, ESTANCA IP-55								
	Suministro y montaje de toma de corriente estanca IP55, compuesta por base tipo Schuko 10/16 A 2P+T, marca LEGRAND PLEXO E o similar, con tapa IP55. Incluso p.p. de caja de derivación estanca con bornas, línea RZ1-k 0,6/1kV 3G2,5mm2 Cu clasificación CPR: Cca- s1b, d1, a1, tubo de PVC rígido curvable en caliente, color gris claro, DN 25, denominación 4342, grapeado a parámetros y estructura, material de fijación en plástico inyectado y mano de obra. Totalmente instalada y probada. Medida la unidad colocada.								
	Planta Baja PB	2				2,00			58,42
							2,00	29,21	58,42
16.05.02.03	UD PUESTO DE TRABAJO EMPOTRADO EN PARED 4 HUECOS (PT)								
	Suministro y montaje de puesto de trabajo tipo PT para empotrar en pared, acabado en aluminio, formado por: - 1 caja de pared de empotrar de 2 columnas. - 2 tomas de corriente Schuko II+T 10/16 A, 230 V color blanco (Red).								



PRESUPUESTO Y MEDICIONES

PROYECTO DE EJECUCIÓN - AULARIO DE ESO PARA TRANSFORMAR EL C.R.A. "LA CABAÑETA" EN C.P.I.

CÓDIGO	RESUMEN	UDS	LONGITUD	ANCHURA	ALTURA	PARCIALES	CANTIDAD	PRECIO	IMPORTE
	- 1 tomas de corriente Schuko II+T 10/16 A, 230 V color rojo (SAI). - Una placa plana para acoplar en cada una 1 conector hembra RJ 45, categoría 6A. - Material auxiliar (marco, separadores, embellecedores, tapas ciegas, etc.). Incluyendo parte proporcional de líneas 3G2,5 mm ² Cu RZ1-k clasificación CPR: Cca- s1b, d1, a1, tubos y cajas según ITC-BT-21, accesorios y complementos. Mod: 500 Cima de Simon o similar. Totalmente instalado y conexionado.								
	Planta Baja PB	3				3,00			265,41
							3,00	88,47	265,41
16.05.02.04	UD PUESTO DE TRABAJO EMPOTRADO EN MESA 4 HUECOS (PT) Suministro y montaje de puesto de trabajo tipo PT para instalar en mesa, acabado en aluminio, formado por: - 1 caja de pared de empotrar de 2 columnas. - 2 tomas de corriente Schuko II+T 10/16 A, 230 V color blanco (Red). - 1 tomas de corriente Schuko II+T 10/16 A, 230 V color rojo (SAI). - Una placa plana para acoplar en cada una 1 conector hembra RJ 45, categoría 6A. - Material auxiliar (marco, separadores, embellecedores, tapas ciegas, etc.). Incluyendo parte proporcional de líneas 3G2,5 mm ² Cu RZ1-k clasificación CPR: Cca- s1b, d1, a1, tubos y cajas según ITC-BT-21, accesorios y complementos. Mod: 500 Cima de Simon o similar. Totalmente instalado y conexionado.								
	Planta Baja PB	3				3,00			
	Planta Segunda P2	2				2,00			
							5,00		442,35
							5,00	88,47	442,35
16.05.02.05	UD PUESTO DE TRABAJO EMPOTRADO EN MESA 6 HUECOS (2PT) Suministro y montaje de puesto de trabajo tipo 2PT para instalar en mesa, acabado en aluminio, formado por: - 1 caja de pared de empotrar de 3 columnas. - 3 tomas de corriente Schuko II+T 10/16 A, 230 V color blanco (Red). - 2 tomas de corriente Schuko II+T 10/16 A, 230 V color rojo (SAI). - Una placa plana para acoplar en cada una 2 conectores hembra RJ 45, categoría 6A. - Material auxiliar (marco, separadores, embellecedores, tapas ciegas, etc.). Incluyendo parte proporcional de líneas 3G2,5 mm ² Cu RZ1-k clasificación CPR: Cca- s1b, d1, a1, tubos y cajas según ITC-BT-21, accesorios y complementos. Mod: 500 Cima de Simon o similar. Totalmente instalado y conexionado.								
	Planta Primera P1	6				6,00			
	Planta Segunda P2	5				5,00			
							11,00		1.202,85
							11,00	109,35	1.202,85
16.05.02.06	UD REGISTRO EN TECHO CON CABLEADO DE FUERZA Y DATOS (T) Suministro y montaje de caja empotrada en techo para alimentación de equipos de audio-vídeo, con base para montaje de proyector, modelo ECB2SP-RLNK de Legrand o similar, de 600x600 mm. Incluso accesorios y medios auxiliares. Totalmente instalada.								
	Planta Baja PB	2				2,00			139,52
							2,00	69,76	139,52
16.05.02.07	UD CAJA SALIDA DE CABLES PARA EMPOTRAR EN SUELO Suministro y montaje de caja aislante de suelo para alimentación de puestos de trabajo y reserva de espacio para futuras instalaciones, modelo 52 de Unex o similar, de diámetro 120 mm, incluso tapa estanca en acero inoxidable. Incluso accesorios y medios auxiliares. Totalmente instalada.								
	Planta Baja PB	3				3,00			
	Planta Primera P1	10				10,00			
	Planta Segunda P2	11				11,00			
							24,00		444,72
							24,00	18,53	444,72



PRESUPUESTO Y MEDICIONES

PROYECTO DE EJECUCIÓN - AULARIO DE ESO PARA TRANSFORMAR EL C.R.A. "LA CABAÑETA" EN C.P.I.

CÓDIGO	RESUMEN	UDS	LONGITUD	ANCHURA	ALTURA	PARCIALES	CANTIDAD	PRECIO	IMPORTE
16.05.02.08	<p>UD GUÍA ARTICULADA ABIERTA PARA ALIMENTACIÓN DE MOBILIARIO DESDE CAJA DE SUELO</p> <p>Suministro y montaje de guía articulada abierta para alimentación a mobiliario desde caja de suelo, incluyendo:</p> <ul style="list-style-type: none"> - Elemento de fijación para guía articulada a caja de suelo. - Elemento de fijación para guía articulada a mesa. - Guía articulada abierta tipo 51 de Unex.(1m). Tipo semitransparente <p>Incluso piezas de anclaje, accesorios y complementos. Totalmente instalado y conexionado.</p>								
	Planta Baja PB	3					3,00		
	Planta Primera P1	10					10,00		
	Planta Segunda P2	11					11,00		
							24,00		463,44
							24,00	19,31	463,44
16.05.02.09	<p>UD CAJA AV PRINCIPAL (1)</p> <p>Suministro y montaje de caja audiovisuales principal para instalar en mesa, acabado en aluminio, formado por:</p> <ul style="list-style-type: none"> - 4 tomas de corriente Schuko II+T 10/16 A, 230 V con protección infantil. - Una placa plana para acoplar en cada una 1 conector hembra RJ 45 UTP, categoría 6A. - 1 módulo USB 2.0. conector tipo B (cara exterior) y tipo A (cara interior) - 1 HDMI 2.0 - 1 displayport 1.2 - Material auxiliar (marco, separadores, embellecedores, tapas ciegas, etc.). <p>Incluyendo parte proporcional de líneas 3G2,5 mm2 Cu RZ1-k clasificación CPR: Cca- s1b, d1, a1, tubos y cajas según ITC-BT-21, accesorios y complementos. Totalmente instalada y conexionado.</p>								
	Planta Primera P1	4					4,00		
	Planta Segunda P2	4					4,00		
							8,00		642,56
							8,00	80,32	642,56
16.05.02.10	<p>UD CAJA AV SECUNDARIA MONITOR INTERACTIVO (2)</p> <p>Suministro y montaje de caja audiovisuales secundaria empotrado en pared para monitor interactivo, acabado en aluminio, formado por:</p> <ul style="list-style-type: none"> - 1 toma de corriente Schuko II+T 10/16 A, 230 V con protección infantil. - Una placa plana para acoplar en cada una 1 conector hembra RJ 45 UTP, categoría 6A. - 1 módulo USB 2.0. conector tipo B (cara exterior) y tipo A (cara interior) - 1 conector minijack - 1 salida de cable HDMI 2.0 con 2 m de longitud - 1 salida de cable displayport 1.2 con 2 m de longitud - Material auxiliar (marco, separadores, embellecedores, tapas ciegas, etc.). <p>Incluyendo parte proporcional de líneas 3G2,5 mm2 Cu RZ1-k clasificación CPR: Cca- s1b, d1, a1, tubos y cajas según ITC-BT-21, accesorios y complementos. Totalmente instalada y conexionado.</p>								
	Planta Primera P1	4					4,00		
	Planta Segunda P2	4					4,00		
							8,00		457,12
							8,00	57,14	457,12
16.05.02.11	<p>UD TOMA CORRIENTE 10/16+TT DE EMPOTRAR, ALTURA 2 M (3-ALTAVOZ)</p> <p>Suministro y montaje de placa portante conteniendo una toma de corriente II+TT, tipo Schuko bipolar 16 A, instalada a 2 m de altura para los altavoces, incluso caja de empotrar, mecanismo, tapa, marco y piezas intermedias, color a elegir por D.F.</p> <p>Incluso p.p. de caja derivación, línea de derivación con cable RZ1-k 0,6/1KV 3G2,5mm2 Cu clasificación CPR: Cca- s1b, d1, a1, tubo corrugado de PVC flexible doble capa D=20 mm según REBT-02, material de fijación y mano de obra. Totalmente instalado y probado. Medida la unidad colocada.</p>								
	Planta Primera P1	8					8,00		
	Planta Segunda P2	8					8,00		
							16,00		362,88



PRESUPUESTO Y MEDICIONES

PROYECTO DE EJECUCIÓN - AULARIO DE ESO PARA TRANSFORMAR EL C.R.A. "LA CABAÑETA" EN C.P.I.

CÓDIGO	RESUMEN	UDS	LONGITUD	ANCHURA	ALTURA	PARCIALES	CANTIDAD	PRECIO	IMPORTE
							16,00	22,68	362,88
TOTAL 16.05.02.....									5.678,95
16.05.03	CONTROL ALUMBRADO DALI								
16.05.03.01	ML CABLE BUS DALI								
	Suministro y montaje de Cable de bus compuesto por dos conductores polarizados, uno rojo y otro negro de 1,5 mm ² de sección, aislamiento RZ1-k 0,6/1 kV, para interconexión de luminarias y elementos de control DALI, colocado sobre bandeja o bajo tubo protector. Incluso p.p. de caja derivación, p.p. de terminales, elementos de fijación, señalización del circuito en los extremos, pequeño material y accesorios. Totalmente instalado y conectado. Medida la longitud colocada.								
	Planta Baja PB	1	50,00						50,00
	Planta Primera P1	1	50,00						50,00
	Planta Segunda P2	1	50,00						50,00
							150,00		582,00
							150,00	3,88	582,00
16.05.03.02	ML CABLE BUS DYNET-STP CAT 5E								
	Suministro y montaje de Cable de bus DyNet STP CAT 5 compuesto por tres pares trenzados y apantallados, para interconexión de equipos Dynalite, tipo DyNET-STP CAT5e o similar, colocado sobre bandeja o bajo tubo protector. Incluso p.p. de caja derivación, p.p. de terminales, elementos de fijación, señalización del circuito en los extremos, pequeño material y accesorios. Totalmente instalado y conectado. Medida la longitud colocada.								
	Entre cuadros	1	30,00						30,00
							30,00		116,40
							30,00	3,88	116,40
16.05.03.03	UD MÓDULO DE CONTROL COMPACTO								
	Instalación de módulo de control compacto con dos entradas de pulsador y una salida de relé, - Para un máximo de 20 equipos DSI o DALI (máx. 10 por canal de salida) - Entrada DALI IN - 2 canales de salida DALI/DSI con offset negativo regulable del canal 2 al canal 1 - 1 salida de relé - Entrada para conectar hasta 4 sensores basicDIM DGC 5DPI 14 - 2 entradas de pulsador para encender/apagar y regular - Ajuste individual de los parámetros a través del programador basicDIM DGC o el software masterCONFIGURATOR Marca TRIDONIC, modelo BasicDIM DGC controlador (28000920) o similar. Incluso conexión de alimentación y salidas, elementos de conexión, pequeño material. Totalmente instalado y probada. Medida la unidad colocada.								
	- Planta Baja PB -								
	Aula de plástica	1							1,00
	Aula de música	1							1,00
	Dirección	1							1,00
	Secretaría	1							1,00
	Tutorías	1							1,00
	- Planta Primera P1 -								
	Aula 1	1							1,00
	Aula 2	1							1,00
	Aula 3	1							1,00
	Aula 4	1							1,00
	Taller	1							1,00
	Desdoble	1							1,00
	- Planta Segunda P2 -								
	Aula 1	1							1,00
	Aula 2	1							1,00
	Aula 3	1							1,00
	Aula 4	1							1,00
	Profesores	1							1,00
	Desdoble	1							1,00
	Despacho 1	1							1,00
	Despacho 2	1							1,00
							19,00		2.240,86



PRESUPUESTO Y MEDICIONES

PROYECTO DE EJECUCIÓN - AULARIO DE ESO PARA TRANSFORMAR EL C.R.A. "LA CABAÑETA" EN C.P.I.

CÓDIGO	RESUMEN	UDS	LONGITUD	ANCHURA	ALTURA	PARCIALES	CANTIDAD	PRECIO	IMPORTE
							19,00	117,94	2.240,86
16.05.03.04	UD SET RETENEDOR								
	Suministro y montaje de set retenedor para cables de diámetro desde 2,5 a 9 mm:								
	A: diametro 2,5-5 mm								
	B: diametro 5-9 mm								
	C: diametro 5-9 mm								
	Marca TRIDONIC, modelo BasicDIM DGC STRAIN-RELIEF SET (28000881) o similar.								
	Totalmente ejecutada. Medida la unidad colocada.								
	- Planta Baja PB -								
	Aula de plástica	1					1,00		
	Aula de música	1					1,00		
	Dirección	1					1,00		
	Secretaría	1					1,00		
	Tutorías	1					1,00		
	- Planta Primera P1 -								
	Aula 1	1					1,00		
	Aula 2	1					1,00		
	Aula 3	1					1,00		
	Aula 4	1					1,00		
	Taller	1					1,00		
	Desdoble	1					1,00		
	- Planta Segunda P2 -								
	Aula 1	1					1,00		
	Aula 2	1					1,00		
	Aula 3	1					1,00		
	Aula 4	1					1,00		
	Profesores	1					1,00		
	Desdoble	1					1,00		
	Despacho 1	1					1,00		
	Despacho 2	1					1,00		
							19,00		527,06
							19,00	27,74	527,06
16.05.03.05	UD SENSOR 5DPI 14RC								
	Suministro y montaje de detector movimiento, luminosidad y IR tipo DALI , para montaje empotrado en techo.								
	Marca TRIDONIC, modelo BasicDIM DGC Sensor 5DPI 14rc (28000934) o similar.								
	Incluso p.p. de caja derivación, línea de conexión a bus DALI, p.p. de tubo corrugado de PVC flexible doble capa D=20 mm según REBT-02, prensaestopas, terminales, elementos de sujeción, mano de obra, accesorios y pequeño material.								
	Totalmente ejecutada. Medida la unidad colocada.								
	- Planta Baja PB -								
	Aula de plástica	2					2,00		
	Aula de música	2					2,00		
	Dirección	1					1,00		
	Secretaría	1					1,00		
	Tutorías	1					1,00		
	- Planta Primera P1 -								
	Aula 1	1					1,00		
	Aula 2	1					1,00		
	Aula 3	1					1,00		
	Aula 4	1					1,00		
	Taller	1					1,00		
	Desdoble	1					1,00		
	- Planta Segunda P2 -								
	Aula 1	1					1,00		
	Aula 2	1					1,00		
	Aula 3	1					1,00		
	Aula 4	1					1,00		
	Profesores	1					1,00		
	Desdoble	1					1,00		
	Despacho 1	1					1,00		
	Despacho 2	1					1,00		
							21,00		1.550,64
							21,00	73,84	1.550,64
16.05.03.06	UD MANDO IR6								
	Suministro y montaje de control remoto IR6.								
	Marca TRIDONIC, modelo BasicDIM DGC REMOTECONTROL IR6 (28000647) o similar.								
	Totalmente ejecutada. Medida la unidad colocada.								



PRESUPUESTO Y MEDICIONES

PROYECTO DE EJECUCIÓN - AULARIO DE ESO PARA TRANSFORMAR EL C.R.A. "LA CABAÑETA" EN C.P.I.

CÓDIGO	RESUMEN	UDS	LONGITUD	ANCHURA	ALTURA	PARCIALES	CANTIDAD	PRECIO	IMPORTE
	Aula de plástica	1				1,00			
	Aula de música	1				1,00			
	Dirección	1				1,00			
	Secretaría	1				1,00			
	Tutorías	1				1,00			
	- Planta Primera P1 -								
	Aula 1	1				1,00			
	Aula 2	1				1,00			
	Aula 3	1				1,00			
	Aula 4	1				1,00			
	Taller	1				1,00			
	Desdoble	1				1,00			
	- Planta Segunda P2 -								
	Aula 1	1				1,00			
	Aula 2	1				1,00			
	Aula 3	1				1,00			
	Aula 4	1				1,00			
	Profesores	1				1,00			
	Desdoble	1				1,00			
	Despacho 1	1				1,00			
	Despacho 2	1				1,00			
							19,00		338,77
							19,00	17,83	338,77

16.05.03.07

PA PROGRAMACIÓN Y PUESTA EN MARCHA

Programación y puesta en marcha del sistema de control DALI de Alumbrado, incluyendo:

- Comprobación y direccionamiento de las luminarias
- Comprobación y parametrización de los elementos de control.
- Parametrización del sistema según requerimiento inicial del cliente fijado en la hoja de funcionalidades.
- Comprobación final de funcionamiento.

1						1,00			492,53
							1,00	492,53	492,53

TOTAL 16.05.03 5.848,26

TOTAL 16.05 14.423,87

16.06 LUMINARIAS

16.06.01

UD ALIMENTACIÓN A LUMINARIA TUBO PVC FLEXIBLE

Alimentación a luminaria, desde línea general tendida por bandeja o tubo hasta receptor, incluyendo: caja de derivación estanca con bornas, línea RZ1-k 0,6/1kV 3G2,5 mm² Cu, tubo corrugado de PVC flexible doble capa D=20 mm según REBT-02.

Incluso prensaestopas, terminales, elementos de sujeción, mano de obra, accesorios y pequeño material.

Totalmente ejecutada. Medida la unidad colocada.

L06-Luminaria Led Downlight, 700 lm, 6,4 W, IP54, ø83	36					36,00			
L07-Luminaria Led Downlight, 1.500 lm, 14,3 W, IP54, ø155	18					18,00			
L08-Luminaria Led Downlight, 1.600 lm, 13 W, IP54, ø230	52					52,00			
L09-Luminaria Led applique pared, 1.655 lm, 20 W, IP66	18					18,00			
L10-Luminaria Led applique pared, 350 lm, 8 W, IP54	3					3,00			
L11-Luminaria Led foco, 2140 lm, d=245, 13 W IK10	16					16,00			
E01-Luminaria de Emergencia empotrada tipo Led, 60 lm, 1 hora, I	14					14,00			
E02-Luminaria de Emergencia empotrada tipo Led, 150 lm, 1 hora,	59					59,00			
E04-Luminaria de Emergencia empotrada tipo Led permanente, 150 l	1					1,00			
E05-Luminaria de Emergencia estanca tipo Led, 300 lm, 1 hora, IP	4					4,00			
							221,00		1.898,39
							221,00	8,59	1.898,39



PRESUPUESTO Y MEDICIONES

PROYECTO DE EJECUCIÓN - AULARIO DE ESO PARA TRANSFORMAR EL C.R.A. "LA CABAÑETA" EN C.P.I.

CÓDIGO	RESUMEN	UDS	LONGITUD	ANCHURA	ALTURA	PARCIALES	CANTIDAD	PRECIO	IMPORTE
16.06.02	<p>UD ALIMENTACIÓN A LUMINARIA CABLE 0,6/1 KV TUBO PVC RÍGIDO</p> <p>Alimentación a luminaria, desde línea general tendida por bandeja o tubo hasta receptor, incluyendo: caja de derivación estanca con bornas, línea RZ1-k 0,6/1kV 3G2,5mm² Cu, tubo de PVC rígido curvable en caliente, color gris claro, DN 25, denominación 4342.</p> <p>Incluso prensaestopas, terminales, elementos de sujeción en plástico inyectado, boquillas de protección, mano de obra, accesorios y pequeño material.</p> <p>Totalmente ejecutada. Medida la unidad colocada.</p>								
	L05-Luminaria Led Lineal Estanca, 6.500 lm, 48 W, IP66	5					5,00		
	E03-Luminaria de Emergencia estanca tipo Led, 150 lm, 1 hora, IP	3					3,00		
								8,00	70,80
								8,00	70,80
16.06.03	<p>UD ALIMENTACIÓN DALI A LUMINARIA TUBO PVC FLEXIBLE</p> <p>Alimentación a luminaria, desde línea general DALI tendida por bandeja o tubo hasta receptor, incluyendo: caja de derivación estanca con bornas, cable bus DALI 2x1,5 mm², tubo corrugado de PVC flexible doble capa D=20 mm según REBT-02.</p> <p>Incluso prensaestopas, terminales, elementos de sujeción, mano de obra, accesorios y pequeño material.</p> <p>Totalmente ejecutada. Medida la unidad colocada.</p>								
	L01-Luminaria Led empotrable en techo, 60x60 cm; IP54; 5.140 lm;	37					37,00		
	L02-Luminaria Led empotrable en techo, 60x60 cm; IP54; 4.550 lm;	60					60,00		
	L03-Luminaria Led empotrable en techo, 60x60 cm; IP54; 3.890 lm;	6					6,00		
	L04-Luminaria Led empotrable en techo, 60x60 cm; IP54; 3.410 lm;	72					72,00		
								175,00	1.842,75
								175,00	1.842,75
16.06.04	<p>UD L01-LUMINARIA LED EMPOTRABLE EN TECHO, 60X60 CM; IP54; 5.140 LM; 36 W.</p> <p>Suministro y montaje de luminaria LED empotrable en falso techo 600x600 mm con recubrimiento prismático traslúcido, con distribución extensiva de las intensidades luminosas. Flujo luminoso de 5140 Lm, potencia conectada 36 W, temperatura del color 4000 K, Ra>80, UGR19, IP54. Regulable DALI.</p> <p>Incluso p.p. de accesorios, así como material de fijación y mano de obra.</p> <p>Marca NORMALIT, modelo LX34DGB9.</p> <p>Totalmente instalada y probada. Medida la unidad colocada.</p>								
	- Planta Baja PB -								
	Aula plástica	12					12,00		
	Despacho dirección	2					2,00		
	Despacho secretaría	2					2,00		
	Aula de Música	12					12,00		
	Despacho de tutorías	3					3,00		
	- Planta Primera P1 -								
	Desdoble	3					3,00		
	- Planta Segunda P2 -								
	Desdoble	3					3,00		
								37,00	3.875,38
								37,00	3.875,38
16.06.05	<p>UD L02-LUMINARIA LED EMPOTRABLE EN TECHO, 60X60 CM; IP54; 4.550 LM; 33 W.</p> <p>Suministro y montaje de luminaria LED empotrable en falso techo 600x600 mm con recubrimiento prismático traslúcido, con distribución extensiva de las intensidades luminosas. Flujo luminoso de 4555 Lm, potencia conectada 33 W, temperatura del color 4000 K, Ra>80, UGR19, IP54. Regulable DALI.</p> <p>Incluso p.p. de accesorios, así como material de fijación y mano de obra.</p> <p>Marca NORMALIT, modelo LX34DGB8.</p> <p>Totalmente instalada y probada. Medida la unidad colocada.</p>								
	- Planta Primera P1 -								
	Aula 1	12					12,00		
	Aula taller tecnología	12					12,00		
	Aula 2	12					12,00		
	- Planta Segunda P2 -								
	Aula 1	12					12,00		
	Aula 2	12					12,00		



PRESUPUESTO Y MEDICIONES

PROYECTO DE EJECUCIÓN - AULARIO DE ESO PARA TRANSFORMAR EL C.R.A. "LA CABAÑETA" EN C.P.I.

CÓDIGO	RESUMEN	UDS	LONGITUD	ANCHURA	ALTURA	PARCIALES	CANTIDAD	PRECIO	IMPORTE
							60,00		6.284,40
							60,00	104,74	6.284,40
16.06.06	<p>UD L03-LUMINARIA LED EMPOTRABLE EN TECHO, 60X60 CM; IP54; 3.890 LM; 29 W.</p> <p>Suministro y montaje de luminaria LED empotrable en falso techo 600x600 mm con recubrimiento prismático traslúcido, con distribución extensiva de las intensidades luminosas. Flujo luminoso de 3890 Lm, potencia conectada 29 W, temperatura del color 4000 K, Ra>80, UGR19, IP54. Regulable DALI.</p> <p>Incluso p.p. de accesorios, así como material de fijación y mano de obra.</p> <p>Marca NORMALIT, modelo LX34GB7.</p> <p>Totalmente instalada y probada. Medida la unidad colocada.</p>								
	- Planta Segunda P2 -								
	Despacho 1	3					3,00		
	Despacho 2	3					3,00		
							6,00		415,38
							6,00	69,23	415,38
16.06.07	<p>UD L04-LUMINARIA LED EMPOTRABLE EN TECHO, 60X60 CM; IP54; 3.410 LM; 26 W.</p> <p>Suministro y montaje de luminaria LED empotrable en falso techo 600x600 mm con recubrimiento prismático traslúcido, con distribución extensiva de las intensidades luminosas. Flujo luminoso de 3410 Lm, potencia conectada 26 W, temperatura del color 4000 K, Ra>80, UGR19, IP54.Regulable DALI.</p> <p>Incluso p.p. de accesorios, así como material de fijación y mano de obra.</p> <p>Marca NORMALIT, modelo LX34DGB6.</p> <p>Totalmente instalada y probada. Medida la unidad colocada.</p>								
	- Planta Primera P1 -								
	Aula 3	15					15,00		
	Aula 4	15					15,00		
	- Planta Segunda P2 -								
	Sala de profesores	12					12,00		
	Aula 3	15					15,00		
	Aula 4	15					15,00		
							72,00		7.541,28
							72,00	104,74	7.541,28
16.06.08	<p>UD L05-LUMINARIA LED LINEAL ESTANCA, 6.500 LM, 48 W, IP66</p> <p>Suministro y montaje de luminaria estanca tipo LED, con carcasa y difusor de policarbonato, IP66, IK08, 6.500 Lúmenes, 48 W, temperatura de color 4.000 K,</p> <p>modelo NORMALIT DLN5H Hermetic Line 48W/840 o equivalente,</p> <p>Incluso p.p. accesorios, así como material de fijación y mano de obra.</p> <p>Totalmente instalada y probada. Medida la unidad colocada.</p>								
	Planta Baja PB	3					3,00		
	Planta Cubierta PC	2					2,00		
							5,00		575,90
							5,00	115,18	575,90
16.06.09	<p>UD L06-LUMINARIA LED DOWNLIGHT, 700 LM, 6,4 W, IP54, Ø83</p> <p>Suministro y montaje de downlight tipo LED, instalado empotrado en techo, IP54, 700 lúmenes, 6,4 W, temperatura de color 4000 K, Ra>80.</p> <p>Marca NORMALIT, modelo IR04STB IRQ downlight o equivalente,</p> <p>Incluidos elementos de suportación a techo, accesorios y pequeño material.</p> <p>Totalmente instalada y probada. Medida la unidad colocada.</p>								
	- Planta Baja PB -								
	Aseo 1	1					1,00		
	Aseo 3	1					1,00		
	- Planta Primera P1 -								
	Aseo 1	1					1,00		
	Aseo 2	1					1,00		
	Aseo alumnos	13					13,00		
	Aseo alumnas	13					13,00		
	- Planta Segunda P2 -								
	Aseo 1	1					1,00		
	Aseo 2	1					1,00		
							32,00		1.246,08
							32,00	38,94	1.246,08



PRESUPUESTO Y MEDICIONES

PROYECTO DE EJECUCIÓN - AULARIO DE ESO PARA TRANSFORMAR EL C.R.A. "LA CABAÑETA" EN C.P.I.

CÓDIGO	RESUMEN	UDS	LONGITUD	ANCHURA	ALTURA	PARCIALES	CANTIDAD	PRECIO	IMPORTE
16.06.10	UD L07-LUMINARIA LED DOWNLIGHT, 1.500 LM, 14,3 W, IP54, Ø155 Suministro y montaje de downlight tipo LED, instalado empotrado en techo, IP54, 1500 lúmenes, 14,3 W, temperatura de color 4000 K, Ra>80. Marca NORMALIT, modelo EHM14B HAT MINI downlight o equivalente, Incluidos elementos de suportación a techo, accesorios y pequeño material. Totalmente instalada y probada. Medida la unidad colocada.								
	- Planta Baja PB -								
	Aseo 1	2					2,00		
	Aseo 2	2					2,00		
	Aseo 3	2					2,00		
	Aseo 4	2					2,00		
	- Planta Primera P1 -								
	Aseo 1	2					2,00		
	Aseo 2	2					2,00		
	Cuarto limpieza	2					2,00		
	- Planta Segunda P2 -								
	Aseo 1	2					2,00		
	Aseo 2	2					2,00		
							18,00		700,92
							18,00	38,94	700,92
16.06.11	UD L08-LUMINARIA LED DOWNLIGHT, 1.600 LM, 13 W, IP54, Ø230 Suministro y montaje de downlight tipo LED, instalado empotrado en techo, IP54, 1600 lúmenes, 13 W, temperatura de color 4000 K, Ra>80. Marca NORMALIT, modelo EHI14B HAT HR downlight o equivalente, Incluidos elementos de suportación a techo, accesorios y pequeño material. Totalmente instalada y probada. Medida la unidad colocada.								
	- Planta Baja PB -								
	Vestíbulo	20					20,00		
	- Planta Primera P1 -								
	Espacio de circulación	16					16,00		
	- Planta Segunda P2 -								
	Espacio de circulación	16					16,00		
							52,00		2.405,52
							52,00	46,26	2.405,52
16.06.12	UD L09-LUMINARIA LED APLIQUE PARED, 1.655 LM, 20 W, IP66 Suministro y montaje de aplique de pared tipo LED, instalado en pared, IP66, 1.655 lúmenes, 20 W, temperatura de color 4000 K, Ra>80. Marca LOMBARDO, modelo ART.250 LL116100N, o equivalente, Incluidos elementos de suportación, accesorios y pequeño material. Totalmente instalada y probada. Medida la unidad colocada.								
	Escaleras 1	8					8,00		
	Escaleras 2	8					8,00		
	Escaleras cubierta	3					3,00		
							19,00		1.553,63
							19,00	81,77	1.553,63
16.06.13	UD L10-LUMINARIA LED APLIQUE PARED, 350 LM, 8 W, IP54 Suministro y montaje de aplique de pared tipo LED, instalado en pared, IP54, 350 lúmenes, 8 W, temperatura de color 4000 K, Ra>80. Marca LOMBARDO, modelo DODO.100 LL14303WN, o equivalente, Incluidos elementos de suportación, accesorios y pequeño material. Totalmente instalada y probada. Medida la unidad colocada.								
	- Planta Baja PB -								
	Ascensor	1					1,00		
	- Planta Primera P1 -								
	Ascensor	1					1,00		
	- Planta Segunda P2 -								
	Ascensor	1					1,00		
							3,00		264,06
							3,00	88,02	264,06
16.06.14	UD L11-LUMINARIA LED FOCO, 2.140 LM, 13 W, IK10 IP65 Suministro y montaje de foco LED, instalado en techo de porche, empotrado IP65, 2.140 lúmenes, 13 W, temperatura de color 4000 K, Ra>80, IK10. Marca GHIDINI LIGHTING SRL, modelo MAXISPIA - GH5317.BR-XA400EN, o equivalente, Incluidos elementos de suportación, accesorios y pequeño material. Totalmente instalada y probada. Medida la unidad colocada.								
	- Planta Baja PB -								
							16,00		



PRESUPUESTO Y MEDICIONES

PROYECTO DE EJECUCIÓN - AULARIO DE ESO PARA TRANSFORMAR EL C.R.A. "LA CABAÑETA" EN C.P.I.

CÓDIGO	RESUMEN	UDS	LONGITUD	ANCHURA	ALTURA	PARCIALES	CANTIDAD	PRECIO	IMPORTE
							16,00		5.518,08
							16,00	344,88	5.518,08
16.06.15	UD E01-LUMINARIA DE EMERGENCIA EMPOTRADA TIPO LED, 60 LM, 1 HORA, IP44 Aparato autónomo de alumbrado de emergencia para montaje empotrado IP44 para 1 hora de autonomía, con lámpara de emergencia led de 60 lúmenes, y lámpara de señalización, con caja de empotrar. Incluso caja para empotrar en techo, kit de autonomía, p.p. de elementos de sujeción, accesorios y pequeño material. Marca Normalux, modelo serie 15, 15-060 o equivalente. Totalmente instalada y probada. Medida la unidad colocada.								
	Planta Baja PB	4					4,00		
	Planta Primera P1	6					6,00		
	Planta Segunda P2	4					4,00		
							14,00		807,10
							14,00	57,65	807,10
16.06.16	UD E02-LUMINARIA DE EMERGENCIA EMPOTRADA TIPO LED, 150 LM, 1 HORA, IP44 Aparato autónomo de alumbrado de emergencia para montaje empotrado IP44 para 1 hora de autonomía, con lámpara de emergencia led de 150 lúmenes, y lámpara de señalización, con caja de empotrar. Incluso caja para empotrar en techo, kit de autonomía, p.p. de elementos de sujeción, accesorios y pequeño material. Marca Normalux, modelo serie 15, 15-150 o equivalente. Totalmente instalada y probada. Medida la unidad colocada.								
	Planta Baja PB	13					13,00		
	Planta Primera P1	21					21,00		
	Planta Segunda P2	21					21,00		
	Escaleras 1	2					2,00		
	Escaleras 2	2					2,00		
							59,00		3.956,54
							59,00	67,06	3.956,54
16.06.17	UD E03-LUMINARIA DE EMERGENCIA ESTANCA TIPO LED, 150 LM, 1 HORA, IP66 Aparato autónomo de alumbrado de emergencia estanca para montaje de superficie IP66 para 1 hora de autonomía, con lámpara de emergencia led de 150 lúmenes, y lámpara de señalización. Incluso kit de autonomía, p.p. de elementos de sujeción, accesorios y pequeño material. Marca Normalux, modelo serie 15, 15-150E o equivalente. Totalmente instalada y probada. Medida la unidad colocada.								
	Planta Baja PB	2					2,00		
	Planta Cubierta PC	1					1,00		
							3,00		236,04
							3,00	78,68	236,04
16.06.18	UD E04-LUMINARIA DE EMERGENCIA EMPOTRADA TIPO LED PERMANENTE, 150 LM, 1 HORA, IP44 Aparato autónomo de alumbrado de emergencia permanente para montaje empotrado IP44 para 1 hora de autonomía, con lámpara de emergencia led de 150 lúmenes, y lámpara de señalización, con caja de empotrar. Incluso caja para empotrar en techo, kit de autonomía, p.p. de elementos de sujeción, accesorios y pequeño material. Marca Normalux, modelo serie 15, 15-150P o equivalente. Totalmente instalada y probada. Medida la unidad colocada.								
	Planta Baja PB	1					1,00		94,20
							1,00	94,20	94,20
16.06.19	UD E05-LUMINARIA DE EMERGENCIA ESTANCA TIPO LED, 300 LM, 1 HORA, IP65, Ø350 Aparato autónomo de alumbrado de emergencia para montaje de superficie, IP65, IK10, para 1 hora de autonomía, con lámpara de emergencia led de 300 lúmenes, y lámpara de señalización. Incluso p.p. de elementos de sujeción, accesorios y pequeño material. Marca Normalux, modelo URO UL-300 o equivalente. Dimensiones 350 x 350 x 80 mm. Totalmente instalada y probada. Medida la unidad colocada.								
	Planta Baja PB	4					4,00		866,68
							4,00	216,67	866,68

TOTAL 16.0640.153,13



PRESUPUESTO Y MEDICIONES

PROYECTO DE EJECUCIÓN - AULARIO DE ESO PARA TRANSFORMAR EL C.R.A. "LA CABAÑETA" EN C.P.I.

CÓDIGO	RESUMEN	UDS	LONGITUD	ANCHURA	ALTURA	PARCIALES	CANTIDAD	PRECIO	IMPORTE
16.07	REDES DE TIERRA								
16.07.01	UD PICA DE ACERO COBREDO DE D=14 MM. Y L=2 M Suministro y montaje de pica de acero cobreado de diámetro 14 mm. y 2 metros de longitud, incluso conexión mediante soldadura aluminotérmica Cadweld al electrodo correspondiente. Totalmente instalada. Medida la unidad colocada.								
	PaT BT		8				8,00		
	Grupo electrógeno		6				6,00		
							14,00		407,40
							14,00	29,10	407,40
16.07.02	UD SOLDADURA ALUMINOTÉRMICA Soldadura aluminotérmica para puesta a tierra, incluye parte proporcional de utilización de molde de carbón, manilla y cartucho de pólvora, incluso encendido, pequeño material, mano de obra y un acabado total, según el Reglamento Electrotécnico de Baja Tensión 2002.								
	Ascensor		1				1,00		
	Cuadros eléctricos		1				1,00		
							2,00		31,96
							2,00	15,98	31,96
16.07.03	UD CAJA DE COMPROBACIÓN DE RESISTENCIA Suministro y montaje de Caja de comprobación de PVC estanca IP-55, 250x150 mm. con tapa, incluyendo puente de comprobación de resistencia, de cobre electrolítico UNE C-1110, capaz para cable hasta 95 mm ² de sección incluso p.p. de elementos de sujeción, conexión de cable de p.a.t. mediante la correspondiente brida. Totalmente instalada, comprobada y medida, incluso emisión de certificado. Medida la unidad colocada.								
	Cuadros eléctricos		2				2,00		55,42
							2,00	27,71	55,42
16.07.04	ML CONDUCTOR DE COBRE DESNUDO SECCIÓN 1X50 MM² Suministro y montaje de Conductor de tierra compuesto por conductor de cable de cobre desnudo de 1x50 mm ² de sección, enterrado a 80 cm. de profundidad, completo, incluso p.p. de sujeción, pequeño material, conexionado. Totalmente ejecutado y acabado según normas. Medida la longitud colocada.								
			1	150,00			150,00		1.102,50
							150,00	7,35	1.102,50
16.07.05	UD CONEXIÓN A ESTRUCTURA Conexión de estructura al anillo general p.a.t. B.T. incluyendo latiguillos de Cu, de sección 1x50 mm ² , incluyendo soldaduras aluminotérmicas (2) tipo Cadweld para la conexión tanto al electrodo p.a.t. como a la estructura (armado de zapatas). Totalmente ejecutada.								
			27				27,00		522,45
							27,00	19,35	522,45
16.07.06	ML CONDUCTOR DE COBRE DESNUDO SECCIÓN 1X95 MM² Suministro y montaje de conductor de tierra compuesto por conductor de cable de cobre desnudo de 1x95 mm ² de sección, enterrado a 50 cm de profundidad, completo, incluso p.p. de sujeción, pequeño material, conexionado. Totalmente ejecutado y acabado según normas. Medida la longitud colocada.								
	Grupo electrógeno		1	40,00			40,00		444,00
							40,00	11,10	444,00
16.07.07	ML CABLE CU RZ1-K 0,6/1 KV 1X95 MM² AMARILLO VERDE Suministro y montaje de Cable de cobre cero halógenos según norma UNE 21123-4, tipo RZ1-k 0,6/1 kV, flexible, sección 1x95 mm ² , para puesta a tierra, color amarillo verde, colocado sobre bandeja o bajo tubo protector en los circuitos que se señalan, tipo AFUMEX 1000 de Prysmian o similar, incluso p.p. de terminales, elementos de fijación a bandeja, señalización indeleble del circuito en los extremos tipo Duplix								



PRESUPUESTO Y MEDICIONES

PROYECTO DE EJECUCIÓN - AULARIO DE ESO PARA TRANSFORMAR EL C.R.A. "LA CABAÑETA" EN C.P.I.

CÓDIGO	RESUMEN	UDS	LONGITUD	ANCHURA	ALTURA	PARCIALES	CANTIDAD	PRECIO	IMPORTE
	de Legrand o similar, pequeño material y accesorios. Totalmente instalado y conectado. Medida la longitud colocada.								
	PaT Cuadros	2	5,00			10,00			
							10,00		154,50
							10,00	15,45	154,50
16.07.08	UD MEDICIÓN DE RESISTENCIA DEL ELECTRODO DE PUESTA A TIERRA Certificado de medición de la resistencia del electrodo de puesta a tierra. Incluso emisión de informe.								
		1				1,00			
							1,00		295,52
							1,00	295,52	295,52
16.07.09	UD RED EQUIPOTENCIAL ASEOS Y VESTUARIOS Conductor de cobre RZ1-k 0,6/1 kV de sección 1x4mm ² para red equipotencial aseo, uniendo todas partes metálicas, grifos, sanitarios, rejillas, etc, a la red de tierra. Incluida parte proporcional de fijaciones y terminales homologados. Totalmente instalado. Medida la longitud colocada.								
		6				6,00			
							6,00		218,70
							6,00	36,45	218,70
16.07.10	ML ZANJA ANILLO RED DE TIERRAS Ejecución de zanja para red de tierras, de dimensiones 40x50 cm, ejecutada por medios mecánicos, incluyendo la apertura y el tapado y compactado posterior de la misma con el terreno procedente de la excavación de la misma. Incluso empleo de medios auxiliares, así como todas aquellas operaciones y accesorios necesarios para su correcta ejecución. Medida su longitud.								
	PaT BT	1	150,00			150,00			
	Grupo electrógeno	1	18,00			18,00			
							168,00		1.002,96
							168,00	5,97	1.002,96
	TOTAL 16.07								4.235,41
16.08	DOCUMENTACION FINAL OBRA								
16.08.01	UD DOCUMENTACIÓN FINAL DE OBRA Documentación final de obra incluyendo: - Planos y esquemas "as built" en soporte papel e informático, incluyendo diagramas de bloques, esquemas unifilares, esquemas multifilares, esquemas de conexionado, implantaciones, alzados y secciones, detalles de montaje, despieces y cualquier información gráfica o escrita que permita identificar los trazados y las características de los materiales y equipos de la instalación. - Manuales de instrucciones de uso y de mantenimiento - Certificados de garantía - Homologaciones - Certificados y protocolos de ensayos - Cursos de formación de usuarios - Cursos de formación de mantenimiento								
		1				1,00			
							1,00		1.182,08
							1,00	1.182,08	1.182,08
16.08.02	UD LEGALIZACIÓN BAJA TENSIÓN Legalización de la instalación de baja tensión, incluyendo la preparación y visados de proyectos en el colegio profesional correspondiente y la presentación y seguimiento hasta buen fin de los expedientes ante servicios territoriales de industria y entidades colaboradoras, incluso el abono de las tasas correspondientes. Incluso inspección de la instalación por parte de una OCA. Se incluyen todos los trámites administrativos que haya que realizar con cualquier organismo oficial para llevar a buen término la legalización.								
		1				1,00			
							1,00		443,28
							1,00	443,28	443,28



PRESUPUESTO Y MEDICIONES

PROYECTO DE EJECUCIÓN - AULARIO DE ESO PARA TRANSFORMAR EL C.R.A. "LA CABAÑETA" EN C.P.I.

CÓDIGO	RESUMEN	UDS	LONGITUD	ANCHURA	ALTURA	PARCIALES	CANTIDAD	PRECIO	IMPORTE
16.08.03	<p>UD VERIFICACIÓN DE LA INSTALACIÓN ELÉCTRICA BAJA TENSIÓN</p> <p>Verificación de la instalación eléctrica de baja tensión, según la ITC-BT-19, la ITC-BT-18 y las normas UNE 20460-6-61 y EN 61557, incluyendo:</p> <ul style="list-style-type: none"> - Medida de continuidad de los conductores de protección (todos los cuadros, receptores aleatorios). - Medida de la resistencia de puesta a tierra (en todas las salidas desde el anillo enterrado). - Medida de la resistencia de aislamiento de los conductores (todos los cables). - Medida de la rigidez dieléctrica. - Medida de corrientes de fuga (neutro transformador, borne principal tierra BT). - Medida de la impedancia de bucle de defecto y posible corriente de cortocircuito (F-PE; F-N; F-F; N-PE) (en todos los cuadros). - Medida de la tensión de contacto (locales húmedos, todos los cuadros, receptores aleatorios). - Comprobación de la intensidad de disparo de los interruptores diferenciales (todos los ID). - Comprobación de la secuencia de fases (motores, cargas trifásicas). - Comprobación de dispositivos de protección contra sobre-tensiones (todos los protectores en cuadros). - Mediciones de tensión y frecuencia. (puntos más alejados del cuadro general). <p>Incluso emisión de informe con los valores obtenidos.</p>	1				1,00			
							1,00		492,53
							1,00	492,53	492,53
TOTAL 16.08									2.117,89
16.09	VIDEOPORTERO AUTOMÁTICO								
16.09.01	<p>UD VIDEOPORTERO</p> <p>Ud. Instalación de kit de videoportero convencional color antivandálico para edificio compuesto de: placa exterior de calle antivandálica con pulsador de llamada y telecámara, fuente de alimentación y monitor con base de conexión (Secretaría). Incluso dos teléfonos adicionales (uno por planta), abrepuertas, visera, cableado y cajas.</p> <p>Criterio de valoración económica: El precio no incluye las ayudas de albañilería para instalaciones.</p> <p>Incluye: Replanteo y trazado. Colocación y fijación de tubos y cajas. Tendido de cables. Montaje, conexionado y comprobación de su correcto funcionamiento.</p> <p>Criterio de medición de proyecto: Número de unidades previstas, según documentación gráfica de Proyecto.</p> <p>Criterio de medición de obra: Se medirá el número de unidades realmente ejecutadas según especificaciones de Proyecto.</p>	1				1,00			
							1,00	1.874,64	1.874,64
TOTAL 16.09									1.874,64
TOTAL 16									129.312,44



PRESUPUESTO Y MEDICIONES

PROYECTO DE EJECUCIÓN - AULARIO DE ESO PARA TRANSFORMAR EL C.R.A. "LA CABAÑETA" EN C.P.I.

CÓDIGO RESUMEN UDS LONGITUD ANCHURA ALTURA PARCIALES CANTIDAD PRECIO IMPORTE

17 INSTALACION DE DATOS Y COMUNICACION

17.01 SISTEMA DE CABLEADO ESTRUCTURADO

17.01.01 ENLACES

17.01.01.01	<p>ML CABLEADO FIBRA ÓPTICA 24 FO 9/125 MONOMODO LSZH</p> <p>Cable de interior/ exterior TeraSPEED 24 fibras monomodo y Cubierta CPR Clase B2ca, s1a d0, a1, de construcción holgada multitubo sin gel, cubierta resistente a rayos UV, completamente dieléctrico y protección frente a roedores, diámetro exterior máximo 13,61mm y de alta tensión a la tracción (4448N puntual y 1334N permanente), modelo C-LN-HTS de CommScope o equivalente.</p> <p>Se deberán aportar tablas de distancias mínimas garantizadas para aplicaciones Ethernet y FC en función de la aplicación y número de conexiones.</p> <p>Dichas tablas serán públicas y no podrán haber sido realizadas a medida para este proyecto. Además, el fabricante deberá disponer de un sistema online (webTrack) para descargar las medidas efectuadas a la bobina de fibra en fábrica, introduciendo el número de serie de la bobina, para asegurar su correcto rendimiento antes de la instalación.</p> <p>Incluye pequeño material y medios de elevación para su instalación. Medida la unidad totalmente terminada, perfectamente instalada, conexiónada y probada, incluidos los medios auxiliares necesarios, según indicaciones de la Dirección Facultativa.</p>	80	80,00	80,00	518,40	
				80,00	6,48	518,40
	TOTAL 17.01.01					518,40

17.01.02 INSTALACIÓN DE RACKS

17.01.02.01	<p>UD ARMARIO 22U, 19", 600 MM DE FONDO, INCL. ACCESORIOS</p> <p>Armario mural 22U modelo BIACOM ABI 2266 o equivalente de dimensiones 600x600x1165 mm, fabricado en chapa laminado en frío recubierto con pintura en polvo en color negro RAL 9004</p> <p>Incluye:</p> <ul style="list-style-type: none"> - Puerta delantera de cristal templado con marco y ventilación. - Cerradura de maneta de seguridad con pulsador de desbloqueo. - Puerta trasera perforada 85% para facilitar la ventilación. - Paneles laterales desmontables con sistema de cierre rápido y alojamiento para cerradura de llave. - Perfiles de 19" delanteros y traseros con numeración serigrafada de 2 mm de espesor, ajustables en profundidad. - Techo mecanizado para paso de cables en los 4 lados y apertura central para instalar bandeja de ventiladores, cerrado con tapas desmontables. - Base con entrada de cables con tapa central, delantera y trasera. - Tomas de tierra en puertas, bastidor y laterales (incluso cables). - Guiacables verticales con tapa y clips de plástico. - Incorpora kit de 4 niveladores y juego de 4 ruedas, 2 con freno y 2 sin freno. - Capacidad de carga estática 800KG, carga en movimiento 400 KG. <p>Medida la unidad totalmente terminada, perfectamente instalada, conexiónada y probada, incluidos los medios auxiliares necesarios, según indicaciones de la Dirección Facultativa.</p>	1	1,00	1,00	2.965,84	
				1,00	2.965,84	2.965,84
17.01.02.02	<p>UD CONVERTIDOR DE MEDIOS GIGABIT WDM (TRANSCPTOR)</p> <p>Convertidor de medios Gigabit WDM con 1 puerto RJ45 de negociación automática a 10/100/1000 Mbps compatible con Auto-MDI / MDIX, modelo TL-FC311A-2 de TP-LINK o similar, con las siguientes características:</p> <p>Red Estándares y Protocolos IEEE 802.3i, 802.3u, 802.3ab, 802.3z Ambiente Temperatura de funcionamiento 0°C a 50°C (32°F a 122°F) Temperatura de almacenamiento -40°C a 70°C (-40°F a 158°F)</p>					



PRESUPUESTO Y MEDICIONES

PROYECTO DE EJECUCIÓN - AULARIO DE ESO PARA TRANSFORMAR EL C.R.A. "LA CABAÑETA" EN C.P.I.

CÓDIGO	RESUMEN	UDS	LONGITUD	ANCHURA	ALTURA	PARCIALES	CANTIDAD	PRECIO	IMPORTE
	Humedad de funcionamiento 10% a 90% RH sin condensación Humedad de almacenamiento 5% a 90% de humedad relativa sin condensación Características de Hardware Interfaz • 1 puerto de fibra SC Gigabit • 1 puerto RJ45 de 10/100/1000 Mbps (Auto MDI / MDIX) Medios de Red • Fibra monomodo • Cable UTP categoría 5, 5e (máximo 100 m) Fuente de Alimentación Adaptador de corriente externo: 5 V / 0,6 A LED PWR, Link/Act Dimensiones 3.7×2.9×1.1 in (94.5×73.0×27.0 mm) Longitud de onda 1550 nm TX, 1310 nm RX Convertidor de medios y módulo Tipo de Fibra Fibra monomodo de 9/125 µm (=2 km) Otros • Media Converter TL-FC311A-2 • Power Adapter • Installation Guide Incluye pequeño material para su instalación. Medida la unidad totalmente terminada, perfectamente instalada, conectada y probada, incluidos los medios auxiliares necesarios, según indicaciones de la Dirección Facultativa.								
	Cuadro colegio existente	1					1,00		
	Rack	1					1,00		
							2,00		103,20
							2,00	51,60	103,20
17.01.02.03	UD PANEL DE PARCHEO PARA 24 RJ-45 APANTALLADOS 19" 1U Panel modular y angular de interconexión universal para 24 RJ45 apantallado en 1U, modelo Cat 6 Flat 110-Style Patch Panels con referencia 69586-U24 de LEVITON o equivalente. Los paneles deberán estar etiquetados con cinta de vinilo blanca y letra impresa negra indicando el n° de puerto. Incluye pequeño material y medios para su instalación. Medida la unidad totalmente terminada, perfectamente instalada, conectada y probada, incluidos los medios auxiliares necesarios, según indicaciones de la Dirección Facultativa.								
	DATOS	2					2,00		
	DATOS/WIFI	1					1,00		
							3,00		288,18
							3,00	96,06	288,18
17.01.02.04	UD SWITCH DE 48 PUERTOS Switch 48 puertos modelo C9200L-48T-4G-E de CISCO o equivalente, de características: Características de administración Tipo de interruptor: Gestionado Capa del interruptor: L2/L3 Calidad de servicio (QoS) soporte Administración basada en web Clasificación del tráfico Inspección ARP Configuración de ajustes de ubicación (CLI) Puertos e Interfaces Cantidad de puertos básicos de conmutación RJ-45 Ethernet: 48 Puertos tipo básico de conmutación RJ-45 Ethernet: Gigabit Ethernet (10/100/1000) Transmisión de datos Tabla de direcciones MAC 32000 entradas Jumbo Frames, soporte Tramas Jumbo9198 Velocidad de redireccionamiento de paquetes (1 Gbps) 41.66 pps Memoria intermedia de paquetes6 MB Conexión Estándares de red: IEEE 802.1D,IEEE 802.1Q,IEEE 802.1p,IEEE 802.1s,IEEE 802.1w,IEEE 802.1x,IEEE 802.3ad,IEEE 802.3af,IEEE 802.3ap,IEEE 802.3bz,IEEE 802.3u,IEEE 802.3z Bidireccional completo (Full duplex) Soporte VLAN Número de VLANs 4000 Funciones de multidifusión Multidifusión, soporte								



PRESUPUESTO Y MEDICIONES

PROYECTO DE EJECUCIÓN - AULARIO DE ESO PARA TRANSFORMAR EL C.R.A. "LA CABAÑETA" EN C.P.I.

CÓDIGO	RESUMEN	UDS	LONGITUD	ANCHURA	ALTURA	PARCIALES	CANTIDAD	PRECIO	IMPORTE
	Características de DHCPDHCP snooping Lista de Control de Acceso (ACL) Condiciones ambientales Intervalo de temperatura operativa -5 - 40 °C Intervalo de temperatura de almacenaje -40 - 70 °C Intervalo de humedad relativa para funcionamiento 5 - 90% Altitud de funcionamiento 0 - 3000 m Peso y dimensiones Ancho 445 mm Profundidad 288 mm Altura 44 mm Peso 4,35 kg Medida la unidad perfectamente instalada, conexionada y probada, incluidos los medios auxiliares necesarios, según indicaciones de la Dirección Facultativa.	1					1,00	1,00	3.655,39
								1,00	3.655,39
17.01.02.05	UD SWITCH DE 24 PUERTOS Switch 24 puertos modelo C9200L-24T-4G-E de CISCO o equivalente, de características: Características de administración Tipo de interruptor: Gestionado Capa del interruptor: L3 Calidad de servicio (QoS) soporte Administración basada en web Clasificación del tráfico Inspección ARP Configuración de ajustes de ubicación (CLI) Puertos e Interfaces Cantidad de puertos básicos de conmutación RJ-45 Ethernet: 24 Puertos tipo básico de conmutación RJ-45 Ethernet: Gigabit Ethernet (10/100/1000) Cantidad de puertos Fast Ethernet (cobre): 20 Gigabit Ethernet (cobre), cantidad de puertos: 4 Conector eléctrico: Conector de alimentación AC-in jack Red Estándares de red IEEE 802.1D, IEEE 802.1Q, IEEE 802.1p, IEEE 802.1s, IEEE 802.1w, IEEE 802.1x, IEEE 802.3, IEEE 802.3ab, IEEE 802.3ad, IEEE 802.3af, IEEE 802.3at, IEEE 802.3bz, IEEE 802.3u, IEEE 802.3x, IEEE 802.3z Soporte 10G Tecnología de cableado ethernet de cobre: 10BASE-T, 10GBASE-T, 100BASE-TX, 1000BASE-T Bidireccional completo (Full duplex) Ruteo de IP Ruteo de entradas 3000 Soporte de control de flujo Protocolo de árbol de expansión Soporte VLAN Número de VLANs 4096 Transmisión de datos Tabla de direcciones MAC16000 entradas Capacidad de conmutación56 Gbit/s Tasa de reenvío41.66 Mpps Jumbo Frames, soporteSi Tramas Jumbo9198 Velocidad de redireccionamiento de paquetes (1 Gbps)41.66 pps Memoria intermedia de paquetes6 MB Protocolos Protocolos de gestión SNMPv1/v2c/v3 Protocolo de routing CDP, EIGRP, OSPF, RIP, VRRP Conexión Estándares de red IEEE 802.1D,IEEE 802.1Q,IEEE 802.1p,IEEE 802.1s,IEEE 802.1w,IEEE 802.1x,IEEE 802.3,IEEE 802.3ab,IEEE 802.3ad,IEEE 802.3af,IEEE 802.3at,IEEE 802.3bz,IEEE 802.3u,IEEE 802.3x,IEEE 802.3z Soporte 10G Tecnología de cableado ethernet de cobre: 10BASE-T,10GBASE-T,100BASE-TX,1000BASE-T Bidireccional completo (Full duplex)								



PRESUPUESTO Y MEDICIONES

PROYECTO DE EJECUCIÓN - AULARIO DE ESO PARA TRANSFORMAR EL C.R.A. "LA CABAÑETA" EN C.P.I.

CÓDIGO	RESUMEN	UDS	LONGITUD	ANCHURA	ALTURA	PARCIALES	CANTIDAD	PRECIO	IMPORTE
	Ruteo de IP Ruteo de entradas: 3000 Soporte de control de flujo Protocolo de árbol de expansión Soporte VLAN Número de VLANs 1024 Control de energía Fuente de alimentación incluida Suministro de energía redundante (RPS), soporte Voltaje de entrada AC 100 - 240 V Frecuencia de entrada AC 50 - 60 Hz Corriente de entrada 12 - 6 A Consumo energético 125 W Funciones de multidifusión Multidifusión, soporte Tabla de direcciones MAC Multidifusión 1000 entradas Entradas multidifusión para IPv4 3000 Entradas multidifusión para IPv6 1500 Seguridad Lista de Control de Acceso (ACL) Algoritmos de seguridad soportados 128-bit AES Condiciones ambientales Intervalo de temperatura operativa -5 - 45 °C Intervalo de temperatura de almacenaje -40 - 70 °C Intervalo de humedad relativa para funcionamiento 5 - 90% Altitud de funcionamiento 0 - 3000 m Peso y dimensiones Ancho 445 mm Profundidad 288 mm Altura 44 mm Peso 4,35 kg								
	Medida la unidad perfectamente instalada, conexas y probada, incluidos los medios auxiliares necesarios, según indicaciones de la Dirección Facultativa.								
	DATOS	1					1,00		1.970,92
							1,00	1.970,92	1.970,92
17.01.02.06	UD SWITCH DE 24 PUERTOS POE								
	Switch 24 puertos PoE modelo C9200L-24P-4G de CISCO o equivalente, de características: Características de administración Tipo de interruptor: Gestionado Capa del interruptor: L3 Calidad de servicio (QoS) soporte Administración basada en web Clasificación del tráfico Inspección ARP Configuración de ajustes de ubicación (CLI) Puertos e Interfaces Cantidad de puertos básicos de conmutación RJ-45 Ethernet: 24 Puertos tipo básico de conmutación RJ-45 Ethernet: Gigabit Ethernet (10/100/1000) Cantidad de puertos Fast Ethernet (cobre): 20 Gigabit Ethernet (cobre), cantidad de puertos: 4 Conector eléctrico: Conector de alimentación AC-in Red Estándares de red IEEE 802.1D, IEEE 802.1Q, IEEE 802.1p, IEEE 802.1s, IEEE 802.1w, IEEE 802.1x, IEEE 802.3, IEEE 802.3ab, IEEE 802.3ad, IEEE 802.3af, IEEE 802.3at, IEEE 802.3bz, IEEE 802.3u, IEEE 802.3x, IEEE 802.3z Soporte 10G Tecnología de cableado ethernet de cobre: 10BASE-T, 10GBASE-T, 100BASE-TX, 1000BASE-T Bidireccional completo (Full duplex) Ruteo de IP Ruteo de entradas 3000 Soporte de control de flujo Protocolo de árbol de expansión Soporte VLAN Número de VLANs 4096 Transmisión de datos								



PRESUPUESTO Y MEDICIONES

PROYECTO DE EJECUCIÓN - AULARIO DE ESO PARA TRANSFORMAR EL C.R.A. "LA CABAÑETA" EN C.P.I.

CÓDIGO	RESUMEN	UDS	LONGITUD	ANCHURA	ALTURA	PARCIALES	CANTIDAD	PRECIO	IMPORTE
	Capacidad de conmutación		56 Gbit/s						
	Tasa de reenvío		41,66 Mpps						
	Tabla de direcciones MAC		16000 entradas						
	Jumbo Frames, soporte								
	Tramas Jumbo		9198						
	Memoria intermedia de paquetes		6 MB						
	Seguridad								
	Lista de Control de Acceso (ACL)								
	Algoritmos de seguridad soportados					128-bit AES			
	Funciones de multidifusión								
	Multidifusión, soporte								
	Tabla de direcciones MAC Multidifusión					1000 entradas			
	Entradas multidifusión para IPv4		3000						
	Entradas multidifusión para IPv6		1500						
	Protocolos								
	Protocolos de gestión		SNMPv1/v2c/v3						
	Protocolo de routing		CDP, EIGRP, OSPF, RIP, VRRP						
	Desempeño								
	Tipo de memoria		DRAM						
	Cantidad de memoria medida en Megabytes instalados en el sistema hardware		Memoria interna			2000 MB MB			
	Memoria Flash		4000 MB MB						
	Código de Sistema de Armomización (SA)		85176990						
	Control de energía								
	Fuente de alimentación incluida								
	Suministro de energía redundante (RPS), soporte								
	Voltaje de entrada AC		100 - 240 V						
	Frecuencia de entrada AC		50 - 60 Hz						
	Corriente de entrada		1.6 - 0.7 A						
	Consumo energético		125 W						
	Alimentación a través de Ethernet (PoE)								
	Energía sobre Ethernet (PoE)								
	Cantidad de puertos Power over Ethernet (PoE)					24			
	Alimentación mediante Ethernet Plus (PoE +) Cantidad de puertos					24			
	Condiciones ambientales								
	Intervalo de temperatura operativa		-5 - 45 °C						
	Intervalo de temperatura de almacenaje		-40 - 70 °C						
	Intervalo de humedad relativa para funcionamiento		5 - 90%						
	Altitud de funcionamiento		0 - 3000 m						
	Peso y dimensiones								
	Ancho		445 mm						
	Profundidad		288 mm						
	Altura		44 mm						
	Medida la unidad perfectamente instalada, conexionada y probada, incluidos los medios auxiliares necesarios, según indicaciones de la Dirección Facultativa.								
	WIFI		1				1,00		
								1,00	2.227,03
								1,00	2.227,03
17.01.02.07	UD LATIGUILLO RJ-45 COLORES VOZ/DATOS S/FTP CAT6A 0,3M								
	Latiguillo LSZH RJ45-RJ45 Categoría 6A S/FTP de 0,3 metros y de color blanco, referencia 6AS10 de LEVITON o equivalente.								
	Medida la unidad totalmente terminada, perfectamente instalada, conexionada y probada, incluidos los medios auxiliares necesarios, según indicaciones de la Dirección Facultativa.								
	DATOS		48						48,00
	WIFI		11						11,00
	FO		1						1,00
								60,00	711,60
								60,00	11,86
									711,60
17.01.02.08	UD PASACABLES 19" CON CEPILLO								
	Pasahilos modelo BIACOM PSC-01 o equivalente para instalar en el armario, de 1U y de dimensiones 483x44x10 mm.								
	Incluye pequeño material para su instalación.								
	Medida la unidad totalmente terminada, perfectamente instalada, conexionada y probada, incluidos los medios auxiliares necesarios, según indicaciones de la Dirección Facultativa.								
			11						11,00
									155,98
								11,00	14,18
									155,98



PRESUPUESTO Y MEDICIONES

PROYECTO DE EJECUCIÓN - AULARIO DE ESO PARA TRANSFORMAR EL C.R.A. "LA CABAÑETA" EN C.P.I.

CÓDIGO	RESUMEN	UDS	LONGITUD	ANCHURA	ALTURA	PARCIALES	CANTIDAD	PRECIO	IMPORTE
17.01.02.09	<p>UD REGLETA 19" DE 8 SCHUKOS C/INTERRUPTOR 1U</p> <p>Base distribución bipolar con interruptor 16 A. Tensión nominal 250 V. Cable de alimentación de 3 metros (3x1,5mm²) equipado con clavija de 2F+T 10/16 A 250 V. Preparado para fijación en 19". Incluye pequeño material para su instalación. Medida la unidad totalmente terminada, perfectamente instalada, conexiónada y probada, incluidos los medios auxiliares necesarios, según indicaciones de la Dirección Facultativa.</p>	1				1,00	1,00	83,01	83,01
17.01.02.10	<p>UD PASAHILOS 1U</p> <p>Pasahilos para instalar en el chasis vertical del rack y facilitar el enrutamiento de los latiguillos, de 1U y 63,5mm de anchura por 98,044 de profundidad, con anilla abierta de goma flexible. Incluye pequeño material para su instalación. Medida la unidad totalmente terminada, perfectamente instalada, conexiónada y probada, incluidos los medios auxiliares necesarios, según indicaciones de la Dirección Facultativa.</p>	2				2,00	2,00	25,18	25,18
17.01.02.11	<p>UD BANDEJA 2U PARA EQUIPOS PROFUNDIDAD 400 MM</p> <p>Bandeja para fijación frontal, para colocación en montantes interiores con una carga máxima de 15kg y para 2 unidades. De dimensiones 484,6x396,4x88,5. Medida la unidad totalmente terminada, perfectamente instalada, conexiónada y probada, incluidos los medios auxiliares necesarios, según indicaciones de la Dirección Facultativa.</p>	1				1,00	1,00	73,15	73,15
17.01.02.12	<p>UD MEDIDAS DE REFLECTOMETRÍA</p> <p>Medidas de reflectometría óptica por enlace. Medida la unidad totalmente terminada, perfectamente instalada, conexiónada y probada, incluidos los medios auxiliares necesarios, según indicaciones de la Dirección Facultativa.</p>	60				60,00	60,00	9,85	591,00
TOTAL 17.01.02									12.850,48

17.01.03 CABLEADO Y TOMAS DE USUARIO

17.01.03.01	<p>UD TOMA DE DATOS CAT6 CERTIFICADA, INCLUIDO CABLE S/FTP DE COMUNICACIÓN A RACK</p> <p>Suministro, crimpado, montaje y certificación de 1 toma de usuario RJ-45 hembra Cat 6A y cable S/FTP Cat 6A hasta panel de parcheo en Rack de telecomunicaciones ubicado en planta baja, incluso terminación del cable en conector RJ-45 de panel de parcheo. Toma de usuario totalmente terminada en caja de mecanismos ubicada en pared, en suelo, o en falso techo, según planos de Telecomunicaciones. Incluye p.p. del suministro y montaje de tubo plástico corrugado libre de halógenos de diámetro adecuado para los últimos metros del tendido, 70% de ocupación máxima, incluso fijaciones a paramentos, p.p. de cajas de derivación, pasamuros, accesorios, y guía pasacables.</p> <p>- Cable Cat6A S/FTP 23AWG, diámetro exterior 7.5 ±0.5 mm, cumple CPR Cca-s1,d1,a1, IEEE P802.3an, Clase E ISO/IEC 11801 Edición 2.2, Cenelec EN 50173-1:2011 ANSI/TIA-568-C.2, IEEE 802.3af, at, bt para aplicaciones PoE hasta 75W. Modelo TD-630ASF-C1-LB5 de Keynet o equivalente.</p> <p>- Conector RJ45 hembra tipo Keystone apantallado con ángulo de crimpado de 90° y contactos de 50 micras "flash oro" Categoría 6A. Cumple IEC 60512-99-1 y -3 (Ed 2) para permitir aplicaciones PoE hasta 75W. Permite el montaje sin herramientas. Crimpado el conector en cableado horizontal S/FTP, incluso etiquetado.</p> <p>Conjunto totalmente instalado y certificado. Incluye la entrega de la documentación de la certificación favorable.</p>
-------------	---



PRESUPUESTO Y MEDICIONES

PROYECTO DE EJECUCIÓN - AULARIO DE ESO PARA TRANSFORMAR EL C.R.A. "LA CABAÑETA" EN C.P.I.

CÓDIGO	RESUMEN	UDS	LONGITUD	ANCHURA	ALTURA	PARCIALES	CANTIDAD	PRECIO	IMPORTE
	DATOS	48				48,00			
	WIFI	11				11,00			
							59,00		1.180,59
							59,00	20,01	1.180,59
17.01.03.02	UD CAJA DE MECANISMOS EMPOTRADA EN PARED/PANEL C/GUARDAPOLVOS PARA 1 TOMA DE DATOS								
	Suministro y montaje de caja de mecanismos con guardapolvos empotrada en pared, incluyendo:								
	- 1 caja para placa 45x45, color blanco								
	- 1 placa plana para acoplar 1 conector hembra RJ 45 apantallado categoría 6A, con guardapolvos.								
	- 1 Embellecedor 80x80 para una placa 45x45, color blanco								
	- Material auxiliar (marco, separadores, etc.).								
	Incluyendo parte proporcional de tubos y cajas según ITC-BT-21, accesorios y complementos. Totalmente instalado y conexionado.								
	WIFI	11				11,00			
							11,00		278,52
							11,00	25,32	278,52
17.01.03.03	UD CABLEADO PAR TRENZADO FTP CATEGORÍA 6A LSZH, DCA								
	Suministro e instalación de cableado de par trenzado, formada por cable FTP de 4 pares, categoría 6A, LSZH, resistente al fuego con certificación DCa, en montaje en canal o bandeja, instalado, montaje y conexionado.								
	PB- AULA PLÁSTICA/DESP.DIRECC	4	40,00			160,00			
	PB- AULA MÚSICA/DESP.SECRET.	4	40,00			160,00			
	PB- DESPACHO DE TUTORIAS	1	40,00			40,00			
	PN- ESPACIO BAJO PORCHE	1	40,00			40,00			
	P1- AULA 1	3	55,00			165,00			
	P1- AULA TALLER	12	50,00			600,00			
	TECNOLOGIA/DESDOUBLE								
	P1- AULA 2	3	45,00			135,00			
	P1- AULA 3	3	52,00			156,00			
	P1-TC-P.TRABAJO AULA 4	3	45,00			135,00			
	P2- AULA 1 /S.PROF	9	55,00			495,00			
	P2- AULA 2/DESD	7	45,00			315,00			
	P2- AULA 3/DESP	4	52,00			208,00			
	P2- AULA 4/DESP	4	45,00			180,00			
							2.789,00		8.701,68
							2.789,00	3,12	8.701,68
17.01.03.04	UD PUNTO DE ACCESO TECNOLOGÍA 802.11AX (WI-FI 6)								
	Suministro y montaje de punto de acceso modelo Cisco Catalyst serie 9105w o similar, de montaje en pared, estándar Wi-Fi 6 (802.11 ax), para aplicaciones avanzadas como video 4K u 8K, aplicaciones de colaboración de alta densidad y alta definición, oficinas totalmente inalámbricas e IoT.Wi-Fi 6								
	y diseñado para utilizar las bandas de 2,4 GHz y 5 GHz.								
	Incluyendo parte proporcional de tubos y cajas según ITC-BT-21, accesorios y complementos.								
	Totalmente instalado y conexionado.								
	WIFI	11				11,00			
							11,00		5.601,09
							11,00	509,19	5.601,09
TOTAL 17.01.03.....									15.761,88

17.01.04 DOCUMENTACIÓN DEL SISTEMA DE CABLEADO ESTRUCTURADO

17.01.04.01 UD DOCUMENTACIÓN DE PROYECTO Y AS BUILT DEL SISTEMA DE CABLEADO ESTRUCTURADO

Documentación en formato papel y electrónico del Sistema de Cableado Estructurado, incluyendo como mínimo:

- Plan de Proyecto antes del comienzo de los trabajos.
- Esquema de la instalación prevista en cada rack de 19", antes del comienzo de los trabajos.
- Manuales y guías de instalación del fabricante de todos los equipos, incluyendo especificación de cableado necesario.
- Diagrama de bloques o de principio del sistema o instalación.
- Certificado y homologación de la empresa instaladora para ejecutar el proyecto de acuerdo a la normativa vigente. (Empresa instaladora y certificadora de cableado estructurado, empresa instaladora de instalaciones de seguridad, según el caso).



PRESUPUESTO Y MEDICIONES

PROYECTO DE EJECUCIÓN - AULARIO DE ESO PARA TRANSFORMAR EL C.R.A. "LA CABAÑETA" EN C.P.I.

CÓDIGO	RESUMEN	UDS	LONGITUD	ANCHURA	ALTURA	PARCIALES	CANTIDAD	PRECIO	IMPORTE
	<ul style="list-style-type: none"> · Memoria del proyecto incluyendo material utilizado, listado de marcas y modelos de todo el equipamiento instalado con sus hojas de características técnicas adjuntas. · Planos "as built" con la ubicación y numeración o nomenclatura de tomas, así como trayectorias de cableado troncal de la instalación. Esquemas con el equipamiento instalado en cada rack de 19". · Memoria del certificado de cableado estructurado de cobre, en su caso, junto con el archivo de certificación y medidas completas. · Memoria del certificado de cableado de fibra óptica, en su caso, junto con el archivo de certificación y medidas completas. · Descripción de las condiciones de garantía de los materiales y de la instalación. · Manuales de Usuario de los equipos y sistemas · Manuales de Mantenimiento de los equipos y sistemas 						1,00	344,78	344,78
	TOTAL 17.01.04								344,78
	TOTAL 17.01								29.475,54
17.02	CANALIZACIÓN DE TELECOMUNICACIONES Y SEÑALES DÉBILES								
17.02.01	ML BANDEJA REJILLA 100X60 MM INCL. ACCESORIOS Suministro y montaje de bandeja de rejilla galvanizada en caliente, de dimensiones 100 x 60 mm. Incluso p.p. de piezas de cambio de alineación, curvas, derivaciones, reducciones, protección de los cortes mediante goma, tornillería y accesorios. Incluso elementos de soporte y anclaje así como p.p de Sellado de pasos a través de muros o paredes RF de sectorización, realizados mediante aplicación de paneles de lana de roca y masilla ignífuga intumescente, grado RF-120 minutos. Totalmente instalada. Medida la longitud colocada y puesta a tierra.								
	PLANTA BAJA	55,00							55,00
	PLANTA PRIMERA	65,00							65,00
	PLANTA SEGUNDA	70,00							70,00
							190,00		5.855,80
							190,00	30,82	5.855,80
	TOTAL 17.02								5.855,80
	TOTAL 17.....								35.331,34



PRESUPUESTO Y MEDICIONES

PROYECTO DE EJECUCIÓN - AULARIO DE ESO PARA TRANSFORMAR EL C.R.A. "LA CABAÑETA" EN C.P.I.

CÓDIGO	RESUMEN	UDS	LONGITUD	ANCHURA	ALTURA	PARCIALES	CANTIDAD	PRECIO	IMPORTE
18	INSTALACIÓN FOTOVOLTAICA								
18.01	CUADROS ELÉCTRICOS Y EQUIPAMIENTO								
18.01.01	<p>UD CUADRO PROTECCIONES FV (VCA)</p> <p>Suministro y montaje de Cuadro de protecciones de Corriente Alterna de la instalación fotovoltaica (CVCA) para inversor trifásico de 15kW, marca Solver o similar. Caja de superficie ABB Mistral de dimensiones 250 x 430 x 154 mm, con puerta transparente y grado de protección IP65.</p> <p>Aparamenta Hager. Automático 4x25A con poder de corte 10KA. Diferencial 4x40A/300mA clase A. Protector de sobretensiones transitorias Tipo 2 Cirprotec.</p> <p>Preparado para cable de entrada y salida de hasta 16mm².</p> <p>Completo, montado, cableado sin bornas (entradas y salidas directas), rotulado y marcado CE.</p> <p>Completamente instalado y verificado. Medida la unidad colocada.</p>	1					1,00	348,83	348,83
							1,00	348,83	348,83
18.01.02	<p>UD CUADRO DE CONEXIONES FV (VDC)</p> <p>Suministro y montaje de Cuadro de corriente continua, tipo SOLVER STC4IP CUADRO 4 STRING INDEP 1000V 20A C/PROT o similar, para instalaciones fotovoltaicas de conexión a red sin monitorización.</p> <p>-Entradas independientes, salidas independientes.</p> <p>-Protección de 4 string con bases portafusibles y fusibles de 15A gPV 1000Vdc en ambos polos.</p> <p>-Con protector contra sobre Tensiones transitorias tipo 2 hasta 1000Vdc.</p> <p>-Montado en caja ABB Mistral IP65 de 24 módulos.</p> <p>-Entradas y salidas con prensaestopas M16.</p> <p>Totalmente instalada y probada. Medida la unidad colocada.</p>	1					1,00	449,07	449,07
							1,00	449,07	449,07
18.01.03	<p>UD INVERSOR FOTOVOLTAICO TRIFÁSICO 15 KW</p> <p>Suministro y montaje de Inversor trifásico de conexión a red, GREENHEISS modelo GH-IT 15 2M ADVANCED o similar, de las siguientes características principales:</p> <ul style="list-style-type: none"> - Potencia nominal: 15kW. - Potencia máxima de entrada: 22,5kW. - Número de MPPT: 2. Número de entradas por MPPT: 2. - Tensión máxima de entrada: 1100V. - Rango de tensión MPPT: 180-1000V. - Corriente máxima por entrada: 16A. - Corriente máxima por MPPT: 32A. - Eficiencia: 98,8%. - Grado de protección IP65. - Dimensiones: 409x5 58x234mm. - Peso: 23,7kg. <p>Totalmente montado y conexionado. Medida la unidad instalada.</p>	1					1,00	1.842,71	1.842,71
							1,00	1.842,71	1.842,71
18.01.04	<p>UD SISTEMA DE MONITORIZACIÓN 24H TRIFÁSICO (<250A)</p> <p>Suministro y montaje de Sistema de monitorización 24 horas, modelo ADVANCE GREENHEISS o similar, para inversores trifásicos GH-IT. Permite realizar la función de sistema antivertido y monitorización en tiempo real de las instalaciones fotovoltaicas.</p> <p>Incluye medidor de medida indirecta hasta 250A, módulo Wifi que permite la conexión al portal de monitorización y 3 transformadores de corriente 250/5.</p> <p>Totalmente instalada y probada. Medida la unidad colocada.</p>	1					1,00	250,35	250,35
							1,00	250,35	250,35



PRESUPUESTO Y MEDICIONES

PROYECTO DE EJECUCIÓN - AULARIO DE ESO PARA TRANSFORMAR EL C.R.A. "LA CABAÑETA" EN C.P.I.

CÓDIGO	RESUMEN	UDS	LONGITUD	ANCHURA	ALTURA	PARCIALES	CANTIDAD	PRECIO	IMPORTE
18.01.05	<p>UD PANEL FOTOVOLTAICO MONOCRISTALINO 420WP</p> <p>Suministro y montaje de panel fotovoltaico monocristalino bifacial all-black, marca SOLYCO modelo R-TG 108 n.3/420 o similar, de 420 Wp y 108 células, con marco de aluminio anodizado de color negro y vidrio solar endurecido de 2x2,0 mm con revestimiento anti reflectante y acabado all-black.</p> <p>Panel de tecnología monocristalino n-type, de cristal delantero y trasero y célula bifacial. Panel de 30 años de garantía y garantía de potencia al 87,4% a los 30 años. Tolerancia de Pmax positiva entre 0 y 5W.</p> <p>Módulos libres de cualquier pérdida de rendimiento provocadas por LID, PID y LeTID y certificados CLASE 5 por su resistencia ante niebla salina (IEC61701: 2020).</p> <p>Eficiencia de módulo: 21,5%.</p> <p>Potencia pico del panel: 420W.</p> <p>Voltaje máximo del sistema 1500V.</p> <p>Tensión de máxima potencia: 32,52 V.</p> <p>Tensión en circuito abierto Voc: 38,07 V.</p> <p>Intensidad de máxima potencia: 12,92 A.</p> <p>Intensidad de cortocircuito Isc: 13,55 A, todos los valores según STC.</p> <p>Dimensiones del panel: 1.723x1.134x30mm.</p> <p>Peso: 24,5 Kg.</p> <p>Resistencias mecánicas a la presión probada a 5.400 Pa,</p> <p>Resistencia a la succión del viento probada a 2.400 Pa</p> <p>Pruebas de resistencia al granizo de hasta 25mm de tamaño y a una velocidad de 2 3m/s</p> <p>Todo ensayado según normas IEC61215 e IEC61730</p> <p>Conectores Staubli MC4-Evo con cable de 4 mm2 y longitud 120 cm.</p> <p>Caja de conexiones IP68.</p> <p>Certificaciones: IEC 61215: 20 (fiabilidad del panel), IEC 61730 (seguridad del panel), IEC TS 62 804-1: 2016 (resistencia PID), IEC 61701: 2020 (resistencia a la niebla salina) y CE.</p> <p>Incluye pp. de estructura de soporte para su anclaje y montaje sobre soportes prefabricados de hormigón en planta cubierta. El montaje se realizará a 15° de inclinación. Totalmente montado y probado. Medida la unidad colocada.</p>	42				42,00			
							42,00		12.172,86
							42,00	289,83	12.172,86
TOTAL 18.01									15.063,82

18.02 CABLEADO Y CANALIZACIONES

18.02.01	<p>ML CABLE MODBUS RS485</p> <p>Suministro y montaje de Cable de bus para MODBUS RS485 compuesto por dos conductores trenzados polarizados, uno rojo y otro negro, de 1,5 mm2 de sección, con aislamiento libre de halógenos.</p> <p>Incluso p.p. tubo corrugado de PVC flexible doble capa D=20 mm según REBT-02, accesorios, bornas seccionables, caja de bornas y pequeño material.</p> <p>Totalmente instalado y verificado. Medida la longitud colocada.</p>								
	Conexión con el inversor	5,00				5,00			12,50
							5,00	2,50	12,50
18.02.02	<p>UD SONDA DE RADIACIÓN SOLAR Y TEMPERATURA DE MODULO</p> <p>Suministro y montaje de sensor de radiación y temperatura de módulo FV para su instalación en el campo de captación fotovoltaico. En los modelos con medición de temperatura integrada se registra además la temperatura a través de un sensor que se corresponde con la temperatura del módulo.</p> <p>Con señal de salida está entre 4 y 20 mA para su integración en el BMS.</p> <p>Medición de la radiación:</p> <p>Tensión de alimentación: 12 ... 28 V CC</p> <p>Consumo de corriente: max. 22 mA</p> <p>Señal de salida: 4 ... 20 mA</p> <p>Rango espectral: 340..... 1.190 nm</p> <p>Temperatura de funcionamiento: -20.....70 °C</p> <p>Rango de medición: 0..... 1.200 W/m²</p> <p>Protección: IP 65</p> <p>Precisión: ±5%</p> <p>Dimensiones (Al./An./Pr.): 86 x 145 x 39 mm</p>								



PRESUPUESTO Y MEDICIONES

PROYECTO DE EJECUCIÓN - AULARIO DE ESO PARA TRANSFORMAR EL C.R.A. "LA CABAÑETA" EN C.P.I.

CÓDIGO	RESUMEN	UDS	LONGITUD	ANCHURA	ALTURA	PARCIALES	CANTIDAD	PRECIO	IMPORTE
	Medición de la temperatura Señal de salida: 4 ... 20 mA Totalmente montada y conexonada. Medida la unidad instalada.								
	Instalación fotovoltaica	1					1,00		642,76
								1,00	642,76
									642,76
18.02.03	ML CABLE SOLAR PRYSMIAN TECSUN 0,6/1KV PV1-F 1X4 MM² Suministro y montaje de Cable de cobre de calidad Solar Prysmian TECSUN PV1-F con aislamiento HEPR 120° 0,6/1 kV, sección 1x4 mm², colocado sobre bandeja y bajo tubo protector, en los circuitos que se señalan, incluso p.p. de conectores TECPLUG IP68 para interconexión con series de módulos FV y entradas de inversor, elementos de conexión y fijación, tubo corrugado de PVC flexible doble capa D=20 mm según REBT-02, señalización indeleble del circuito en los extremos, pequeño material y accesorios. Totalmente instalado y conectado. Medida la longitud colocada.		120				120,00		300,00
								120,00	2,50
									300,00
18.02.04	ML BANDEJA PVC-M1 200X60 MM Suministro y montaje en obra de bandeja perforada de PVC-M1, no propagadora de la llama según UNE-EN 50085-1, aislante, reacción al fuego clase M1, serie 66 de UNEX o similar, de color gris RAL 7030 de 200x60 mm. Incluso p.p. de pequeño material, ángulos, piezas de cambio de alineación, curvas, derivaciones, reducciones, tornillería y todos los accesorios necesarios para una perfecta continuidad, también de serie del mismo catálogo. Incluso elementos de soportación y anclaje a estructura y cerramientos. Incluso parte proporcional de estructuras auxiliares necesarias. Totalmente instalada. Medida la longitud colocada.								
	Cubierta	1	90,00				90,00		4.641,30
								90,00	51,57
									4.641,30
18.02.05	ML CABLE CU RZ1-K (AS) 0,6/1 KV CPR 5G6 MM² Suministro y montaje de Cable de cobre cero halógenos según norma UNE 21123-4 y clasificación CPR: Cca- s1b, d1, a1 según EN 50575, flexible, sección 5G6 mm², colocado sobre bandeja o bajo tubo protector en los circuitos que se señalan, tipo EXZHELLENT-XXI de General cable o similar, incluso p.p. de terminales, elementos de fijación a bandeja, señalización indeleble del circuito en los extremos tipo Duplix de Legrand o similar, pequeño material y accesorios. Totalmente instalado y conectado. Medida la longitud colocada.								
	Inversor-Cuadro CA	1	2,00				2,00		16,24
								2,00	8,12
									16,24
TOTAL 18.02									5.612,80
18.03	OBRA CIVIL								
18.03.01	UD SISTEMA DE SUPORTACIÓN PARA MODULOS FOTOVOLTAICOS A 15° SOBRE CUBIERTA PLANA Suministro y montaje de sistema de suportación a 15° de módulos fotovoltaicos sobre cubierta plana mediante soporte prefabricado de hormigón, incluyendo tornillería de acero inoxidable, grapas de sujeción del módulo, cinta adhesiva de impermeabilización y todos los materiales necesarios para instalación de módulos fotovoltaicos. El sistema deberá garantizarse en su conjunto. Completamente instalado incluyendo medios de elevación. Medida la unidad colocada.								
			49				49,00		3.900,40
								49,00	79,60
									3.900,40
TOTAL 18.03									3.900,40



PRESUPUESTO Y MEDICIONES

PROYECTO DE EJECUCIÓN - AULARIO DE ESO PARA TRANSFORMAR EL C.R.A. "LA CABAÑETA" EN C.P.I.

CÓDIGO	RESUMEN	UDS	LONGITUD	ANCHURA	ALTURA	PARCIALES	CANTIDAD	PRECIO	IMPORTE
18.04	PUESTA A TIERRA								
18.04.01	UD PICA DE ACERO COBREADO DE D=14 MM. Y L=2 M Suministro y montaje de pica de acero cobreado de diámetro 14 mm. y 2 metros de longitud, incluso conexión mediante soldadura aluminotérmica Cadweld al electrodo correspondiente. Totalmente instalada. Medida la unidad colocada.	3				3,00			
							3,00		87,30
							3,00	29,10	87,30
18.04.02	UD SOLDADURA ALUMINOTÉRMICA Soldadura aluminotérmica para puesta a tierra, incluye parte proporcional de utilización de molde de carbón, manilla y cartucho de pólvora, incluso encendido, pequeño material, mano de obra y un acabado total, según el Reglamento Electrotécnico de Baja Tensión 2002.	3				3,00			
							3,00		47,94
							3,00	15,98	47,94
18.04.03	UD CAJA DE COMPROBACIÓN DE RESISTENCIA Suministro y montaje de Caja de comprobación de PVC estanca IP-55, 250x150 mm. con tapa, incluyendo puente de comprobación de resistencia, de cobre electrolítico UNE C-1110, capaz para cable hasta 95 mm ² de sección incluso p.p. de elementos de sujeción, conexión de cable de p.a.t. mediante la correspondiente brida. Totalmente instalada, comprobada y medida, incluso emisión de certificado. Medida la unidad colocada.	1				1,00			
							1,00		27,71
							1,00	27,71	27,71
18.04.04	ML CONDUCTOR DE COBRE DESNUDO SECCIÓN 1X50 MM ² Suministro y montaje de Conductor de tierra compuesto por conductor de cable de cobre desnudo de 1x50 mm ² de sección, enterrado a 80 cm. de profundidad, completo, incluso p.p. de sujeción, pequeño material, conexionado. Totalmente ejecutado y acabado según normas. Medida la longitud colocada.	9,00				9,00			
							9,00		66,15
							9,00	7,35	66,15
18.04.05	ML CONDUCTOR DE COBRE DESNUDO SECCIÓN 1X95 MM ² Suministro y montaje de conductor de tierra compuesto por conductor de cable de cobre desnudo de 1x95 mm ² de sección, enterrado a 50 cm de profundidad, completo, incluso p.p. de sujeción, pequeño material, conexionado. Totalmente ejecutado y acabado según normas. Medida la longitud colocada.	20,00				20,00			
							20,00		222,00
							20,00	11,10	222,00
18.04.06	UD MEDICIÓN DE RESISTENCIA DEL ELECTRODO DE PUESTA A TIERRA Certificado de medición de la resistencia del electrodo de puesta a tierra. Incluso emisión de informe.	1				1,00			
							1,00		295,52
							1,00	295,52	295,52
TOTAL 18.04									746,62



PRESUPUESTO Y MEDICIONES

PROYECTO DE EJECUCIÓN - AULARIO DE ESO PARA TRANSFORMAR EL C.R.A. "LA CABAÑETA" EN C.P.I.

CÓDIGO	RESUMEN	UDS	LONGITUD	ANCHURA	ALTURA	PARCIALES	CANTIDAD	PRECIO	IMPORTE
18.05	TRAMITES INSTALACION FOTOVOLTAICA								
18.05.01	UD LEGALIZACIÓN DE LA INSTALACIÓN FOTOVOLTAICA Legalización de la instalación fotovoltaica de autoconsumo según lo establecido en el RDI 15/2018.	1					1,00		
								1,00	492,53
								1,00	492,53
18.05.02	UD CERTIFICADO ENERGÉTICO Certificado energético previo y posterior.	1					1,00		
								1,00	492,53
								1,00	492,53
									985,06
									26.308,70



PRESUPUESTO Y MEDICIONES

PROYECTO DE EJECUCIÓN - AULARIO DE ESO PARA TRANSFORMAR EL C.R.A. "LA CABAÑETA" EN C.P.I.

CÓDIGO	RESUMEN	UDS	LONGITUD	ANCHURA	ALTURA	PARCIALES	CANTIDAD	PRECIO	IMPORTE
19	INSTALACIONES DE TRANSPORTE								
19.01	<p>UD ASCENSOR 3P</p> <p>Ud. Suministro e instalación completa de ascensor eléctrico sin cuarto de máquinas de frecuencia variable de 1 m/s de velocidad, 3 paradas, 900 kg de carga nominal, con capacidad para 8 personas, nivel medio de acabado en cabina de 1400x2200x2200 mm, con alumbrado eléctrico permanente de 50 lux como mínimo, maniobra universal simple, puertas interiores automáticas de acero inoxidable y puertas exteriores automáticas en acero inoxidable de 900x2000 mm. Incluso ganchos de fijación, lámparas de alumbrado del hueco, guías, cables de tracción y pasacables, amortiguadores de foso, contrapesos, puertas de acceso, grupo tractor, cuadro y cable de maniobra, bastidor, chasis y puertas de cabina con acabados, limitador de velocidad y paracaídas, botoneras de piso y de cabina, selector de paradas, instalación eléctrica, línea telefónica y sistemas de seguridad.</p> <p>Incluye: Replanteo de guías y niveles. Colocación de los puntos de fijación. Instalación de las lámparas de alumbrado del hueco. Montaje de guías, cables de tracción y pasacables. Colocación de los amortiguadores de foso. Colocación de contrapesos. Presentación de las puertas de acceso. Montaje del grupo tractor. Montaje del cuadro y conexión del cable de maniobra. Montaje del bastidor, el chasis y las puertas de cabina con sus acabados. Instalación del limitador de velocidad y el paracaídas. Instalación de las botoneras de piso y de cabina. Instalación del selector de paradas. Conexión con la red eléctrica. Instalación de la línea telefónica y de los sistemas de seguridad. Comprobación de su correcto funcionamiento. Realización de pruebas de servicio.</p> <p>Criterio de medición de proyecto: Número de unidades previstas, según documentación gráfica de Proyecto.</p> <p>Criterio de medición de obra: Se medirá el número de unidades realmente ejecutadas según especificaciones de Proyecto.</p>	1				1,00			
							1,00	23.667,58	23.667,58
TOTAL 19									23.667,58



PRESUPUESTO Y MEDICIONES

PROYECTO DE EJECUCIÓN - AULARIO DE ESO PARA TRANSFORMAR EL C.R.A. "LA CABAÑETA" EN C.P.I.

CÓDIGO	RESUMEN	UDS	LONGITUD	ANCHURA	ALTURA	PARCIALES	CANTIDAD	PRECIO	IMPORTE
20	INSTALACION DE SEGURIDAD								
20.01	<p>UD SENSOR VOLUMÉTRICO</p> <p>Ud. Sensor volumétrico por infrarrojos. Incluida la conexión bajo tubo y cable de 4 hilos (dos para la alimentación y dos para la notificación de movimiento) hasta central existente. Permite un área de detección configurable entre 8m a 12m de distancia, en un arco de 90 a 110 grados aproximadamente (depende de las condiciones ambientales). Eficiente ante las falsas alarmas. Compensación automática de los cambios de temperatura. Voltaje de operativa: 9 VDC a 16 VDC. Consumo: <20 mA a 12 VDC. Altura de fijación: 1.7m a 2.5m (altura recomendada de 2.2m). Tamaño: 66 x 105 x 48 mm. Medida la unidad, perfectamente instalada, conexión y probada, según indicaciones de la Dirección Facultativa.</p>								
	P. BAJA								
	Aulas	2					2,00		
	Despachos	3					3,00		
	Vestíbulo	2					2,00		
	P. 1ª								
	Aulas	5					5,00		
	Desdoble	1					1,00		
	Circulación	2					2,00		
	P. 2ª								
	Aulas	5					5,00		
	Desdoble	1					1,00		
	Circulación	2					2,00		
	Despachos	2					2,00		
							25,00	189,43	4.735,75
20.02	<p>UD AMPLIACIÓN CENTRAL ALARMA</p> <p>Ud. Ampliación de central de alarma existente en el edificio por medio de 25 sensores volumétricos adicionales a implementar en el sistema, incluso cableado, conexión de central y pruebas.</p>								
		1					1,00		
							1,00	161,82	161,82
TOTAL 20.....									4.897,57



PRESUPUESTO Y MEDICIONES

PROYECTO DE EJECUCIÓN - AULARIO DE ESO PARA TRANSFORMAR EL C.R.A. "LA CABAÑETA" EN C.P.I.

CÓDIGO	RESUMEN	UDS	LONGITUD	ANCHURA	ALTURA	PARCIALES	CANTIDAD	PRECIO	IMPORTE
21	PREVENCIÓN DE INCENDIOS								
21.01	UD SEÑALIZACION Ud. Placa de señalización de medios de evacuación, de PVC fotoluminiscente, con categoría de fotoluminiscencia A según UNE 23035-4, de 224x448 mm. Incluso elementos de fijación. Incluye: Replanteo. Fijación al paramento. Criterio de medición de proyecto: Número de unidades previstas, según documentación gráfica de Proyecto. Criterio de medición de obra: Se medirá el número de unidades realmente ejecutadas según especificaciones de Proyecto.								
	P. BAJA								
	"SALIDA"	7					7,00		
	"-->"	2					2,00		
	"Extintor"	5					5,00		
	"No utilizar en caso de incendio"	1					1,00		
	P. 1ª								
	"SALIDA"	8					8,00		
	"-->"	8					8,00		
	"Extintor"	2					2,00		
	"No utilizar en caso de incendio"	1					1,00		
	P. 2ª								
	"SALIDA"	10					10,00		
	"-->"	8					8,00		
	"Extintor"	2					2,00		
	"No utilizar en caso de incendio"	1					1,00		
	P. CUBIERTA								
	(Torreón de salida E3) "Extintor"	1					1,00		
	"No utilizar en caso de incendio"	1					1,00		
	"Extintor"	2					2,00		
							59,00	15,63	922,17
21.02	UD PROT. INCEND. EXTINTOR CO2 5 kg. Ud. Extintor de nieve carbónica CO2 para fuego de clase E, de eficacia 34B y de 5 kg. de agente extintor, con anilla de seguridad obligatoria según normativa impidiendo su accionamiento involuntario, manómetro revisable y boquilla difusora. Medido unidad instalada.								
	P. BAJA								
	C. Elec. y Tel	1					1,00		
	C. Instalaciones	1					1,00		
							2,00	130,29	260,58
21.03	UD PROT. INCEND. EXTINTOR POLVO QUÍMICO ABC 9 kg. Ud. Extintor de polvo químico seco antibrasa de eficacia 21A-113B, para fuegos de clase ABC, de 9 kg. de agente extintor, con anilla de seguridad obligatoria según normativa impidiendo su accionamiento involuntario, manómetro revisable y boquilla difusora. Medido unidad instalada.								
	P. BAJA	3					3,00		
	P. 1ª	2					2,00		
	P. 2ª	2					2,00		
	P. CUBIERTA								
	(Torreón de salida E3)	1					1,00		
							8,00	51,01	408,08
21.04	PA SELLADO PASO DE INSTALACIONES Pa. Sellado de paso de instalaciones, en muros y forjados, para protección pasiva contra incendios y garantizar la resistencia al fuego EI 90, con espuma intumescente con propiedades ignífugas. Incluye: Limpieza y preparación del paramento. Aplicación de la espuma. Alisado con espátula. Limpieza final. Criterio de medición de proyecto: Huecos y pasos previstos y todos aquellos necesarios para la correcta ejecución de las instalaciones, según documentación gráfica de Proyecto. Criterio de medición de obra: Se realizará el total de huecos y pasos ejecutadas según especificaciones de Proyecto.								
		1					1,00		
							1,00	433,42	433,42
21.05	ML PROTECCIÓN PASIVA ESTRUCTURA METÁLICA ML. Sistema de protección pasiva contra incendios de viga de acero HEB 200, protegida en 3 caras y con una resistencia al fuego de 120 minutos, sistema 48-35+2x15F "PLADUR", mediante recubrimiento con placas de yeso laminado, fijadas con tornillos y perfiles metálicos. Incluso fijaciones, tornillería y pasta y cinta para el tratamiento de juntas.								



PRESUPUESTO Y MEDICIONES

PROYECTO DE EJECUCIÓN - AULARIO DE ESO PARA TRANSFORMAR EL C.R.A. "LA CABAÑETA" EN C.P.I.

CÓDIGO	RESUMEN	UDS	LONGITUD	ANCHURA	ALTURA	PARCIALES	CANTIDAD	PRECIO	IMPORTE
	Incluye: Replanteo. Fijación de los canales. Fijación de los montantes a los canales. Corte de las placas. Atornillado de las placas a los canales y a los montantes. Tratamiento de juntas. Criterio de medición de proyecto: Superficie resultante del desarrollo de los perfiles metálicos que componen la estructura, según documentación gráfica de Proyecto. Criterio de medición de obra: Se medirá la superficie realmente ejecutada según especificaciones de Proyecto, resultante del desarrollo de los perfiles metálicos que componen la estructura.								
	de P. 1ª a 2ª								
	E1	1	3,47				3,47		
	E2	1	3,47				3,47		
							6,94	59,95	416,05
21.06	ML PROTECCIÓN PASIVA ESTRUCTURA METÁLICA- PINTURA INTUMESCENTE								
	ML. Protección pasiva contra incendios de estructura metálica, mediante la aplicación de tres manos de pintura intumescente para interior o exterior, Promapaint-SC4 "PROMAT", a base de copolímeros acrílicos en emulsión acuosa, color blanco, hasta formar un espesor mínimo de película seca de 1620 micras y conseguir una resistencia al fuego de 90 minutos, según UNE-EN 13381-8. Criterio de valoración económica: El precio no incluye la imprimación ni el revestimiento posterior. Incluye: Preparación y limpieza de la superficie soporte. Aplicación de las manos de acabado. Criterio de medición de proyecto: Superficie resultante del desarrollo de los perfiles metálicos que componen la estructura, según documentación gráfica de Proyecto. Criterio de medición de obra: Se medirá la superficie realmente ejecutada según especificaciones de Proyecto, resultante del desarrollo de los perfiles metálicos que componen la estructura.								
	HEB								
	de P. BAJA a 1ª								
	E1	1	3,47				3,47		
	E2	1	3,47				3,47		
							6,94	41,74	289,68
TOTAL 21.....									2.729,98



PRESUPUESTO Y MEDICIONES

PROYECTO DE EJECUCIÓN - AULARIO DE ESO PARA TRANSFORMAR EL C.R.A. "LA CABAÑETA" EN C.P.I.

CÓDIGO	RESUMEN	UDS	LONGITUD	ANCHURA	ALTURA	PARCIALES	CANTIDAD	PRECIO	IMPORTE
22	PINTURA								
22.01	M2 PINTURA PLÁSTICA EXTERIOR LISA COLOR								
	M2. Pintura plástica de exteriores color, lisa en paramentos verticales y horizontales, lavable dos manos, i/lijado y emplastecido. Medido a cinta corrida deduciendo huecos mayores de 4 m2.								
	P. CUBIERTA								
	Antepecho (Int)	2	25,10		1,00		50,20		
		2	17,70		1,00		35,40		
							85,60	4,53	387,77
22.02	M2 PINTURA PLÁSTICA LISA COLOR-PAREDES								
	M2. Pintura plástica color lisa en paramentos verticales, lavable dos manos, i/lijado y emplastecido. Medido a cinta corrida deduciendo huecos mayores de 4 m2.								
	P. BAJA								
	Vestíbulo	1	64,85		3,29		213,36		
	Despacho Tutoría	1	16,19		3,29		53,27		
	Aula Plástica	1	29,24		3,29		96,20		
	Aula de Música	1	28,72		3,29		94,49		
	Despacho Dirección	1	14,06		3,29		46,26		
	Despacho Secretaria	1	14,06		3,29		46,26		
	P. 1ª								
	Circulación	1	63,48		2,75		174,57		
	Aula 1	1	28,66		2,75		78,82		
	Laboratorio	1	31,13		2,75		85,61		
	Desdoble	1	18,53		2,75		50,96		
	Aula 2	1	28,66		2,75		78,82		
	Aula 3	1	29,32		2,75		80,63		
	Aula 4	1	29,21		2,75		80,33		
	P. 2ª								
	Circulación	1	63,48		2,75		174,57		
	Aula 1	1	28,66		2,75		78,82		
	Sala de Profesores	1	31,13		2,75		85,61		
	Desdoble	1	18,53		2,75		50,96		
	Aula 2	1	28,66		2,75		78,82		
	Aula 3	1	29,32		2,75		80,63		
	Despacho 1	1	16,83		2,75		46,28		
	Despacho 2	1	16,83		2,75		46,28		
	Aula 4	1	29,21		2,75		80,33		
							1.901,88	2,15	4.089,04
22.03	M2 PINTURA PLÁSTICA LISA BLANCA/COLOR-TECHOS								
	M2. Pintura plástica blanca/color, lisa en paramentos horizontales, lavable dos manos, i/lijado y emplastecido. Medido a cinta corrida deduciendo huecos mayores de 4 m2.								
	P. BAJA								
	Tabicas (Escaleras)	2	3,50		0,45		3,15		
	Fajas								
	Aula de Plástica	2	5,35		0,20		2,14		
	Aula de Música	2	5,35		0,20		2,14		
	Porche								
	faja perimetral (desarrollo máx. 0,50m)	1	62,60	0,50			31,30		
	P. 1ª								
	Tabicas (Escaleras)	2	3,50		0,45		3,15		
	Fajas								
	(escaleras)	2	3,50		0,20		1,40		
	Aula 3	2	5,45		0,20		2,18		
	Aula 4	2	5,45		0,20		2,18		
	P. 2ª								
	Tabicas (Escaleras)	2	3,50		0,45		3,15		
	Fajas								
	(escaleras)	2	3,50		0,20		1,40		
	Sala de Profesores	1	6,27		0,20		1,25		
		1	5,35		0,20		1,07		
	Aula 3	2	5,45		0,20		2,18		
	Aula 4	2	5,45		0,20		2,18		
	E1	1	4,04	3,50			14,14		
	E2	1	4,04	3,50			14,14		
	P. CUBIERTA								
	E3	1		4,07			4,07		
							91,22	2,15	196,12



PRESUPUESTO Y MEDICIONES

PROYECTO DE EJECUCIÓN - AULARIO DE ESO PARA TRANSFORMAR EL C.R.A. "LA CABAÑETA" EN C.P.I.

CÓDIGO	RESUMEN	UDS	LONGITUD	ANCHURA	ALTURA	PARCIALES	CANTIDAD	PRECIO	IMPORTE
22.04	M2 PINTURA EPOXI S/HORMIGÓN								
	M2. Pintura plástica Epoxi aplicación sobre paramentos horizontales de hormigón, previa imprimación. Medido superficie aplicada descontando huecos. Incluso lijado, emplastecido, fondo si fuera necesario y dos manos.								
	P. BAJA								
	C. Instalaciones	1			8,85	8,85			
	C. Elec. y Tel.	1			9,39	9,39			
	Almacén y C. Limpieza	1			9,39	9,39			
							27,63	6,79	187,61
	TOTAL 22.....								4.860,54



PRESUPUESTO Y MEDICIONES

PROYECTO DE EJECUCIÓN - AULARIO DE ESO PARA TRANSFORMAR EL C.R.A. "LA CABAÑETA" EN C.P.I.

CÓDIGO	RESUMEN	UDS	LONGITUD	ANCHURA	ALTURA	PARCIALES	CANTIDAD	PRECIO	IMPORTE
23	VARIOS								
23.01	UD PERCHAS								
	Ud. Suministro e instalación en aulas de perchas.								
	P. BAJA								
	Aula Plástica	30					30,00		
	Aula Música	30					30,00		
	P. 1ª								
	Aula 1	30					30,00		
	Aula 2	30					30,00		
	Aula 3	30					30,00		
	Aula 4	30					30,00		
	Laboratorio	20					20,00		
	Desdoble	10					10,00		
	P. 2ª								
	Aula 1	30					30,00		
	Aula 2	30					30,00		
	Aula 3	30					30,00		
	Aula 4	30					30,00		
	Sala de Profesores	16					16,00		
	Desdoble	10					10,00		
							356,00	11,36	4.044,16

23.02 **UD BANCO RECTO- BANCO MARINA**
 Ud. Suministro y colocación de banco en vestíbulo de Planta Baja, consistente en:
 Banco Marina (Fábregas) sin respaldo con soportes de acero pintados en oxirón y listones de madera de Guinea tratados y barnizados con lasur a poro abierto.
 Material: Listones: Madera de Guinea.
 Soportes: Acero.
 Acabados: Listones: Tratado y Barnizado con lasur a poro abierto.
 Soportes: Pintado en oxirón.
 Anclaje: Tornillo M10x100 mm

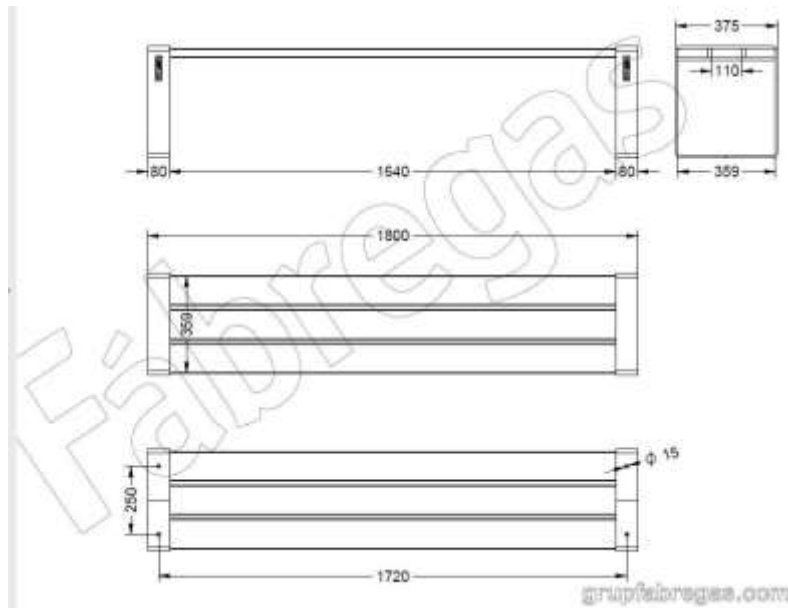


26 Pegar

PRESUPUESTO Y MEDICIONES

PROYECTO DE EJECUCIÓN - AULARIO DE ESO PARA TRANSFORMAR EL C.R.A. "LA CABAÑETA" EN C.P.I.

CÓDIGO	RESUMEN	UDS	LONGITUD	ANCHURA	ALTURA	PARCIALES	CANTIDAD	PRECIO	IMPORTE
--------	---------	-----	----------	---------	--------	-----------	----------	--------	---------



27 Pegar

P. BAJA
Vestíbulo

2

2,00

2,00

558,03

1.116,06

23.03

UD BANCO CIRCULAR

Ud. Suministro y colocación de banco circular Ø180 cms. en vestíbulo de Planta Baja, según detalle de Proyecto, consistente en:

Banco con respaldo con soportes de acero similares a los del Banco Marina

pintados en oxirón y listones de madera de Guinea tratados y barnizados con lasur a poro abierto.

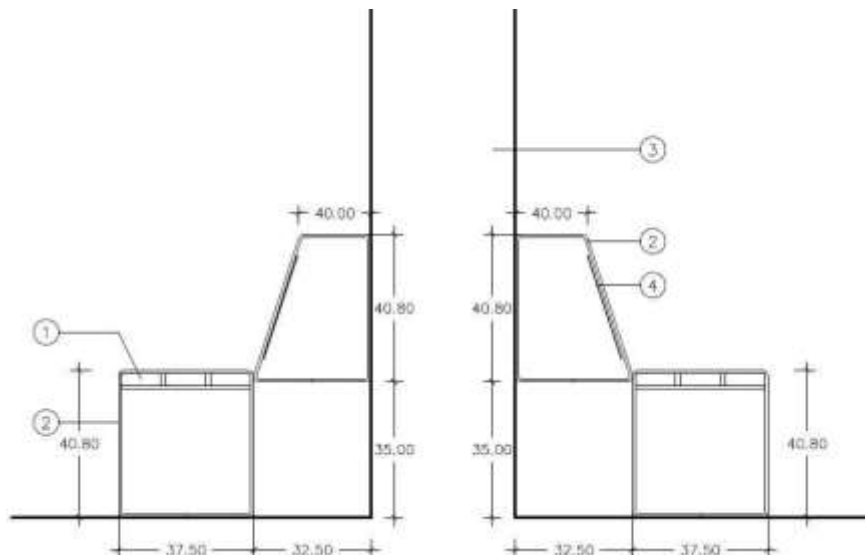
Material: Listones: Madera de Guinea.

Soportes: Acero.

Acabados: Listones: Tratado y Barnizado con lasur a poro abierto.

Soportes: Pintado en oxirón.

Anclaje: Tornillo M10x100 mm



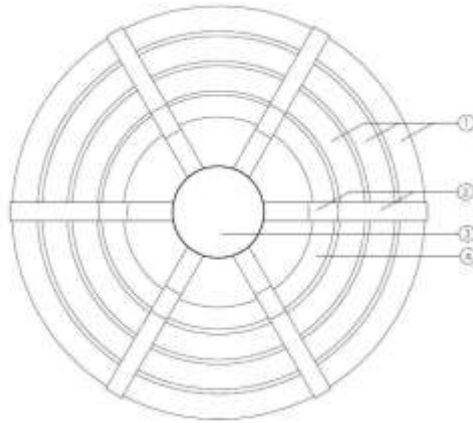
33 Pegar



PRESUPUESTO Y MEDICIONES

PROYECTO DE EJECUCIÓN - AULARIO DE ESO PARA TRANSFORMAR EL C.R.A. "LA CABAÑETA" EN C.P.I.

CÓDIGO	RESUMEN	UDS	LONGITUD	ANCHURA	ALTURA	PARCIALES	CANTIDAD	PRECIO	IMPORTE
--------	---------	-----	----------	---------	--------	-----------	----------	--------	---------



- 1.- TABLA DE MADERA DE GUINEA RECORTADA EN CURVA, TRATADA Y BARNIZADA CON LASUR A PORO ABIERTO
- 2.- SOPORTES DE PLETINA DE ACERO PLEGADA PINTADA CON OXIRÓN SIMILARES A LOS DEL BANCO MARINA DE FÁBREGAS
- 3.- PILAR CILINDRICO DE HORMIGÓN
- 4.- CHAPA DE ACERO DE 5 mm CURVADA, SOLDADA POR DETRÁS DE LOS SOPORTES Y PINTADA CON OXIRÓN

34 Pegar

P. BAJA
Vestíbulo

1

1,00

1,00

862,43

862,43

23.04

UD DOTACIÓN CANCHA BALONCESTO

Ud. Recuperación de Cancha de Baloncesto consistente en:

- Retirada de la otra canasta existente con recuperación de ésta, por medios manuales y/o mecánicos, i/ p.p. retirada de cimentación y anclaje
- Eliminación de marcado existente.
- Nuevo replanteo de la cancha de juego.
- Marcaje de las nuevas líneas del campo de juego.
- Montaje de ambas canastas de baloncesto recuperada incluso cimentación y anclaje en la nueva ubicación.



29 Pegar

Patio

1

1,00

1,00

1.521,94

1,00

1.521,94

1.521,94

23.05

PA AMAESTRAMIENTO DE BOMBILLOS

Ud. Amaestramientos de todos los bombillos de carpintería y cerrajería, interior y exterior. Incluso amaestramiento según empresas suministradoras (luz, agua, ...)

1

1,00

1,00

2.411,45



PRESUPUESTO Y MEDICIONES

PROYECTO DE EJECUCIÓN - AULARIO DE ESO PARA TRANSFORMAR EL C.R.A. "LA CABAÑETA" EN C.P.I.

CÓDIGO	RESUMEN	UDS	LONGITUD	ANCHURA	ALTURA	PARCIALES	CANTIDAD	PRECIO	IMPORTE
--------	---------	-----	----------	---------	--------	-----------	----------	--------	---------

23.06	UD MUEBLE FREGADERO Ud. Suministro y colocación de mueble fregadero serie colors, para taller de tecnología, talleres y laboratorios, Ref: 16/T28 de Enclave Educativo ó similar, de 60x60x100 cms. consistente en: - Tablero en Compactmel 12 mm color a elegir. - Cuerpo del mueble en melamina 19 mm color a elegir, con cantos en PVC. - Fregadero de acero inoxidable 465x435 mm. - Columna de 2 grifos con boquilla fija (incluido)						1,00	2.411,45	2.411,45
-------	---	--	--	--	--	--	------	----------	----------



31 detalle Mueble Fregadero

P. BAJA									
Aula Plástica		2					2,00		
P. 1ª									
Laboratorio		1					1,00		
							3,00	831,94	2.495,82
TOTAL 23.....									12.451,86



PRESUPUESTO Y MEDICIONES

PROYECTO DE EJECUCIÓN - AULARIO DE ESO PARA TRANSFORMAR EL C.R.A. "LA CABAÑETA" EN C.P.I.

CÓDIGO	RESUMEN	UDS	LONGITUD	ANCHURA	ALTURA	PARCIALES	CANTIDAD	PRECIO	IMPORTE
24	SEGURIDAD Y SALUD								
24.01	PA SEGURIDAD y SALUD Pa. Valoración de trabajos y medios a emplear, según el Estudio de Seguridad y Salud redactado para el conjunto de toda la obra.	1				1,00			
							1,00		29.187,02
							1,00	29.187,02	29.187,02
	TOTAL 24.....								29.187,02



PRESUPUESTO Y MEDICIONES

PROYECTO DE EJECUCIÓN - AULARIO DE ESO PARA TRANSFORMAR EL C.R.A. "LA CABAÑETA" EN C.P.I.

CÓDIGO	RESUMEN	UDS	LONGITUD	ANCHURA	ALTURA	PARCIALES	CANTIDAD	PRECIO	IMPORTE
25	GESTIÓN DE RESIDUOS								
25.01	UD GESTION DE RESIDUOS Ud. Valoración de trabajos según el estudio de gestión de residuos redactado para el conjunto de toda la obra, incluyendo la carga y retirada de lo mismos en contenedores y la gestión en vertedero o gestor autorizado, i/ p.p. tasa por M3 de escombros impropios (plásticos, madera, vidrio, metal,...) en vertedero autorizado.	1				1,00			
							1,00	8.050,97	8.050,97
								8.050,97	8.050,97
TOTAL 25.....									8.050,97



PRESUPUESTO Y MEDICIONES

PROYECTO DE EJECUCIÓN - AULARIO DE ESO PARA TRANSFORMAR EL C.R.A. "LA CABAÑETA" EN C.P.I.

CÓDIGO	RESUMEN	UDS	LONGITUD	ANCHURA	ALTURA	PARCIALES	CANTIDAD	PRECIO	IMPORTE
26	PLAN DE CONTROL DE CALIDAD								
26.01	UD VISITA INSPECCIÓN POZOS CIMENTACIÓN Ud. Realización de visitas de inspección de geólogo para supervisión de la excavación de pozos de cimentación, incluso emisión de informe.	2					2,00		
								126,83	253,66
26.02	UD SERIES 5 PROBETAS, HORMIGÓN Ud. Control de calidad del hormigón a partir de muestra de hormigón fresco recogida en obra s/UNE-EN 12350-1; control de consistencia media a partir de dos ensayos de cono de Abrams s/UNE-EN 12350-2; confección de una serie de cinco probetas cilíndricas de ø15x30 cm fabricadas y curadas s/UNE-EN 12390-2, incluyendo la rotura a 7 y 28 y 60 días s/UNE-EN 12390-3, emisión del correspondiente informe. Cumpliéndose en todo caso el control estadístico definido en el código estructural 2021 para los distintos elementos estructurales: macizos, elemento que funcionan fundamentalmente tanto a flexión como a compresión. ,y suministro de resultados e informes a todos los componentes de la dirección de obra. Incluso desplazamiento a obra para la toma de muestras.								
	Cimentación	1					1,00		
	Estructura	2					2,00		
								35,52	106,56
26.03	UD ENSAYO COMPLETO ACERO CORRUGADO Ud. Ensayo completo sobre acero corrugado en barras para su empleo en obras de hormigón armado con la determinación de sus características físicas y geométricas, s/UNE 36068 o 36065 y mecánicas s/UNE-EN 10020-1.	1					1,00		
									76,11
26.04	UD LOTE CONTROL RESISTENCIA, MORTERO Ud. Ensayo para comprobación, en la recepción, de la calidad de los morteros de cemento mediante la fabricación de 3 probetas de 4+4+16 cm. y comprobación de la resistencia a compresión, a 14 y 28 días, de probetas talladas de 4+4+4 cm., s/ UNE-EN 1015-11:2000	1					1,00		
									152,19
26.05	UD PRUEBA ESTANQUEIDAD Y SERVICIO, AZOTEAS Ud. Prueba de estanqueidad y servicio de azoteas, con criterios s/ CTE-DB-HS-1, mediante inundación con agua de paños entre limatesas previo taponado de desagües y mantenimiento durante un periodo mínimo de 24 horas, comprobando las filtraciones al interior y el desaguado del 100% de la superficie probada. Incluso emisión del informe de la prueba.	1					1,00		
									253,66
26.06	UD RESISTENCIA AL VIENTO, CARPINTERÍA Ud. Ensayo para comprobación de resistencia al viento de la carpintería de cualquier material, s/ UNE-EN 12211:2000.	1					1,00		
									126,83
26.07	UD PERMEABILIDAD AL AIRE, CARPINTERÍA Ud. Ensayo para comprobación de la permeabilidad al aire de la carpintería de cualquier material, s/ UNE-EN 1026:2000.	1					1,00		
									126,83



PRESUPUESTO Y MEDICIONES

PROYECTO DE EJECUCIÓN - AULARIO DE ESO PARA TRANSFORMAR EL C.R.A. "LA CABAÑETA" EN C.P.I.

CÓDIGO	RESUMEN	UDS	LONGITUD	ANCHURA	ALTURA	PARCIALES	CANTIDAD	PRECIO	IMPORTE
26.08	UD ESTANQUEIDAD AL AGUA, CARPINTERÍA Ud. Ensayo para comprobación de la estanqueidad al agua de la carpintería de cualquier material, s/ UNE-EN 1027:2000.	1				1,00	1,00	126,83	126,83
							1,00	126,83	126,83
26.09	UD CONTROL INSTALACIONES Ud. Control de Instalaciones consistente en: - INSTALACIÓN DE FONTANERÍA: Control de ejecución de la instalación de fontanería. - INSTALACIÓN DE PROTECCIÓN CONTRA INCENDIOS: Control de ejecución de la instalación de incendios. - INSTALACIÓN DE SEGURIDAD: Control de ejecución de la instalación de seguridad. NOTA: El control de las instalaciones de ELECTRICIDAD, CLIMATIZACIÓN, VENTILACIÓN y FOTOVOLTAICA están en sus respectivos Proyectos de Ingeniería.	1				1,00	1,00	355,12	355,12
							1,00	355,12	355,12
TOTAL 26.....									1.577,79
TOTAL.....									1 449.552,17



RESUMEN DE PRESUPUESTO

PROYECTO DE EJECUCIÓN - AULARIO DE ESO PARA TRANSFORMAR EL C.R.A. "LA CABAÑETA" EN C.P.I.

CAPÍTULO	RESUMEN	IMPORTE	%
01	DEMOLICIONES, LEVANTADOS Y TRABAJOS PREVIOS.....	22.010,86	1,52
02	MOVIMIENTO DE TIERRAS.....	9.551,73	0,66
03	SANEAMIENTO.....	11.057,32	0,76
04	CIMENTACIONES.....	46.212,21	3,19
05	ESTRUCTURA.....	146.768,77	10,13
06	ALBAÑILERÍA.....	185.617,08	12,81
07	CUBIERTAS y AISLAMIENTOS.....	47.231,04	3,26
08	REVESTIMIENTOS Y FALSOS TECHOS.....	75.390,32	5,20
09	SOLADOS Y ALICATADOS.....	117.601,31	8,11
10	CARPINTERÍA INTERIOR.....	38.919,70	2,68
11	CARPINTERÍA EXTERIOR.....	123.384,98	8,51
12	CERRAJERÍA.....	19.230,88	1,33
13	VIDRIERÍA.....	11.559,90	0,80
14	INSTALACION DE FONTANERIA.....	32.900,55	2,27
15	CLIMATIZACIÓN Y VENTILACIÓN.....	283.739,73	19,57
16	INSTALACION ELECTRICIDAD E ILUMINACION.....	129.312,44	8,92
17	INSTALACION DE DATOS Y COMUNICACION.....	35.331,34	2,44
18	INSTALACIÓN FOTOVOLTAICA.....	26.308,70	1,81
19	INSTALACIONES DE TRANSPORTE.....	23.667,58	1,63
20	INSTALACION DE SEGURIDAD.....	4.897,57	0,34
21	PREVENCIÓN DE INCENDIOS.....	2.729,98	0,19
22	PINTURA.....	4.860,54	0,34
23	VARIOS.....	12.451,86	0,86
24	SEGURIDAD Y SALUD.....	29.187,02	2,01
25	GESTIÓN DE RESIDUOS.....	8.050,97	0,56
26	PLAN DE CONTROL DE CALIDAD.....	1.577,79	0,11
	PRESUPUESTO DE EJECUCIÓN MATERIAL	1.449.552,17	
	13,00 % Gastos generales.....	188.441,78	
	6,00 % Beneficio industrial.....	86.973,13	
	Suma.....	275.414,91	
	PRESUPUESTO BASE DE LICITACIÓN SIN IVA	1.724.967,08	
	21% IVA.....	362.243,09	
	PRESUPUESTO BASE DE LICITACIÓN	2.087.210,17	

Asciende el presupuesto a la expresada cantidad de DOS MILLONES OCHENTA Y SIETE MIL DOSCIENTOS DIEZ EUROS con DIECISIETE CÉNTIMOS

EL BURGO DE EBRO, Diciembre de 2023.

